

Ν 90, ΕΠΑΓΩΓΙΚΕΣ ΕΣΤΙΕΣ ΜΕ ΕΝΣΩΜΑΤΩΜΕΝΟ ΑΠΟΡΡΟΦΗΤΗΡΑ, 80 CM, MATT BLACK, FLEX DESIGN V68YXX4B0



Εξαρτήματα που περιλαμβάνονται

1 x Τηλεσκοπικός σύνδεσμος ανακύκλωσης αέρα, 1 x Φίλτρο Clean Air Plus

Προαιρετικά εξαρτήματα

Z1365WX0 ΑΣΥΡΜΑΤΟ ΘΕΡΜΟΜΕΤΡΟ ΨΗΤΟΥ Z1365WX0, Z811DU0 ΣΕΤ 1ΗΣ ΕΓΚΑΤΑΣΤΑΣΗΣ Z811DU0, Z821PD1 ΤΜΗΜΑ ΑΕΡΑΓΩΓΟΥ ΜΑΥΡΟ Z821PD1, Z821VR1 ΦΙΛΤΡΟ ΟΣΜΩΝ CLEAN AIR Z821VR1, Z861KR0 ΣΕΤ ΑΝΑΚΥΚΛΩΣΗΣ Z861KR0, Z861KR1 ΣΕΤ ΑΝΑΚΥΚΛΩΣΗΣ Z861KR1, Z861SB1 ΟΡΙΖΟΝΤΙΑ ΓΩΝΙΑ ΣΥΝΔΕΣΗΣ Z861SB1, Z861SB2 ΚΑΘΕΤΗ ΓΩΝΙΑ ΣΥΝΔΕΣΗΣ Z861SB2, Z861SB3 ΚΑΘΕΤΗ ΓΩΝΙΑ ΣΥΝΔΕΣΗΣ Z861SB3, Z861SB4 ΟΡΙΖΟΝΤΙΑ ΓΩΝΙΑ ΣΤΗΡΙΞΗΣ 90° Z861SB4, Z861S10 ΣΥΝΔΕΤΙΚΟ ΣΩΛΗΝΩΣΕΩΝ Z861S10, Z861S11 ΣΥΝΔΕΤΙΚΟ ΣΩΛΗΝΩΣΕΩΝ Z861S11, Z861SM1 ΣΩΛΗΝΑΣ ΠΛΑΚΕ 500mm Z861SM1, Z861SM2 ΣΩΛΗΝΑΣ ΠΛΑΚΕ 1000mm Z861SM2, Z861SS1 ΣΥΝΔΕΤΙΚΟ ΣΩΛΗΝΩΣΕΩΝ Z861SS1, Z861SS2 ΣΥΝΔ. ΣΩΛΗΝΩΣΕΩΝ-ΟΡΙΖ. ΓΩΝΙΑ ΣΥΝΔ. Z861SS2, Z9401TY0 ΤΕΠΠΑΝ ΓΙΑΚΙ Z9401TY0, Z9403FF0 Σετ τηγανιών Flex, 3 τεμάχια, Z9404SE0, Z9406SE0, Z9416X2 ΠΛΑΚΑ ΓΚΡΙΛΛ Ζ 9416 X2, Z9424CF0 Τηγάνι, με επικάλυψη 24cm Ø, Z9428CF0 Τηγάνι, με επικάλυψη 28cm Ø, Z943SE0 ΣΕΤ 3 ΕΠΑΓΩΓΙΚΩΝ ΣΚΕΥΩΝ Ζ 943SE0, Z9801TWAY0 Twist Pad Flex, Anthracite Grey, Z9801TWBY0 Twist Pad Flex, Brushed Bronze, Z9801TWDY0 Twist Pad Flex, Deep Black Z9801TWDY0, Z9801TWMY0 Twist Pad Flex, Metallic Silver, Z9802PFAY0 Flex Design πλαϊνά τελειώματα εστιών A.G, Z9802PFBY0 Flex Design πλαϊνά τελειώματα εστιών B.B, Z9802PFDY0 Flex Design πλαϊνά τελειώματα εστιών D.B, Z9802PFMY0 Flex Design πλαϊνά τελειώματα εστιών M.S

Προαιρετικά εξαρτήματα

Z9801TWAY0 Twist Pad Flex, Anthracite Grey
 Z9801TWBY0 Twist Pad Flex, Brushed Bronze
 Z9801TWDY0 Twist Pad Flex, Deep Black Z9801TWDY0
 Z9801TWMY0 Twist Pad Flex, Metallic Silver
 Z9802PFAY0 Flex Design πλαϊνά τελειώματα εστιών A.G
 Z9802PFBY0 Flex Design πλαϊνά τελειώματα εστιών B.B

Αυτή η επαγωγική εστία με τον ενσωματωμένο απορροφητήρα συνδυάζει δύο συσκευές σε μία προσφέροντας περισσότερο χώρο καθώς μαγειρεύετε.

- ✓ Matt Black σχεδιασμός: Εύκολο καθάρισμα και λιγότερο ορατά δακτυλικά αποτυπώματα, χάρη στο matt σχεδιασμό της εστίας.
- ✓ Twist Pad Flex®: μαγνητικός, περιστρεφόμενος διακόπτης για εύκολο χειρισμό της εστίας σας.
- ✓ Flex Design: προσαρμόστε την εστία για να ταιριάζει με την αισθητική της κουζίνας σας, χάρη στο Twist Pad Flex® και τις τέσσερις διαθέσιμες επιλογές χρωμάτων για το πλαίσιο της συσκευής σας.
- ✓ Ζώνες μαγειρέματος Flex: Τοποθετήστε τα σκεύη σας στις ευέλικτες ζώνες και ξεκινήστε το μαγείρεμα! Η εστία αναγνωρίζει αμέσως το μέγεθος, το σχήμα και τη θέση τους.
- ✓ Αισθητήρας Automatic Air: Η λειτουργία του προσαρμόζεται σύμφωνα με την ατμόσφαιρα της κουζίνας.

Χαρακτηριστικά

Τεχνικά στοιχεία

Τύπος συσκευής: Εστίες μαγειρέματος
 Τύπος εγκατάστασης: Εντοιχιζόμενη συσκευή
 Τύπος λειτουργίας: Ηλεκτρική
 Συνολικός αριθμός ζωνών που μπορούν να χρησιμοποιηθούν ταυτόχρονα: 4
 Διαστάσεις εντοιχιισμού (υ x π x β): .. 223 x 750-750 x 490-500 mm
 Πλάτος: 834 mm
 Διαστάσεις Εσωτερικής μονάδας: (ΥxΠxB): 223x834x527 mm
 Διαστάσεις συσκευασμένου προϊόντος (ΥxΠxB): 430x940x660 mm
 Καθαρό βάρος: 27.1 kg
 Μεικτό βάρος: 31.9 kg
 Ενδεικτική λυχνία εναπομένουσας θερμότητας: Ξεχωριστή
 Θέση πάνελ ελέγχου: Μπροστινό τμήμα βάσης εστιών
 Βασικό υλικό επιφανειών: Υαλοκεραμική
 Χρώμα επιφανειών: Matt black
 Χρώμα πλαισίου: Επιλέξτε ανάμεσα σε brushed bronze, anthracite grey, deep black ή metallic silver
 Μήκος καλωδίου ηλεκτρικής παροχής: 110 cm
 Ζώνες εμαγιέ: Όχι
 Ταχεία θέρμανση: Όλα
 Ισχύς 2ης ζώνης (kW): 3300.0 W
 Αριθμός βαθμίδων ταχύτητας: 17 επίπεδα + 2 ενστατικά
 Μέγιστη απόδοση εξαγωγής αέρα: 500 m³/h
 Απόδοση εντακτικής θέσης επανακυκλοφορίας: 595.0 m³/h
 Μέγιστη απόδοση επανακυκλοφορίας αέρα: 499 m³/h
 Εντακτική βαθμίδα με εξαγωγή αέρα: 622 m³/h
 Επίπεδο θορύβου: 69 dB(A) re 1pW
 Φίλτρο για οσμές: Όχι
 Υπενθύμιση καθαρισμού φίλτρων: Ναι
 Τάση: 220-240/380-415 V
 Συχνότητα: 50-60 Hz
 Συμπεριλαμβανόμενα εξαρτήματα: 1 x Τηλεσκοπικός σύνδεσμος ανακύκλωσης αέρα, 1 x Φίλτρο Clean Air Plus



Z9802PFDY0 Flex Design πλαϊνά τελειώματα εστιών D.B
Z9802PFMY0 Flex Design πλαϊνά τελειώματα εστιών M.S

N 90, ΕΠΑΓΩΓΙΚΕΣ ΕΣΤΙΕΣ ΜΕ ΕΝΣΩΜΑΤΩΜΕΝΟ ΑΠΟΡΡΟΦΗΤΗΡΑ, 80 CM, MATT BLACK, FLEX DESIGN V68YYX4B0

Χαρακτηριστικά

Τεχνικά χαρακτηριστικά

- Matt Black Design: κομψό, ματ γυαλί κεραμικής σχεδίασης που είναι λιγότερο ευαίσθητο σε ορατές γρατζουνιές και αποτυπώματα δακτυλικών αποτυπωμάτων.
- FlexDesign ανταλλάξιμες διασκοομητικές λεπτομέρειες (απαραίτητο εξάρτημα που πωλείται ξεχωριστά)
- Twistrad collection: ελέγξτε απευθείας την ισχύ με τον αφαιρούμενο μαγνητικό διακόπτη (απαραίτητο εξάρτημα που πωλείται ξεχωριστά)
- Light Dialog με δίχρωμη οθόνη (λευκό/κόκκινο): δείτε απευθείας ποια ζώνη μαγειρέματος θερμαίνει και ποια λειτουργία χρησιμοποιείται στη δίχρωμη οθόνη.
- 17 βαθμίδες ισχύος: ακριβής προσαρμογή της θερμότητας σε 17 επίπεδα (9 κύρια επίπεδα και 8 ενδιάμεσα επίπεδα).
- 2 ευέλικτες επαγωγικές ζώνες μαγειρέματος Flex: χρησιμοποιήστε μαγειρικά σκεύη οποιουδήποτε σχήματος ή μεγέθους και τοποθετήστε τα όπου θέλετε εντός της ζώνης μαγειρέματος μήκους 40 εκατοστών.
- Μπροστά αριστερά : 200 mm, 230 mm, 2.2 KW (μέγιστη ισχύς 3.7 KW)
- Πίσω αριστερά : 200 mm, 230 mm, 2.2 KW (μέγιστη ισχύς 3.7 KW)
- Πίσω δεξιά: 200 mm, 230 mm, 2.2 KW (μέγιστη ισχύς 3.7 KW)
- Μπροστά δεξιά: 200 mm, 230 mm, 2.2 KW (μέγιστη ισχύς 3.7 KW)

Γενικά χαρακτηριστικά

- Λειτουργία PowerBoost για όλες τις ζώνες
- : έως και 35% ταχύτερη θέρμανση σε σύγκριση με το υψηλότερο επίπεδο ισχύος της επαγωγικής εστίας
- Pan boost, επιλέξιμη λειτουργία μέσω HC app/αγαπημένα: επιτρέπει στα σκεύη να θερμαίνονται πιο γρήγορα από το υψηλότερο μέσο επίπεδο, προστατεύοντας παράλληλα το υλικό επίστρωσης του κάθε σκεύους. Pan boost, επιλέξιμη λειτουργία μέσω HC app/αγαπημένα: επιτρέπει στα σκεύη να θερμαίνονται πιο γρήγορα από το υψηλότερο μέσο επίπεδο, προστατεύοντας παράλληλα το υλικό επίστρωσης του κάθε σκεύους.
- Power Transfer: Αναγνωρίζει το επίπεδο θερμότητας και το μέγεθος του σκεύους και αυτόματα μεταφέρει αυτές τις ρυθμίσεις στο νέο σημείο, όταν εσείς μετακινήσετε το σκεύος.
- 11 θερμοκρασίες τηγανίσματος: Αποτρέπει το κάψιμο με την αυτόματη ρύθμιση θερμοκρασίας του ενσωματωμένου αισθητήρα.
- Λειτουργία Quick Start: κατά την ενεργοποίηση, η εστία επιλέγει αυτόματα την κατάλληλη ζώνη μαγειρέματος για τα μαγειρικά σκεύη (που έχουν τοποθετηθεί ενώ βρισκόταν σε κατάσταση εκτός λειτουργίας).
- Λειτουργία Restart: εάν η εστία απενεργοποιηθεί κατα λάθος, μπορεί να επαναφέρει όλες τις προηγούμενες ρυθμίσεις της εάν την ενεργοποιήσετε ξανά στα επόμενα 4 δευτερόλεπτα.
- Αυτόματη επιλογή ζώνης: όταν είναι ενεργοποιημένη, η εστία επιλέγει αυτόματα τη ζώνη μαγειρέματος στην οποία τοποθετείται ένα νέο μαγειρικό σκεύος.
- Λειτουργία Alarm: ηχητική προειδοποίηση όταν τελειώσει ο χρόνος που έχετε ορίσει (π.χ. για να βράσετε μακαρόνια).
- Απομακρυσμένη πρόσβαση και χειρισμός της συσκευής μέσω έξυπνης εφαρμογής στο smartphone ή στο tablet: ελέγξτε εάν η

εστία σας είναι απενεργοποιημένη ακόμα κι αν δεν είστε στο σπίτι και βρείτε συνταγές ή επιπρόσθετες λειτουργίες στην εφαρμογή Home Connect.

- Αγαπημένα μέσω HC: απευθείας πρόσβαση στις αγαπημένες λειτουργίες με ένα κουμπί με δυνατότητα διαμόρφωσης (μέσω λογαριασμού Home Connect).
- Βοηθός μαγειρικής: βρείτε εύκολα τη σωστή ρύθμιση θερμοκρασίας για ένα συγκεκριμένο πιάτο μέσω της εφαρμογής Home Connect.
- Διατήρηση θερμότητας μέσω HC app/Αγαπημένα: διατηρεί τα πιάτα ζεστά σε ένα προκαθορισμένο επίπεδο χαμηλής ισχύος.
- Χρονοδιακόπτης απενεργοποίησης: απενεργοποιεί την μαγειρική ζώνη όταν λήξει ο χρόνος λειτουργίας που έχετε ορίσει (π.χ. για βραστά αυγά).
- Ένταση ήχου προσαρμοσμένη στις προσωπικές προτιμήσεις και ανάγκες.
- Διπλή ένδειξη (H/h) υπολοίπου θερμότητας για κάθε ζώνη: δείχνει ποιες ζώνες μαγειρικής είναι ακόμα καυτές ή ζεστές.
- Κεντρικός διακόπτης με λειτουργία Stop: απενεργοποιεί όλες τις ζώνες μαγειρέματος με ένα πάτημα.
- Αυτόματη απενεργοποίηση ασφαλείας: η εστία σταματά να θερμαίνεται μετά από κάποιο χρονικό διάστημα που δεν χρησιμοποιείται για λόγους ασφαλείας.
- Κλειδώμα ασφαλείας για τα παιδιά: αποτροπή ενεργοποίησης της εστίας κατά λάθος.

Ενσωματωμένο σύστημα απορρόφησης

- Φίλτρο Clean Air Plus, Τηλεσκοπικός σύνδεσμος ανακύκλωσης αέρα συμπεριλαμβάνεται
- Κατάλληλη για λειτουργία με εξαγωγή ή ανακύκλωση αέρα με 4 διαφορετικούς τρόπους (ανακύκλωση αέρα με ελεύθερη ροή χωρίς σωληνώσεις, ανακύκλωση αέρα με μερική ή πλήρως κατευθυνόμενη ροή με σωληνώσεις, εξαγωγή αέρα με σωληνώσεις). Το σετ για την εγκατάσταση ανακύκλωσης αέρα με ελεύθερη ροή χωρίς σωληνώσεις, τέσσερα φίλτρα οσμών cleanAir και ο προσαρμογέας, συμπεριλαμβάνονται στη συσκευή. Το συμπεριλαμβανόμενο σετ προσφέρει εύκολη και γρήγορη εγκατάσταση και μπορεί να τοποθετηθεί σε όλους τους πάγκους βάθους ≥60cm.
- Για τους υπόλοιπους τύπους εγκατάστασης, χρειάζεται ένα από τα παρακάτω kits αξεσουάρ.
- Το Z861KR1 είναι ένα προαιρετικό αρχικό kit εγκατάστασης για ανακύκλωση αέρα με μερική κατευθυνόμενη ροή με σωληνώσεις για πάγκο/νησίδα βάθους ≥60cm και μέγιστου ύψους πάγκου/νησίδας 960 mm. Το Z861KR0 είναι ένα προαιρετικό αρχικό kit εγκατάστασης για ανακύκλωση αέρα με μερική κατευθυνόμενη ροή με σωληνώσεις για πάγκο/νησίδα βάθους ≥70cm και μέγιστου ύψους πάγκου/νησίδας 960 mm.
- Για να ολοκληρωθεί η πλήρως αεραγωγημένη εξαγωγή ή για να γίνει οποιοσδήποτε άλλος σχεδιασμός μεμονωμένης ανακυκλοφορίας, διατίθενται διάφορα εξαρτήματα αεραγωγών.
- Πλήρως αυτόματη λειτουργία απορρόφησης με αισθητήρα ποιότητας αέρα.
- - Αυτόματη ενεργοποίηση του συστήματος απορρόφησης όταν χρησιμοποιείται η ζώνη μαγειρέματος.
- - Δυνατότητα απορρόφησης βάσει του EN 61591 σε λειτουργία

Χαρακτηριστικά

εξαγωγής : min. κανονική 154 m³/h , max. κανονική 500 m³/h , εντατική 622 m³/h .

- Επίπεδα θορύβου βάσει του EN 60704-3 σε λειτουργία εξαγωγής: min. κανονική : 42 dB re 1 pW, max. κανονική: 69 dB re 1 pW, εντατική λειτουργία: 74 dB re 1 pW.
- - Δυνατότητα απορρόφησης βάσει του EN 61591 σε λειτουργία ανακύκλωσης: - min. κανονική 132 m³/h, max. κανονική 499 m³/h, Εντατική 595 m³/h.
- - Επίπεδα θορύβου βάσει του EN 60704-3 σε λειτουργία ανακύκλωσης: min. κανονική 41 dB re 1 pW, max. κανονική 68 dB re 1 pW, εντατική 72 dB re 1 pW.
- Μοτέρ Efficient Drive τεχνολογίας BLDC, για μέγιστη απόδοση και εξοικονόμηση ενέργειας
- Φίλτρα λίπους από ανοξείδωτο χάλυβα με 12 στρώσεις για υψηλή απόδοση φιλτραρίσματος λίπους 94 %.
- Ανοξείδωτο μεταλλικό φίλτρο κατάλληλο για πλύσιμο στο πλυντήριο πιάτων
- Δοχείο υπερχειλίσας χωρητικότητας περίπου 900ml, εύκολη αφαίρεση/τοποθέτηση, κατάλληλο για πλύσιμο στο πλυντήριο πιάτων
- Ποσοστό απορρόφησης οσμών: 85%
- Απόδοση κατακράτησης λίπους: 94 %.
- Ενεργειακή κλάση: B ,σε μια κλίμακα ενεργειακών κλάσεων από A+++ έως D*
- Ρευστοδυναμική απόδοση: A .
- Μέση ετήσια κατανάλωση ενέργειας: 57 kWh/έτος .
- Απόδοση κατακράτησης λίπους: B .
- Το προϊόν και τα παρελκόμενά του συμμορφώνονται με τη δοκιμή φλόγας με βελόνα (σύμφωνα με το IEC 60695-11-5) και την κατηγορία ευφλεκτότητας V2 (σύμφωνα με το UL94).

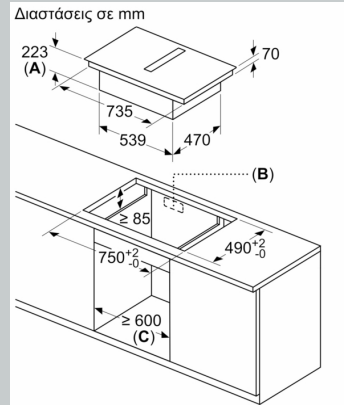
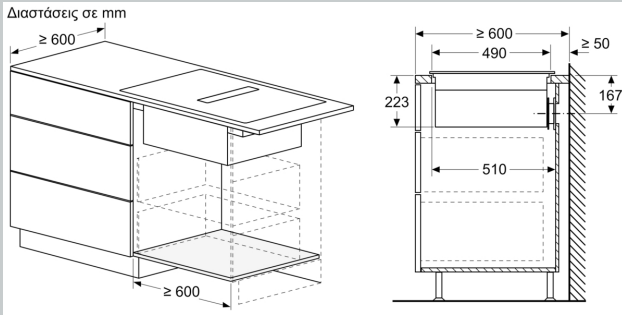
Διαστάσεις

- Διαστάσεις συσκευής (ΥxΠxB mm): 223 x 834 x 527
- Διαστάσεις εντοιχισμού (ΥxΠxB mm) : 223 x 750 x (490 - 500)
- Συνολική ισχύς: 7.4 KW

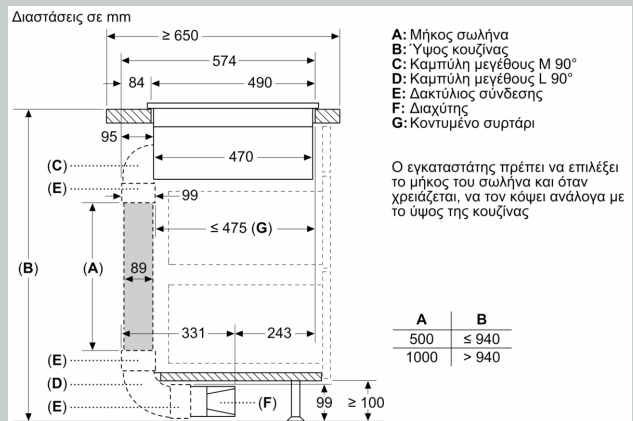
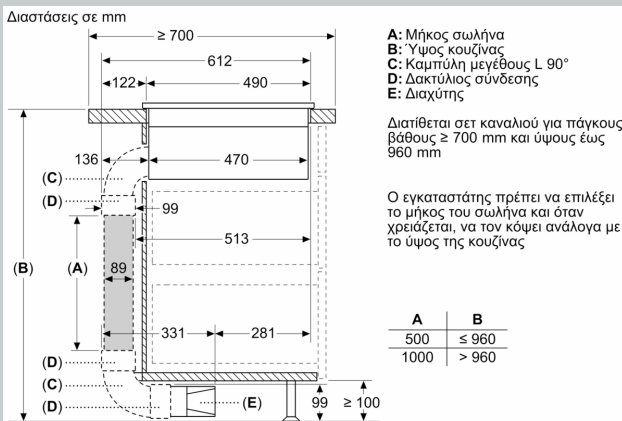
Χαρακτηριστικά

N 90, ΕΠΑΓΩΓΙΚΕΣ ΕΣΤΙΕΣ ΜΕ ΕΝΣΩΜΑΤΩΜΕΝΟ
ΑΠΟΡΡΟΦΗΤΗΡΑ, 80 CM, MATT BLACK, FLEX
DESIGN
V68YYX4B0

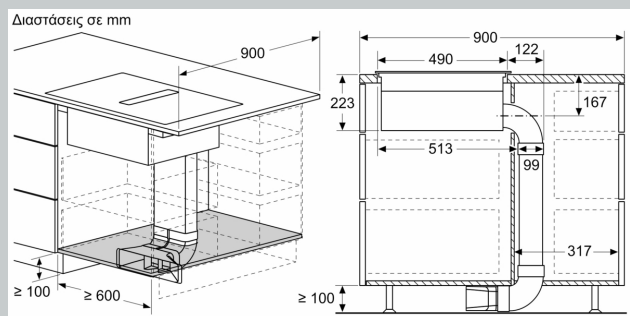
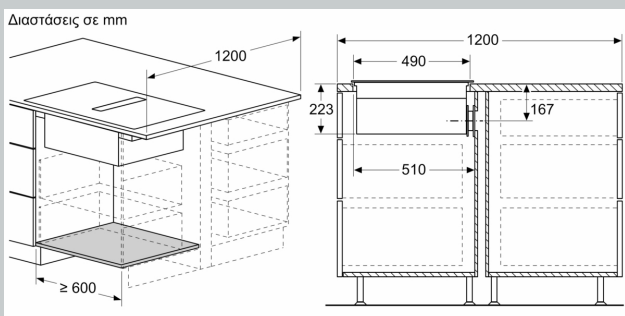
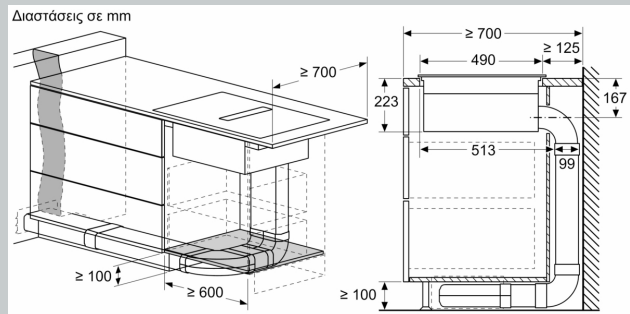
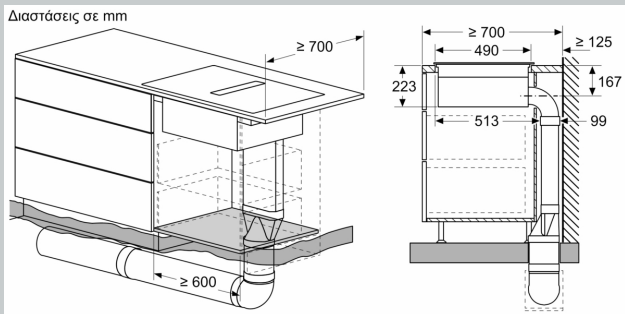
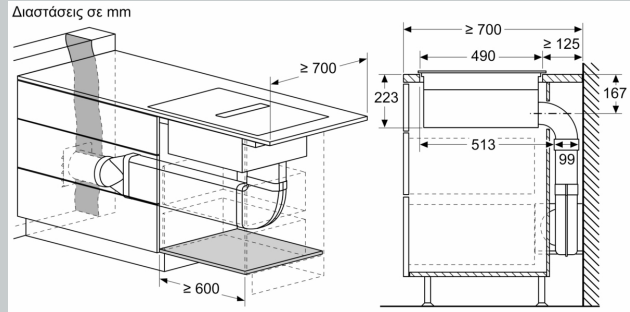
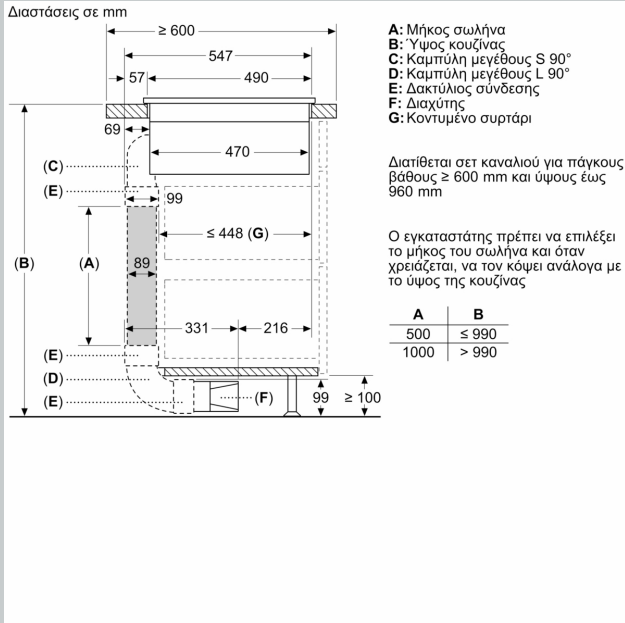
Σχέδια διαστάσεων



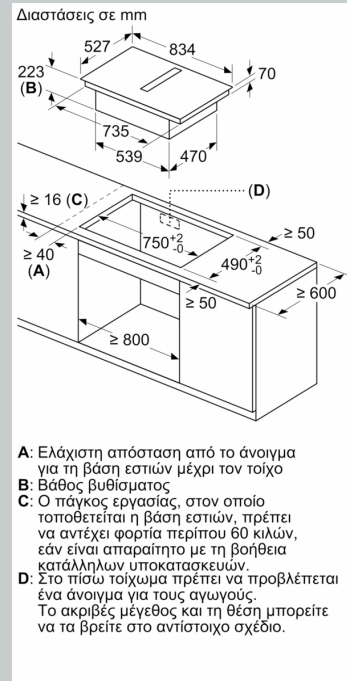
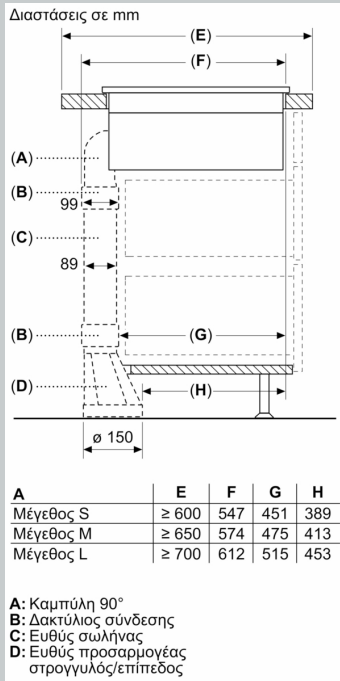
- A:** Βάθος εσοχής
B: Άνοιγμα στο πίσω πάνελ απαραίτητο για σωλήνωση. Το ακριβές μέγεθος και η θέση μπορεί να ληφθούν από το συγκεκριμένο σχέδιο.
C: Όλα τα μοντέλα κατηγορίας πλάτους 80 cm μπορεί να τοποθετηθούν σε έπιπλα πλάτους 60 cm ρυθμίζοντας τα πλευρικά πάνελ.



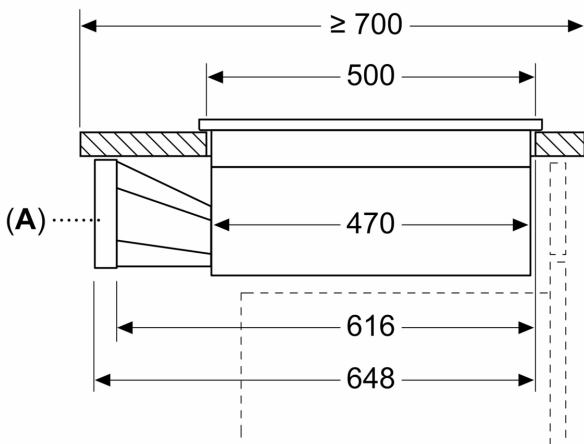
Σχέδια διαστάσεων



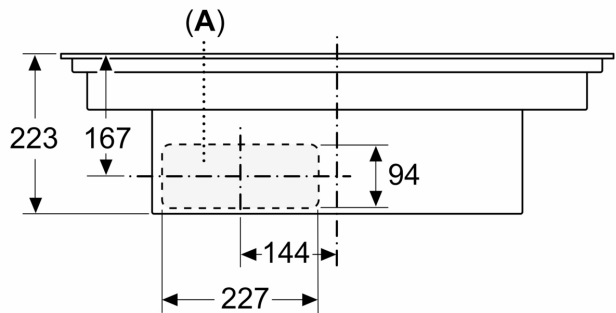
Σχέδια διαστάσεων



Διαστάσεις σε mm

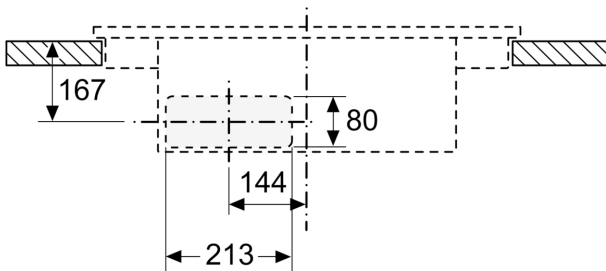


Διαστάσεις σε mm
Μπροστινή όψη

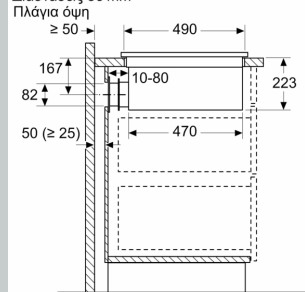


Σχέδια διαστάσεων

Διαστάσεις σε mm
Μπροστινή όψη - Άνοιγμα ντουλαπιού
για ανακυκλοφορία αέρα χωρίς κανάλι



Διαστάσεις σε mm



Σε περίπτωση τοποθέτησης απευθείας πάνω σε εξωτερικούς τοίχους χωρίς μόνωση ($\mu \geq 0,5 \text{ W/m}^2 \cdot \text{C}$), συνιστούμε τη χρήση αεραγωγών ανακυκλοφορίας μερικής ή πλήρους διαμόρφωσης.

Διαστάσεις σε mm
Μπροστινή όψη

