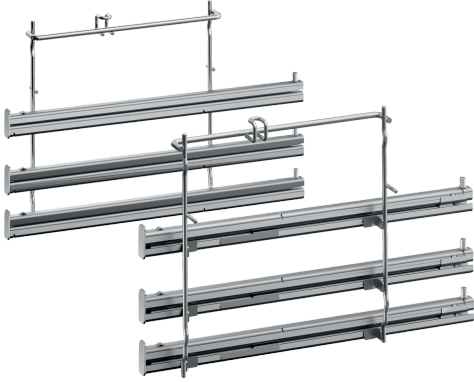


ΠΛΗΡΩΣ ΕΠΕΚΤΕΙΝΟΜΕΝΕΣ ΡΑΓΕΣ, 3 ΕΠΙΠΕΔΩΝ
Z11TF36X0



Χαρακτηριστικά

Τεχνικά στοιχεία

Διαστάσεις συσκευασμένου προϊόντος (ΥxΠxΒ):90 x 410 x 305 mm

Διαστάσεις παλέτας: 100.0 x 80.0 x 120.0

Τυποποιημένος αριθμός μονάδων ανά παλέτα: 50

Καθαρό βάρος: 2.9 kg

Μεικτό βάρος: 3.2 kg

Κωδικός EAN: 4242004182863



ΠΛΗΡΩΣ ΕΠΕΚΤΕΙΝΟΜΕΝΕΣ ΡΑΓΕΣ, 3 ΕΠΙΠΕΔΩΝ
Z11TF36X0

Χαρακτηριστικά

Z11TF36X0