

N 50, HORNO, 60 X 60 CM, ACERO INOXIDABLE  
B4ACF4HNO



A



Horno multifunción con sistema de apertura Slide&Hide®, la puerta del horno se abre y desaparece para una mayor accesibilidad al interior.

- ✓ Slide&Hide®: la puerta de horno que desaparece por completo con tirador giratorio.
- ✓ Circo Therm®: cocina hasta tres platos a la vez con la distribución inteligente del aire caliente.
- ✓ La limpieza de tu horno, mucho más fácil gracias al panel trasero autolimpiante y a su sistema de limpieza Easy Clean.
- ✓ Display LCD, toda la información que necesitas de un vistazo.
- ✓ Raíles Vario Clip: coloca los platos exactamente en el lugar que quieres del horno.

### Equipamiento

#### Datos técnicos

Tipo de instalación: ..... Integrible  
 Sistema de limpieza: ..... Sistema de limpieza EasyClean®, Hidrolítico  
 Dimensiones de instalación necesarias (H x W x D): ..... 585-595 x 560-568 x 550 mm  
 Dimensiones de instalación necesarias (H x W x D): ..... 595 x 594 x 548 mm  
 Medidas del producto embalado: ..... 675 x 660 x 690 mm  
 Material del panel de mandos: ..... Cristal  
 Material de la puerta: ..... vidrio  
 Peso neto: ..... 35.3 kg  
 Volúmen útil (de la cavidad): ..... 71 l  
 Método de cocción: ..... Grill de amplia superficie, CircoTherm® suave, Aire caliente, Hornear, Función Pizza, Solera, Grill con aire caliente  
 Regulación de temperatura: ..... Mecánico  
 Número de luces interiores: ..... 1  
 Longitud del cable de alimentación eléctrica: ..... 120.0 cm  
 Código EAN: ..... 4242004225232  
 Número de cavidades - (2010/30/CE): ..... 1  
 Clase de eficiencia energética: ..... A  
 Consumo de energía por ciclo convencional (2010/30/EC): 1.04 kWh/cycle  
 Energy consumption per cycle forced air convection (2010/30/EC): ..... 0.81 kWh/cycle  
 Índice de eficiencia energética (2010/30/CE): ..... 95.3 %  
 Potencia de conexión: ..... 3400 W  
 Intensidad corriente eléctrica: ..... 16 A  
 Tensión: ..... 220-240 V  
 Frecuencia: ..... 60; 50 Hz  
 Tipo de enchufe: ..... Schuko con conexión a tierra  
 Accesorios incluidos: ..... 1 x Bandeja esmaltada, 1 x Parrilla profesional, 1 x Bandeja universal

#### Accesorios incluidos

1 x Bandeja esmaltada, 1 x Parrilla profesional, 1 x Bandeja universal

#### Accesorios opcionales

Z11AB15A0 ; Z11AU15A0 Bandeja antiadherente de fácil limpieza, Z11CR10X0 ; Z11TI15X0 Raíles VarioClip 1 nivel, Z12CB10A0 ; Z12CP10A0 BANDEJA PIZZA 35 CM, Z12CU10A0 ; Z13CR10X0 ; Z13CV05S0 Accessory, Z1608BX0 rail telescópico intercambiable en altura, Z1655CA0 Bandeja grill, Z1913X0 Accessorio, Z19DD10X0 Set de vapor para hornos, Z99RX70X0 Cable de conexión 3m



N 50, HORNO, 60 X 60 CM, ACERO INOXIDABLE  
B4ACF4HNO

Equipamiento

- Iluminación interior halógena
- con función stop

**Funcionamiento**

- Función precalentamiento rápido
- Multifunción (7 funciones): CircoTherm®, calor superior- inferior, función pizza, CircoTherm® suave, ThermoGrill®, grill de amplia superficie, calor inferior

**Seguridad**

**Equipamiento**

- Accesorios: 1 bandeja plana, 1 parrilla, 1 bandeja profunda

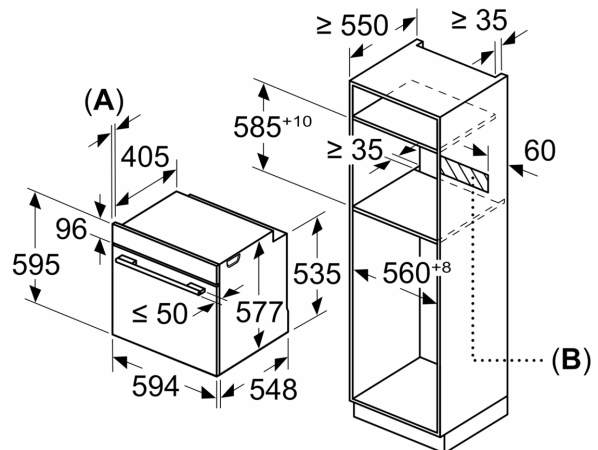
N 50, HORNO, 60 X 60 CM, ACERO INOXIDABLE  
B4ACF4HNO

Dibujos acotados

Si se instala el aparato debajo de una placa, se debe respetar el siguiente grosor de encimera (incl., dado el caso, la estructura de soporte).

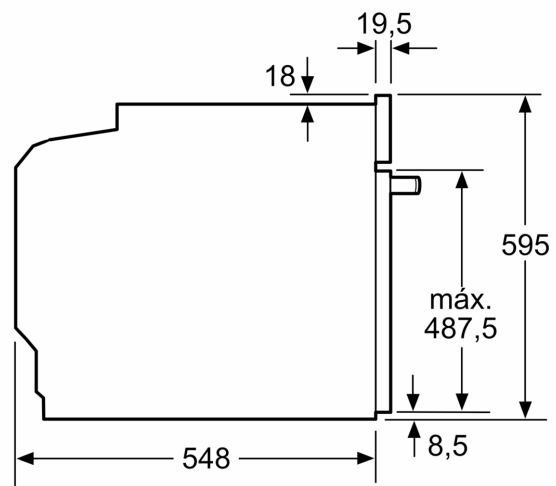
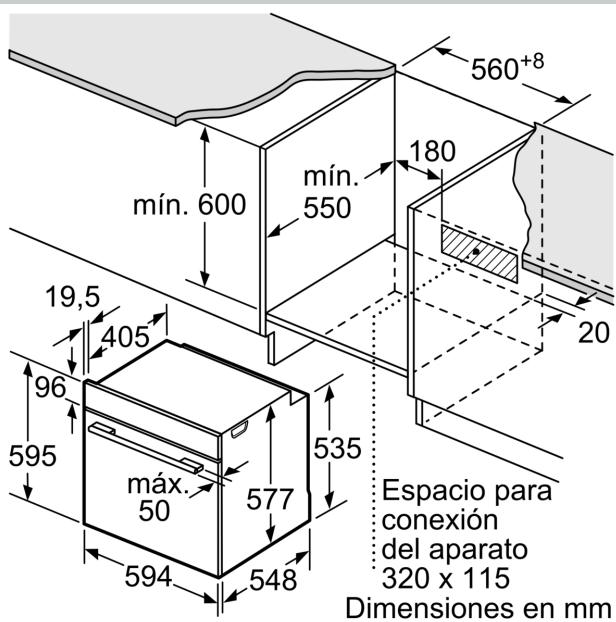
Tipo de placa	Mín. grosor de la encimera	
	saliente	a nivel
Placa de inducción	37 mm	38 mm
Placa de inducción de superficie completa	47 mm	48 mm
Cocina de gas	30 mm	38 mm
Cocina eléctrica	27 mm	30 mm

Dimensiones en mm



A: 19,5 mm

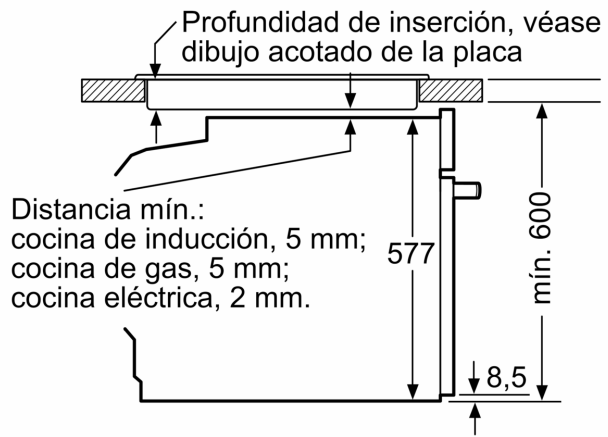
B: Espacio para la conexión del aparato  
320 x 115 mm



Dimensiones en mm

Dibujos acotados

Montaje con una placa.



Dimensiones en mm