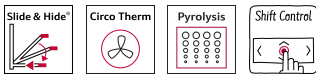


N 70, HORNO, 60 X 60 CM, GRAPHITE-GREY
B57CR22G0



Horno multifunción con sistema de apertura Slide&Hide®, la puerta del horno se abre y desaparece para una mayor accesibilidad al interior.

- ✓ Slide&Hide®: la puerta de horno que desaparece por completo con tirador giratorio.
- ✓ Circo Therm®: distribución inteligente del aire caliente que permite cocinar hasta cuatro platos a la vez.
- ✓ Pirólisis y EasyClean: dos sistemas de limpieza en un solo horno.
- ✓ Display TFT con imágenes a color.

Tipo de instalación: Integrable
 Sistema de limpieza: Piroclítico+Hidrolítico
 Dimensiones de instalación necesarias (H x W x D): 585-595 x 560-568 x 550 mm
 Dimensiones de instalación necesarias (H x W x D): . 595x596x548 mm
 Medidas del producto embalado: 675 x 660 x 690 mm
 Material del panel de mandos: Cristal
 Material de la puerta: vidrio
 Peso neto: 40.2 kg
 Volúmen útil (de la cavidad): 71 l
 Regulacion de temperatura: Electrónica
 Número de luces interiores: 1
 Longitud del cable de alimentación eléctrica: 120.0 cm
 Código EAN: 4242004254645
 Número de cavidades - (2010/30/CE): 1
 Clase de eficiencia energética: A+
 Consumo de energía por ciclo convencional (2010/30/EC): 0.87 kWh/cycle
 Energy consumption per cycle forced air convection (2010/30/EC): 0.69 kWh/cycle
 Índice de eficiencia energética (2010/30/CE): 81.2 %
 Potencia de conexión: 3600 W
 Intensidad corriente eléctrica: 16 A
 Tensión: 220-240 V
 Frecuencia: 50; 60 Hz
 Tipo de enchufe: Schuko con conexión a tierra
 Accesorios incluidos: 1 x Bandeja esmaltada, 1 x Parrilla profesional, 1 x Bandeja universal

1 x Bandeja esmaltada, 1 x Parrilla profesional, 1 x Bandeja universal

Z11AB15A0 ; Z11AU15A0 Bandeja antiadherente de fácil limpieza, Z11CG10X0 Accesorio, Z11CR10X0 ; Z11GT10X3 Fuente de asados de cristal, Z11GU20X0 BANDEJA CRISTAL, Z11SZ00X0 SeamlessCombination mounting kit, Z11SZ90G0 SeamlessCombination 60 + 45cm, Z11TC10X0 ComfortFlex Rail (1 nivel adicional), Z11TC16X0 Gradas con Rail ComfortFlex (1 nivel), Z12CB10A0 ; Z12CL10A0 Tapa para bandeja profesional, Z12CM10A0 Moussaka pan, enamelled, Z12CN10A0 Bandeja profesional, Z12CP10A0 BANDEJA PIZZA 35 CM, Z12CQ10A0 Bandeja grill, Z12CU10A0 ; Z12TF16X0 Railes 1 nivel Clou pirolizable 100% ext, Z12TF36X0 Guías telescópicas 3 niveles, Z13CR10X0 ; Z13CV05S0 Accessory, Z1913X0 Accesorio, Z19DD10X0 Set de vapor para hornos, Z99RX70X0 Cable de conexión 3m



N 70, HORNO, 60 X 60 CM, GRAPHITE-GREY
B57CR22G0

Información técnica

- Diseño Graphite Grey: acabado antihuellas, máxima limpieza
- Sistema de apertura SLIDE & HIDE®, con amortiguación SoftHide®
- Display TFT con textos
- Iluminación interior halógena

Otras prestaciones

- 4 alturas de cocción
- Pre calentamiento rápido
- Multifunción (12 funciones): CircoTherm®, CircoTherm® suave, calor superior- inferior, función pizza, hornear pan, hornear a fuego lento, fermentar, calor superior- inferior suave, ThermoGrill®, grill de amplia superficie, grill, calor inferior
- Reloj electrónico con programación de inicio y paro de cocción
- Autolimpieza pirólítica con 3 niveles de intensidad
- Sistema de limpieza EasyClean®

Prestaciones

- Desconexión automática de seguridad
- Seguro para niños

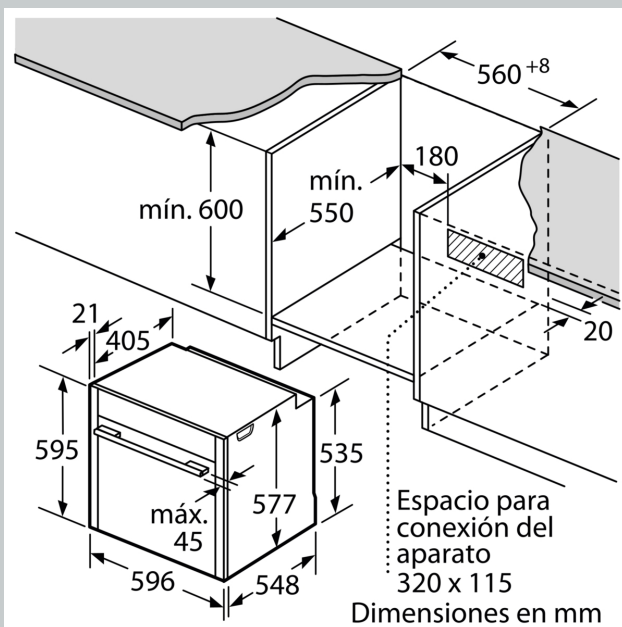
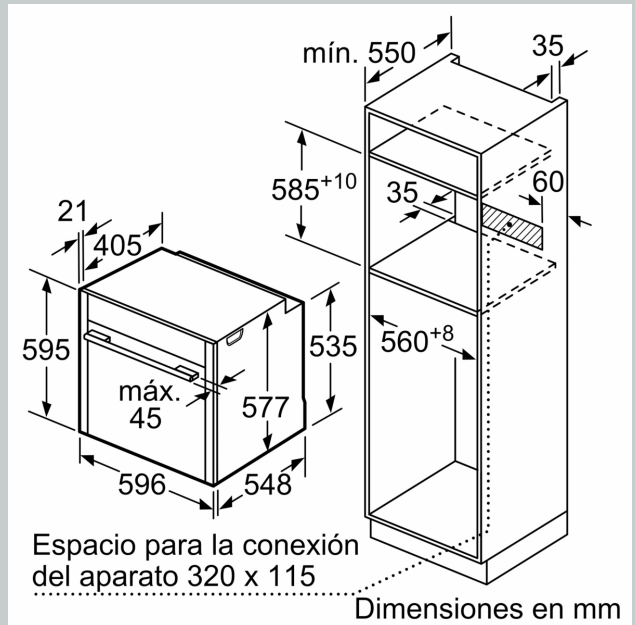
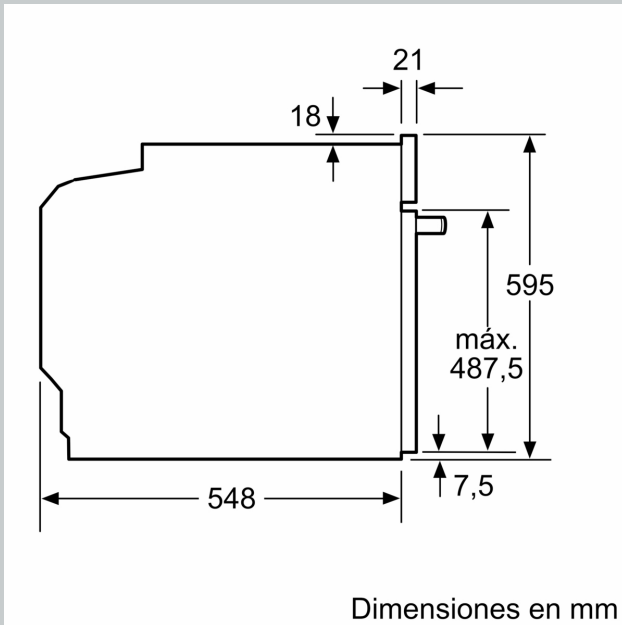
Equipamiento

- Accesorios: 1 bandeja plana, 1 parrilla, 1 bandeja profunda

Medidas

- Dimensiones del aparato (alto x ancho x fondo): 595 mm x 596 mm x 548 mm
- Dimensiones de encastre (alto x ancho x fondo): 585 mm-595 mm x 560 mm-568 mm x 550 mm

N 70, HORNO, 60 X 60 CM, GRAPHITE-GREY
B57CR22G0



Si se instala el aparato debajo de una placa, se debe respetar el siguiente grosor de encimera (incl., dado el caso, la estructura de soporte).

Tipo de placa	Mín. grosor de la encimera	
	saliente	a nivel
Placa de inducción	37 mm	38 mm
Placa de inducción de superficie completa	47 mm	48 mm
Cocina de gas	30 mm	38 mm
Cocina eléctrica	27 mm	30 mm