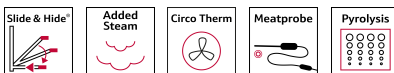


N 50, HORNO CON VAPOR, 60 X 60 CM, ACERO INOXIDABLE
B5AVM7HH0



A



Accesorios incluidos

1 x Bandeja esmaltada, 1 x Parrilla profesional, 1 x Bandeja universal

Accesorios opcionales

Z11AB15A0 ; Z11AU15A0 Bandeja antiadherente de fácil limpieza, Z11CB10E0 ; Z11CR10X0 ; Z11CU10E0 ; Z11GT10X3 Fuente de asados de cristal, Z11TE25X0 ; Z11TF25X0 ; Z11TF36X0 Guías telescópicas 3 niveles, Z11TI15X0 Rails VarioClip 1 nivel, Z11TJ25X0 ; Z11TJ35X0 ; Z1352X0 BANDEJA PIZZA 35 CM, Z13CR10X0 ; Z13CV05S0 Accessory, Z1913X0 Accesorio, Z99RX70X0 Cable de conexión 3m

Horno VarioSteam con apertura Slide&Hide®: resultados jugosos y extremadamente sabrosos gracias al aporte de vapor.

- ✓ Slide&Hide®: la puerta se oculta bajo el horno y el tirador rota sobre sí mismo para una apertura y accesibilidad sobresaliente.
- ✓ VarioSteam: añade la cantidad precisa de vapor a tus alimentos para que queden jugosos por dentro y crujientes por fuera.
- ✓ Circotherm®: la distribución del calor es totalmente homogénea para que puedas cocinar hasta en 3 niveles al mismo tiempo.
- ✓ Termosonda de 1 punto de medición. Gran precisión para conseguir el punto de cocción deseado de tus carnes y pescados.
- ✓ Pirólisis y EasyClean: dos sistemas de limpieza en un solo horno.

Equipamiento

Datos técnicos

Tipo de instalación: Integrable
 Sistema de limpieza: Piroclítico+Hidrolítico
 Dimensiones de instalación necesarias (H x W x D): 585-595 x 560-568 x 550 mm
 Dimensiones de instalación necesarias (H x W x D): 595 x 594 x 548 mm
 Medidas del producto embalado: 675 x 660 x 690 mm
 Material de los mandos: Cristal
 Material de la puerta: vidrio
 Peso neto: 41.7 kg
 Volumen útil (de la cavidad): 71 l
 Método de cocción: regeneración, Hornear pan, Grill de amplia superficie, CircoTherm® suave, Aire caliente, Hornear, Función Pizza, Grill con aire caliente
 Material de la cavidad: Otros
 Regulación de temperatura: Electrónica
 Número de luces interiores: 1
 Longitud del cable de alimentación eléctrica: 120.0 cm
 Código EAN: 4242004244073
 Número de cavidades - (2010/30/CE): 1
 Clase de eficiencia energética: A
 Consumo de energía por ciclo convencional (2010/30/EC): 1.04 kWh/cycle
 Energy consumption per cycle forced air convection (2010/30/EC): 0.81 kWh/cycle
 Índice de eficiencia energética (2010/30/CE): 95.3 %
 Potencia de conexión: 3600 W
 Intensidad corriente eléctrica: 16 A
 Tensión: 220-240 V
 Frecuencia: 50; 60 Hz
 Tipo de enchufe: Schuko con conexión a tierra
 Accesorios incluidos: 1 x Bandeja esmaltada, 1 x Parrilla profesional, 1 x Bandeja universal



*N 50, HORNO CON VAPOR, 60 X 60 CM, ACERO
INOXIDABLE
B5AVM7HH0*

Equipamiento

- Control LCD Touch blanco
- Iluminación interior halógena

Funcionamiento

- Precalentamiento rápido
- 15 programas automáticos de cocción
- Reloj electrónico con programación de inicio y paro de cocción
- Termosonda de un punto de medición
- Autolimpieza pirolítica
- Sistema de limpieza EasyClean®

Seguridad

Equipamiento

- con función stop
- Accesorios: 1 bandeja plana, 1 parrilla, 1 bandeja profunda

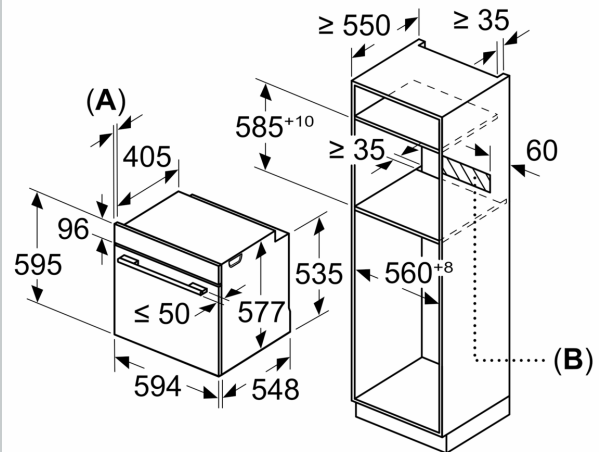
N 50, HORNO CON VAPOR, 60 X 60 CM, ACERO INOXIDABLE
B5AVM7HH0

Dibujos acotados

Si se instala el aparato debajo de una placa, se debe respetar el siguiente grosor de encimera (incl., dado el caso, la estructura de soporte).

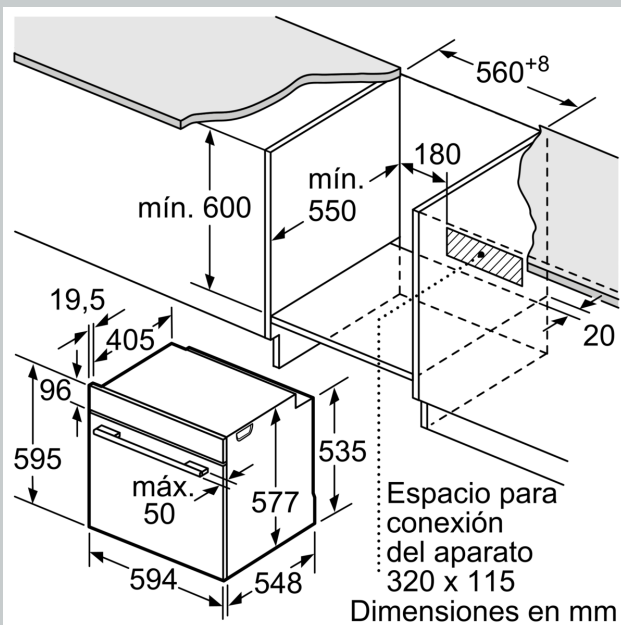
Tipo de placa	Mín. grosor de la encimera	
	saliente	a nivel
Placa de inducción	37 mm	38 mm
Placa de inducción de superficie completa	47 mm	48 mm
Cocina de gas	30 mm	38 mm
Cocina eléctrica	27 mm	30 mm

Dimensiones en mm

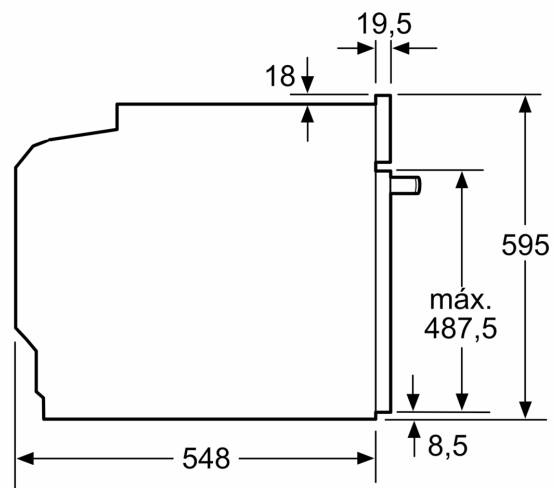


A: 19,5 mm

B: Espacio para la conexión del aparato
320 x 115 mm



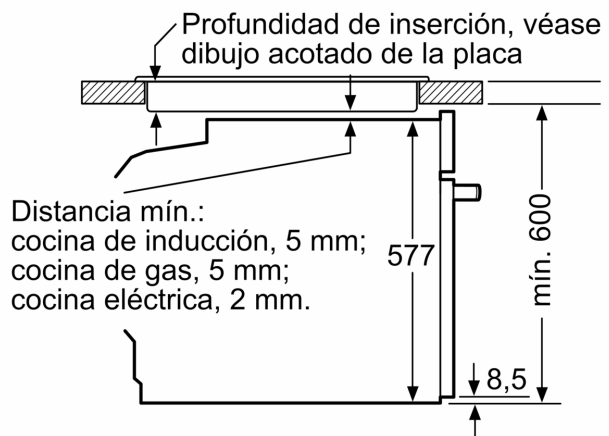
Dimensiones en mm



Dimensiones en mm

Dibujos acotados

Montaje con una placa.



Dimensiones en mm