

N 50, CAMPANA DECORATIVA DE PARED, 90 CM,
ACERO INOXIDABLE
D94BBE1N0



B

Accesorios opcionales

Z51DXI1X6 Set recirc. Alta eficiencia Antipolen, Z51DXU0X0 Set de recirculacion tradicional, Z51FXC1N6 Set recirc. Alta efec. Antipolen (exterior), Z51FXD1N1 Set recirc. Regenerativo (exterior), Z51FXJ0X0 Set de recirculacion regenerativo, Z53XXB1X6 Filtro alta efec. Antipolen (repuesto), Z5861N0 Panel posterior, Z5895N0 Panel posterior, Z5905N0 Canal de ventilación, Z5915N0 Canal de ventilación, Z50XXP0X0 Filtro recirc. Regenerativo (repuesto), Z51DXA0X0 Filtro recirc. tradicional (repuesto), Z51DXB1X4 Filtro recirc. Alta eficiencia (repuesto), Z51DXI1X4 Set de recirculacion alta eficiencia

√ Iluminación LED: toda la luz que quieras para cocinar.

Equipamiento

Datos técnicos

Tipología: Wall-mounted
 Longitud del cable de alimentación eléctrica: 130.0 cm
 Altura del conducto decorativo: 583-912/583-1022 mm
 Altura: 53 mm
 Distancia mínima zona de cocción eléctrica: 550 mm
 Distancia mínima zona de cocción de gas: 650 mm
 Peso neto: 12.9 kg
 Tipo de control: Electrónica
 Potencia máxima de extracción de aire: 372 m³/h
 Máxima extracción de aire en recirculación en nivel intensivo: 441 m³/h
 Máxima extracción de aire en recirculación: 337 m³/h
 Máxima extracción de aire en nivel intensivo: 604 m³/h
 Caudal máximo de aire: 372 m³/h
 Número de lámparas: 2
 Nivel acústico: 60 dB(A) re 1 pW
 Diámetro de la salida de aire: 120 / 150 mm
 Material del filtro antigrasa: Aluminio lavable
 Código EAN: 4242004223030
 Potencia de conexión: 220 W
 Intensidad corriente eléctrica: 10 A
 Tensión: 220-240 V
 Frecuencia: 50; 60 Hz
 Tipo de enchufe: Schuko con conexión a tierra
 Tipo de instalación: Montaje en pared



N 50, CAMPANA DECORATIVA DE PARED, 90 CM,
ACERO INOXIDABLE
D94BBE1N0

Equipamiento

Equipamiento

- Clase de eficiencia energética B (dentro del rango A+++ a D).
- Control electrónico iluminado
- Filtros de aluminio multicapa.
- Regulación precisa de la extracción a través del control electrónico
- Filtros de acero inoxidable. Lavables en lavavajillas
- Válvula antirretorno incluida.

Funcionamiento

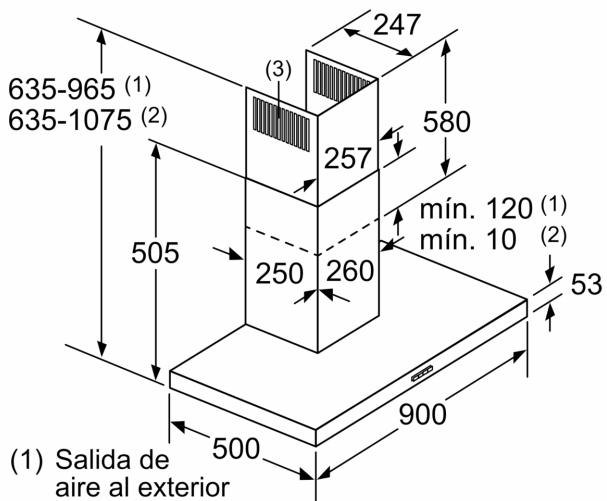
- 4 potencias de extracción
- Posición intensiva con retracción automática
- Potencia máxima de extracción: 604 m³/h (según UNE/EN 61591)
- Potencia de extracción en nivel 3: 372 m³/h.
- Potencia sonora en nivel 3: 58 dB (A)

Iluminación

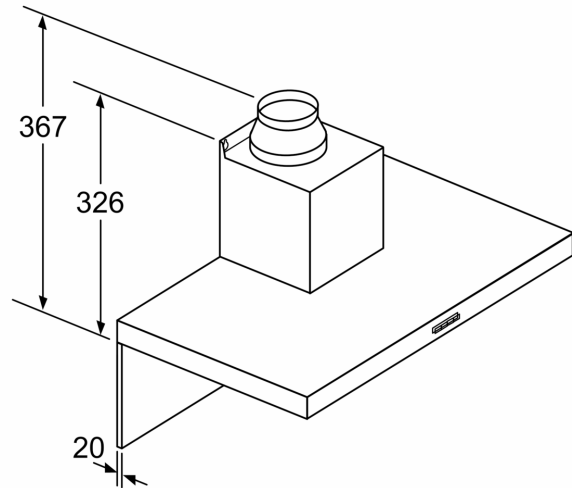
- Iluminación por LED. Máxima luminosidad y alta eficiencia.

N 50, CAMPANA DECORATIVA DE PARED, 90 CM,
ACERO INOXIDABLE
D94BBE1N0

Dibujos acotados



- (1) Salida de aire al exterior
(2) Circulación de aire
(3) Salida de aire - Montar con las ranuras de la salida de aire al exterior hacia abajo
- Dimensiones en mm



- Si se usa una pared trasera, se debe tener en cuenta el diseño del aparato.
- Dimensiones en mm

