

N 70, FRIGORÍFICO INTEGRABLE, 177.5 X 56 CM,
CIERRE SOFTCLOSE CON PUERTA FIJA
K11813DE0



Accesorios incluidos

2 x Huevera

Accesorios opcionales

KS0B0SZ0 :
KS9E0FZ0 :
KSGG0MZ0 :
Z10020 :

Frigorífico integrable con VarioShelf. Su sistema de conservación FreshSafe 2 conserva los alimentos frescos 2 veces más tiempo.

- ✓ Fresh Safe 2 0 °C: almacenamiento perfecto para frutas y verduras, pescados y carnes.
- ✓ Fresh Safe: un cajón flexible en el frigorífico para mantener frescas las frutas y verduras.
- ✓ Bandeja EasyAccess: se desliza para facilitar el acceso al contenido del frigorífico.
- ✓ Luz LED: ilumina tu frigorífico con LED de larga duración.
- ✓ Apertura y cierre de la puerta con amortiguación Soft.

Equipamiento

Datos técnicos

Clase de eficiencia energética: E
 Promedio anual de consumo de energía en kilovatios hora por año (kWh/a): 115 kWh/a
 Suma de volúmenes de compartimentos de congelador: 0 l
 Suma de volúmenes de compartimentos de abatidor: 319 l
 Emisiones de ruido aéreo: 37 dB(A) re 1 pW
 Clase de emisiones de ruido aéreo: C
 Tipo de instalación: Integrable
 Opción de puerta panelable: No posible
 Altura: 1772 mm
 Anchura: 558 mm
 Fondo del aparato sin tirador: 545 mm
 Dimensiones de instalación necesarias (H x W x D): 1775.0 x 560 x 550 mm
 Peso neto: 61.7 kg
 Potencia de conexión: 90 W
 Intensidad corriente eléctrica: 10 A
 Bisagra de la puerta: Derecha reversible
 Tensión: 220-240 V
 Frecuencia: 50 Hz
 Longitud del cable de alimentación eléctrica: 230.0 cm
 Nº de motocompresores: 1
 Nº de sistemas de frío independientes: 1
 Ventilador interior sección frigorífico: Si
 Puerta reversible: Si
 Nº de bandejas ajustables en el compartimento frigorífico: 5
 Estantes para botellas: No
 Código EAN: 4242004251569
 Marca: Neff
 Código comercial del producto: K11813DE0
 Categoría de producto: Cámara del frigorífico
 Sistema No frost: No
 Tipo de instalación: Totalmente integrable
 Accesorios incluidos: 2 x Huevera



*N 70, FRIGORÍFICO INTEGRABLE, 177.5 X 56 CM,
CIERRE SOFTCLOSE CON PUERTA FIJA
K11813DE0*

Equipamiento

- K11813DE0
- Instalación: sistema de puerta fija

Etiquetado energético y otra información técnica

Diseño

- Sistema especial de iluminación Neff a través de LED de bajo consumo.

Equipamiento y seguridad

- Temperatura precisa gracias a su regulación electrónica
- Descongelación automática en refrigerador
- Función Súper de enfriamiento rápido con desconexión automática
- Alarma acústica de puerta abierta

Prestaciones

- Bandejas de cristal EasyAccess con topes de seguridad antivuelco
- Bandejas de cristal EasyAccess con tope de seguridad en el refrigerador

Sistema de conservación

- FreshSafe 2: conservación de alimentos hasta 2 veces más tiempo con regulación de humedad para frutas, verduras y hortalizas, con guías totalmente extraíbles
- 1 cajón con raíles telescópicos para el almacenamiento de frutas y verduras

Medidas

- Dimensiones del aparato (alto x ancho x fondo sin tirador): 177.2 x 55.8 x 54.5 cm
- Dimensiones de encastre (alto x ancho x fondo): 177.5 x 56 x 55 cm

Información técnica

- Puerta reversible
- Potencia: 90 W
- Tensión nominal: 220 - 240 V.

Accesorios

- 2 x Huevera
- Botellero cromado de gran capacidad

Especificaciones del país

- Funciones especiales: Eco

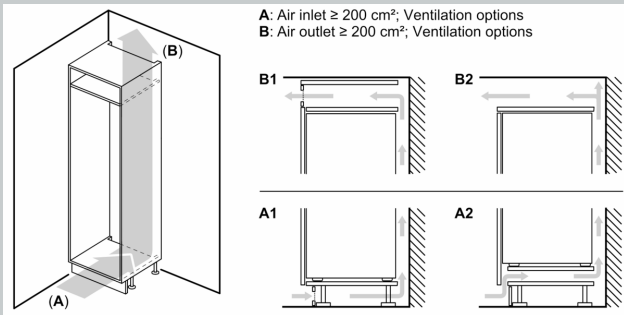
Seguridad

Instalación

INFORMACIÓN GENERAL

N 70, FRIGORÍFICO INTEGRABLE, 177.5 X 56 CM,
 CIERRE SOFTCLOSE CON PUERTA FIJA
 K1813DE0

Dibujos acotados

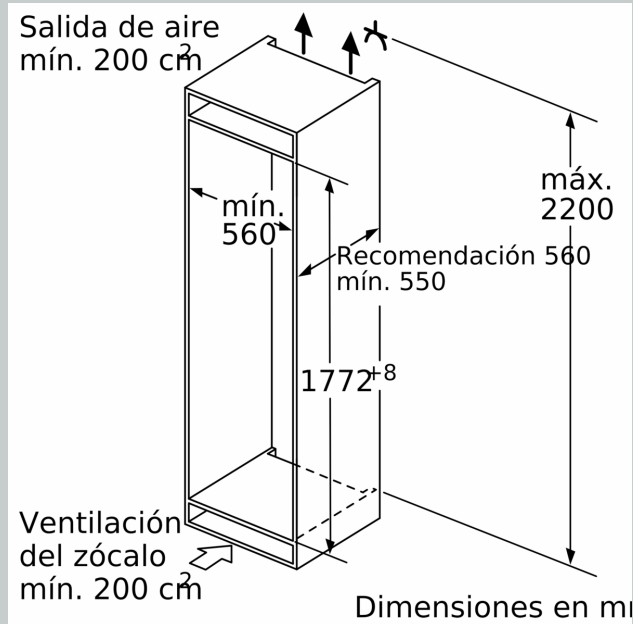
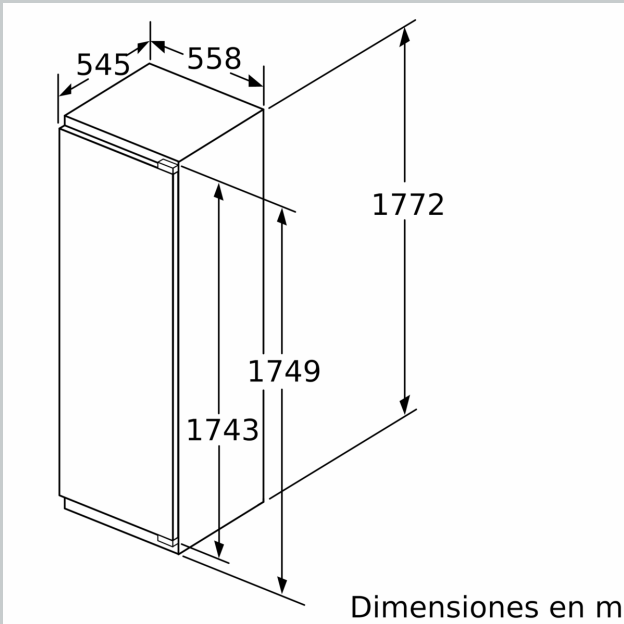


Peso máximo permitido de los frontales de la unidad

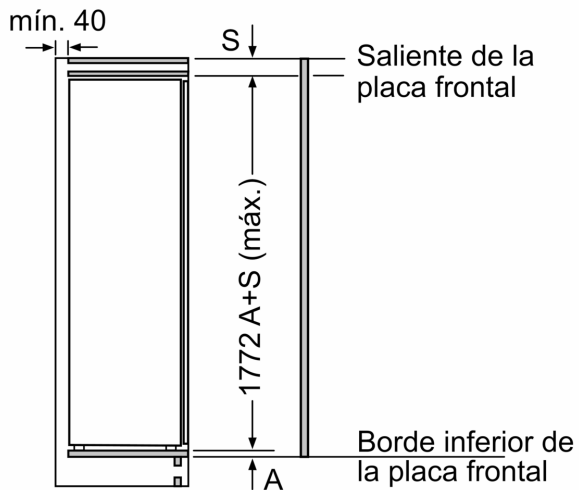
Los frontales instalados en la unidad que superen el peso permitido pueden causar daños y afectar al funcionamiento de las bisagras

Δ Peso
 A: Altura de la puerta del aparato en mm, bisagras incluidas
 B: Bisagra no amortiguada, frontal de la unidad en kg
 C: Bisagra amortiguada, frontal de la unidad en kg
 D: Carga adicional posible en kg con el kit para cargas pesadas

A	B	C	D
1500-1750	22	22	B+5 / C+5
720-1400	19	19	
A1	15	19	
A2	15	19	

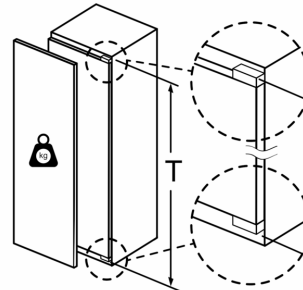


Dibujos acotados



Dimensiones en mm

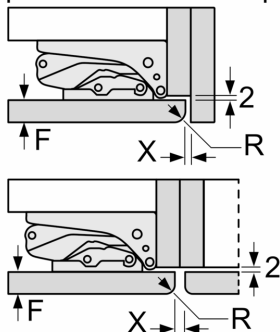
Máximo peso permitido de los frontales de mueble



Las puertas del mueble montadas que exceden el peso permitido pueden provocar daños y deterioro funcional a la bisagra.

T: altura de la puerta del aparato incluida	bisagra no amortiguada	Bisagra amortiguada
Bisagra en mm:	Puerta en kg:	Puerta en kg:
1500-1750	22	22

Dimensiones en mm
Dimensiones del espacio recomendadas para instalación de puerta fija



F	R	X
16-19	0-3	2,5
20	0-1	3
	2-3	2,5
21	0-1	3
	2-3	2,5
22	0	4
	1	3,5
	2-3	3

Deben respetarse las medidas de los espacios recomendadas en la tabla para garantizar una apertura sin colisiones de la puerta del aparato y evitar que se dañen los muebles de cocina.