

PLACA DOMINÓ, TEPPAN YAKI, 40 CM  
N54D40N0



- ✓ Marco diseño profesional de acero inoxidable.
- ✓ Control por sensores TouchControl
- ✓ Superficie de acero inoxidable
- ✓ 2 zonas de cocción con regulación independiente de la zona delantera
- ✓ Control electrónico de la temperatura de 140 °C a 240 °C.

#### Equipamiento

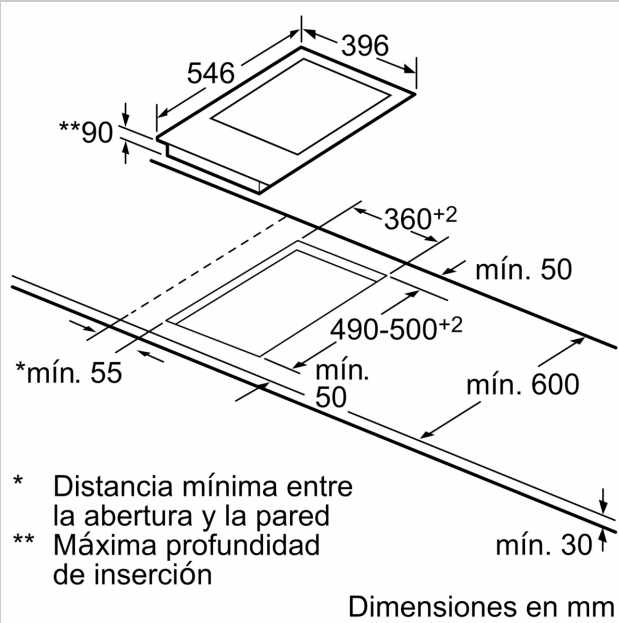
##### Datos técnicos

Grill: ..... Vario/Domino Teppan Yaki  
 Tipo de instalación: ..... Integrable  
 Tipo: ..... Placas eléctricas (inducción y vitrocerámicas)  
 Tipo de control: ..... Electrónica  
 Material gratinante del grill: ..... Cromado  
 Dimensiones de instalación necesarias (H x W x D): ..... 90 x 360 x 490-500 mm  
 Anchura: ..... 396 mm  
 Dimensiones de instalación necesarias (H x W x D): ..... 90x396x546 mm  
 Medidas del producto embalado: ..... 240x610x480 mm  
 Peso neto: ..... 11.9 kg  
 Peso bruto: ..... 11.9 kg  
 Indicador de calor residual: ..... Separado  
 Ubicación del panel de mandos: ..... Frontal de placa de cocina  
 Material: ..... Cromado  
 Color superficie superior: ..... Negro, Metallic  
 Color del marco: ..... Metallic  
 Longitud del cable de alimentación eléctrica: ..... 100 cm  
 Código EAN: ..... 4242004169338  
 Tensión: ..... 220-240 V  
 Frecuencia: ..... 50 Hz  
 Accesorios incluidos: ..... 2 x Espátula

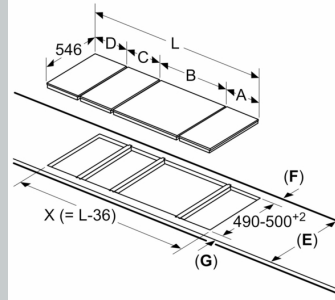


PLACA DOMINÓ, TEPPAN YAKI, 40 CM  
N54D40NO

Dibujos acotados



Dimensiones en mm  
Posibilidades de combinación de encimeras dominó con las correspondientes dimensiones de los aparatos y los huecos (véase la tabla)



E	F	G
585-600	50	≥ 35
> 600	≥ 50	≥ 50

Cuando se instalan varios elementos uno al lado del otro, también se requieren varios kits de montaje.

Dimensiones del corte (X) según la combinación, véase la tabla:

Posibilidades de combinación de encimeras dominó con las correspondientes dimensiones de los aparatos y los huecos

Tipo de anchura: 30 40 60 70 80 90  
Anchura del aparato: 306 396 606 708 826 918

	A	B	C	D	L	X
2x30	306	306	-	-	612	576
1x30, 1x40	306	396	-	-	702	666
1x30, 1x60	306	606	-	-	912	876
1x30, 1x70*	306	708	-	-	1014	978
1x30, 1x80	306	826	-	-	1132	1096
1x30, 1x90	306	918	-	-	1224	1188
2x40	396	396	-	-	792	756
1x40, 1x60	396	606	-	-	1002	966
1x40, 1x70*	396	708	-	-	1104	1068
1x40, 1x80	396	826	-	-	1222	1186
1x40, 1x90	396	918	-	-	1314	1278
3x30	306	306	306	-	918	882
2x30, 1x40	306	306	396	-	1008	972
2x30, 1x60	306	306	606	-	1218	1182
2x30, 1x70*	306	306	708	-	1320	1284
2x30, 1x80	306	306	826	-	1438	1402
2x30, 1x90	306	306	918	-	1530	1494
1x30, 2x40	306	396	396	-	1098	1062
1x30, 1x40, 1x60	306	396	606	-	1308	1272
1x30, 1x40, 1x80	306	396	826	-	1528	1492
1x30, 1x40, 1x90	306	396	918	-	1620	1584
3x40	396	396	396	-	1188	1152
2x40, 1x60	396	396	606	-	1398	1362
1x30, 1x40, 1x70*	306	396	708	-	1410	1374
4x30	306	306	306	306	1224	1188
3x30, 1x40	306	306	306	396	1314	1278
2x30, 2x40	306	306	396	396	1404	1368
1x30, 3x40	306	396	396	396	1494	1458

\* No es posible con placa de inducción de 70 cm