

ACCESORIOS HORNOS/COCINAS, 191 X 465 X 375
MM
N8642X3



Equipamiento

Datos técnicos

Medidas del producto embalado: 375 x 400 x 480 mm

Dimensiones del palet: 143.0 x 80.0 x 120.0

Numero estandar de unidades por palet: 16

Peso neto: 5.8 kg

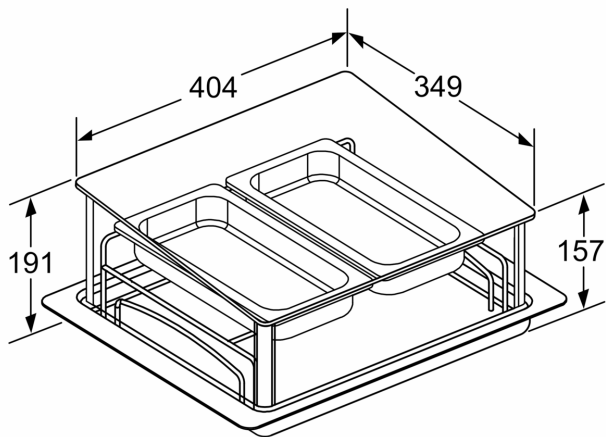
Peso bruto: 7.3 kg

Código EAN: 4242004165569



ACCESORIOS HORNOS/COCINAS, 191 X 465 X 375
MM
N8642X3

Dibujos acotados



Dimensiones en mm