

LAVAVAJILLAS TOTALMENTE INTEGRABLE, 60 CM,  
XXL  
S727P80X0E



- ✓ Motor EfficientDrive®
- ✓ Panel de mando TouchControl con display TFT
- ✓ InfoLight
- ✓ Iluminación interior EmotionLight® blanca
- ✓ AquaSensor®: Funcionamiento automático, Sensor de carga

#### Equipamiento

##### Datos técnicos

Número máximo de cubiertos: .....	13
Consumo de agua del programa eco en litros por ciclo <sup>3</sup> : .....	9.5 l
Tipo de instalación: .....	Integrable
Altura de la encimera extraíble: .....	0 mm
Dimensiones del aparato: .....	865 x 598 x 550 mm
Dimensiones de instalación necesarias (H x W x D):	865-925 x 600 x 550 mm
Fondo con puerta abierta a 90 grados: .....	1200 mm
Patas regulables: .....	Sí - todas en la parte frontal
Ajuste máximo de las patas: .....	60 mm
Zócalo regulable: .....	Ambos horizontal y vertical
Peso neto: .....	49.0 kg
Peso bruto: .....	50.5 kg
Intensidad corriente eléctrica: .....	10 A
Tensión: .....	220-240 V
Frecuencia: .....	50; 60 Hz
Longitud del cable de alimentación eléctrica: .....	175.0 cm
Tipo de enchufe: .....	Schuko con conexión a tierra
Longitud del manguito de entrada: .....	165 cm
Longitud del manguito de salida: .....	190 cm
Código EAN: .....	4242004186175
Tipo de instalación: .....	Totalmente integrable



#### Accesorios opcionales

Z7710X0	Alargador de manguera
Z7861X0	ACCESORIOS LAVAVAJILLAS
Z7861X3	Accesorio
Z7863X0	Cestillo cubiertos
Z7863X1	ACCESORIOS LALAVAJ
Z7863X9	Tercera bandeja Vario Drawer Pro
Z7871X0	Accesorio

- <sup>1</sup> Dentro del rango de clases de eficiencia energética de A a G.
- <sup>2</sup> Consumo de energía en kWh por 100 ciclos (en el programa Eco 50 °C)
- <sup>3</sup> en el programa Eco 50 °C
- <sup>4</sup> Duración del programa Eco 50 °C

LAVAVAJILLAS TOTALMENTE INTEGRABLE, 60 CM,  
XXL  
S727P80X0E

#### Equipamiento

##### Prestaciones

- Motor EfficientDrive®
- Panel de mando TouchControl con display TFT
- InfoLight
- Iluminación interior EmotionLight® blanca
- AquaSensor®: Funcionamiento automático, Sensor de carga
- AquaStop®\* con garantía de por vida en caso de fuga de agua tanto dentro como fuera del aparato por fallo del sistema
- Cuba de acero inoxidable con 10 años de garantía. 10 años de garantía

##### Prestaciones destacadas

- 8 programas: automático 65-75 °C, auto 35-45 °C, auto 45-65 °C, Chef 70 °C, Eco 50 °C, programa nocturno 50 °C, rápido 45 °C y prelavado
- 5 funciones especiales: Extra Brillo, Media Carga, Zona Intensiva, VarioSpeed® Plus, Higiene Plus
- Inicio diferido de 1 a 24 horas.

##### Equipamiento

- Capacidad: 13 servicios
- Sistema de cestas Flex 3
- Cesta superior RackMatic® regulable en 3 alturas
- Tercera bandeja Flex opcional

##### Información técnica

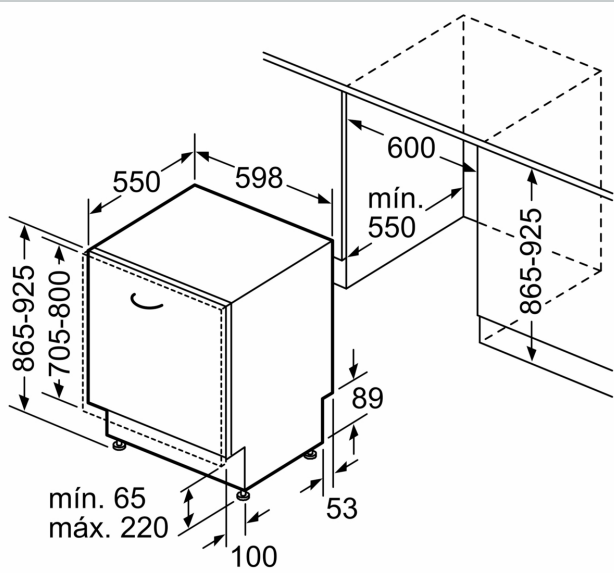
- Clase de eficiencia energética: A+++ dentro del rango A+++ (más eficiente) a D (menos eficiente)
- Potencia acústica: 42 dB (re 1 pW).
- Consumos: 0.82 kWh/9.5 litros

##### Medidas

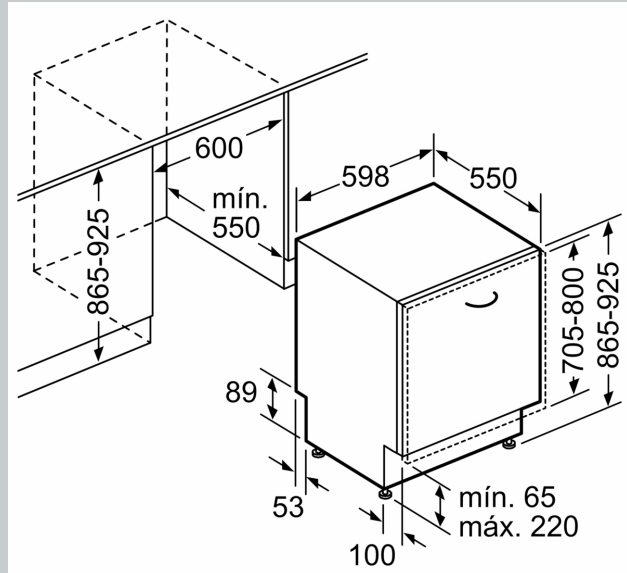
- Dimensiones del aparato (alto x ancho x fondo): 86.5 x 59.8 x 55 cm

LAVAVAJILLAS TOTALMENTE INTEGRABLE, 60 CM,  
XXL  
S727P80X0E

Dibujos acotados



Dimensiones en mm



Dimensiones en mm