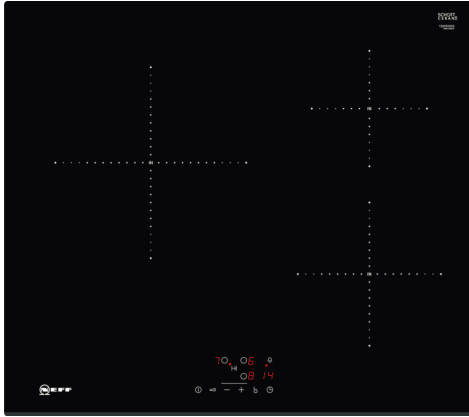


N 50, PLACA DE INDUCCIÓN, 60 CM, PLACA SIN PERFILES  
T36FB10X0



#### Accesorios opcionales

Z9404SE0	set de 4 piezas
Z9406SE0	set de 6 piezas
Z9410ES0	Cafetera 4 tazas
Z9428FE0	Sartén de hierro Ø 18 / 28 cm
Z943SE0	Set de 2 ollas y 1 sartén

- ✓ Touch Control: controla y programa tu placa con un toque.
- ✓ Power Boost: un golpe de temperatura adicional cuando necesitas resultados rápidos.

#### Equipamiento

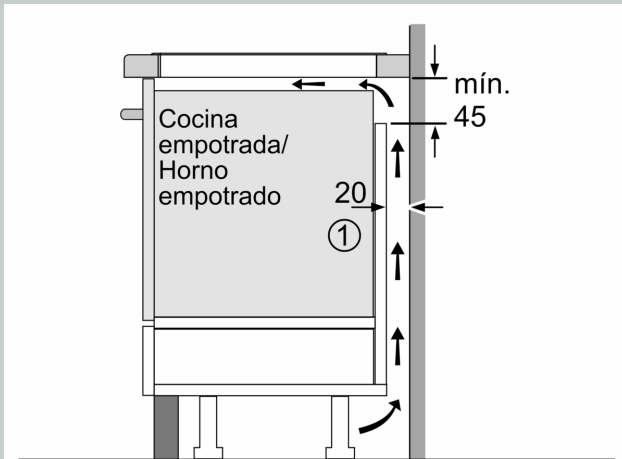
##### Datos técnicos

Grill: .....	Placa independiente vitrocerámica
Tipo de instalación: .....	Integrable
Tipo: .....	Placas eléctricas (inducción y vitrocerámicas)
Número de posiciones que se pueden usar al mismo tiempo: .....	3
Dimensiones de instalación necesarias (H x W x D): .....	51 x 560-560 x 490-500 mm
Anchura: .....	592 mm
Dimensiones de instalación necesarias (H x W x D): .....	51 x 592 x 522 mm
Medidas del producto embalado: .....	126 x 753 x 603 mm
Peso neto: .....	9.6 kg
Peso bruto: .....	11.8 kg
Indicador de calor residual: .....	Separado
Ubicación del panel de mandos: .....	Frontal de placa de cocina
Material: .....	Cristal vitrocerámico
Color superficie superior: .....	Negro
Longitud del cable de alimentación eléctrica: .....	110.0 cm
Código EAN: .....	4242004195436
Tensión: .....	220-240 V
Frecuencia: .....	50; 60 Hz



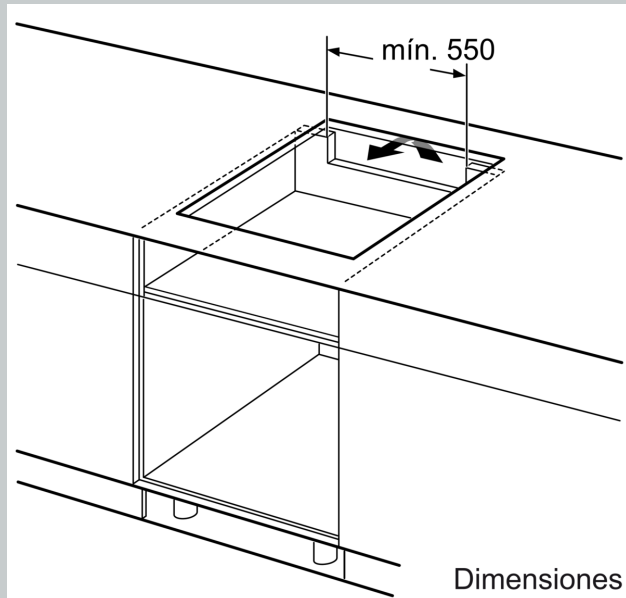
N 50, PLACA DE INDUCCIÓN, 60 CM, PLACA SIN PERFILES  
T36FB10X0

Dibujos acotados



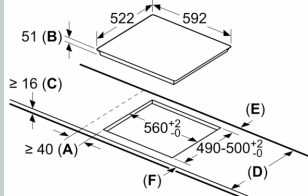
① Rendija de ventilación necesaria

Dimensiones en mm



Dimensiones en mm

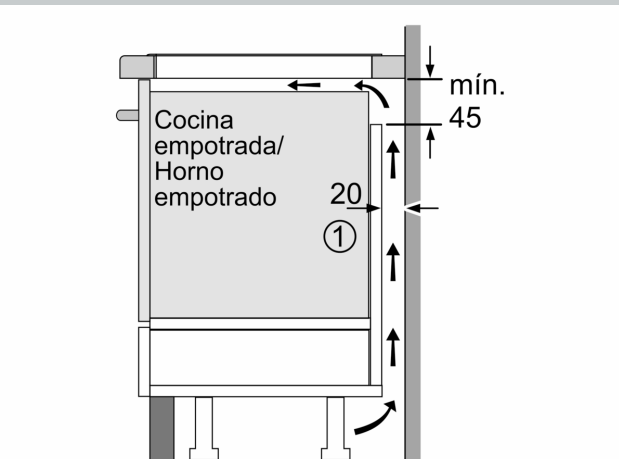
Dimensiones en mm



- A: Distancia mínima desde el corte de la placa hasta la pared.
- B: Profundidad de inserción
- C: Debe haber un espacio libre de 30 mm entre la superficie de la encimera y la parte superior delantera del horno. Consultar el espacio necesario para el horno.

La encimera en la que se instale la placa debe resistir cargas de aprox. 60 kg; se pueden usar subestructuras adecuadas en caso necesario.

D	E	F
585-600	50	$\geq 35$
> 600	$\geq 50$	$\geq 50$



① Rendija de ventilación necesaria

Dimensiones en mm

Dibujos acotados

