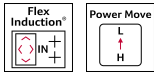
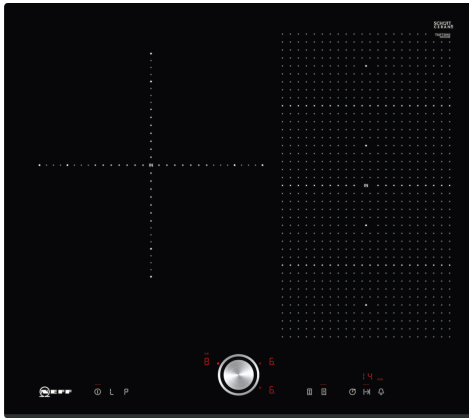


N 70, PLACA INDUCCIÓN, 60 CM, NEGRO, PLACA SIN PERFILES  
T56FT30X0



- ✓ FlexInducción: tu placa detecta y calienta cada recipiente que uses.
- ✓ Función Move: ajusta la temperatura con solo mover el recipiente.
- ✓ Power Boost: un golpe de temperatura adicional cuando necesitas resultados rápidos.

#### Equipamiento

##### Datos técnicos

Grill: .....Placa independiente vitrocerámica  
 Tipo de instalación: ..... Integtable  
 Tipo: ..... Placas eléctricas (inducción y vitrocerámicas)  
 Número de posiciones que se pueden usar al mismo tiempo: 3  
 Dimensiones de instalación necesarias (H x W x D): 51 x 560-560 x 490-500 mm  
 Anchura: ..... 592 mm  
 Dimensiones de instalación necesarias (H x W x D): 51 x 592 x 522 mm  
 Medidas del producto embalado: ..... 126 x 753 x 603 mm  
 Peso neto: ..... 12.7 kg  
 Peso bruto: ..... 15.0 kg  
 Indicador de calor residual: .....Separado  
 Ubicación del panel de mandos: ..... Frontal de placa de cocina  
 Material: .....Cristal vitrocerámico  
 Color superficie superior: .....Negro  
 Longitud del cable de alimentación eléctrica: ..... 110.0 cm  
 Código EAN: ..... 4242004190844  
 Tensión: ..... 220-240 V  
 Frecuencia: ..... 50; 60 Hz

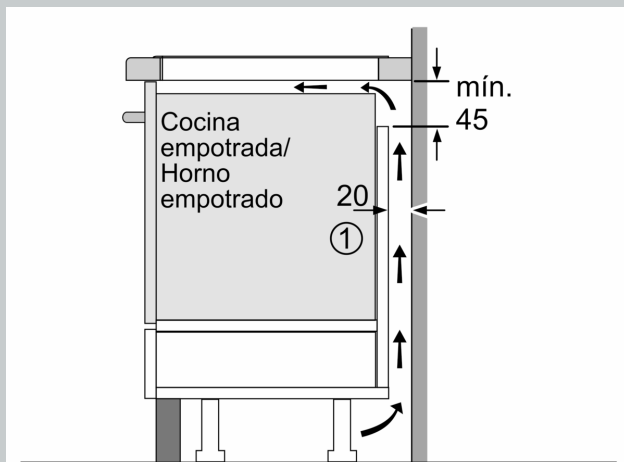


#### Accesorios opcionales

Z9401FF0 Sartén zona Flexible, grande, Z9401TY0 Teppan Yaki, Z9403FF0 Set de sartenes Flex, 3 piezas, Z9404FF0 Set de sartenes Flex, 4 piezas, Z9404SE0 set de 4 piezas, Z9406SE0 set de 6 piezas, Z9410ES0 Cafetera 4 tazas, Z9410X1 Bräter Inducción, Z9415X1 Accesorio rejilla vapor Bräter Inducción, Z9416X2 Parrilla grill de aluminio fundido., Z9417X2 Teppan Yaki grande, Z9428FE0 Sartén de hierro Ø 18 / 28 cm, Z943SE0 Set de 2 ollas y 1 sartén

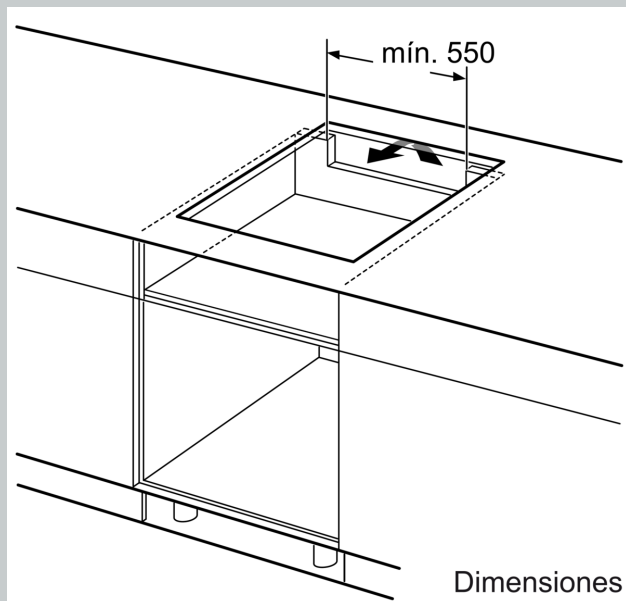
N 70, PLACA INDUCCIÓN, 60 CM, NEGRO, PLACA SIN PERFILES  
T56FT30X0

Dibujos acotados



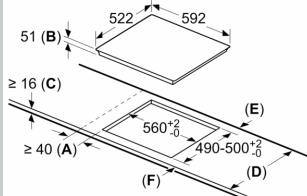
① Rendija de ventilación necesaria

Dimensiones en mm



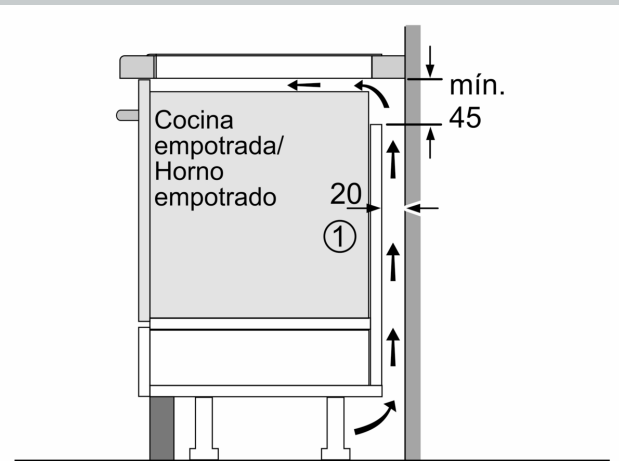
Dimensiones en mm

Dimensiones en mm



A: Distancia mínima desde el corte de la placa hasta la pared.  
B: Profundidad de inserción.  
C: Debe haber un espacio libre de 30 mm entre la superficie de la encimera y la parte superior delantera del horno. Consultar el espacio necesario para el horno.  
La encimera en la que se instale la placa debe resistir cargas de aprox. 60 kg; se pueden usar subestructuras adecuadas en caso necesario.

D	E	F
585-600	50	≥ 35
> 600	≥ 50	≥ 50



① Rendija de ventilación necesaria

Dimensiones en mm

Dibujos acotados

