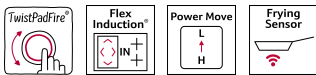
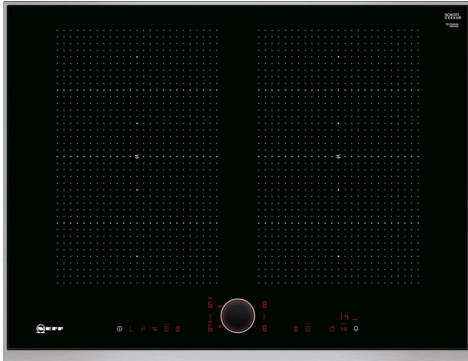


N 90, PLACA INDUCCIÓN, 70 CM, PLACA CON PERFILES
T57TS61N0



- ✓ TwistPad Light® – Nuestro mando magnético iluminado que ofrece un control preciso sobre todas las zonas de cocción.
- ✓ FlexInducción: tu placa detecta y calienta cada recipiente que uses.
- ✓ Función Move: ajusta la temperatura con solo mover el recipiente.
- ✓ Frying Sensor: control de la temperatura del aceite.
- ✓ Power Boost: un golpe de temperatura adicional cuando necesitas resultados rápidos.

Equipamiento

Datos técnicos

Grill:Placa independiente vitrocerámica
 Tipo de instalación: Integrande
 Tipo: Placas eléctricas (inducción y vitrocerámicas)
 Número de posiciones que se pueden usar al mismo tiempo: 4
 Dimensiones de instalación necesarias (H x W x D): 51 x 560-560 x 490-500 mm
 Anchura: 708 mm
 Dimensiones de instalación necesarias (H x W x D): 51 x 708 x 546 mm
 Medidas del producto embalado: 126 x 953 x 608 mm
 Peso neto: 13.2 kg
 Peso bruto: 16.8 kg
 Indicador de calor residual:Separado
 Ubicación del panel de mandos: Frontal de placa de cocina
 Material:Cristal vitrocerámico
 Color superficie superior: Negro, Metallic
 Color del marco: Metallic
 Longitud del cable de alimentación eléctrica: 110.0 cm
 Código EAN: 4242004192886
 Tensión: 220-240 V
 Frecuencia: 50; 60 Hz

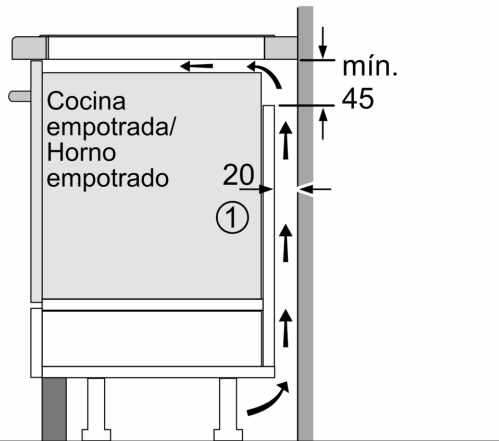


Accesorios opcionales

Z9401FF0 Sartén zona Flexible, grande, Z9401TY0 Teppan Yaki, Z9403FF0 Set de sartenes Flex, 3 piezas, Z9404FF0 Set de sartenes Flex, 4 piezas, Z9404SE0 set de 4 piezas, Z9406SE0 set de 6 piezas, Z9410ES0 Cafetera 4 tazas, Z9410X1 Bräter Inducción, Z9415X1 Accesorio rejilla vapor Bräter Inducción, Z9416X2 Parrilla grill de aluminio fundido., Z9417X2 Teppan Yaki grande, Z9428FE0 Sartén de hierro Ø 18 / 28 cm, Z943SE0 Set de 2 ollas y 1 sartén, Z9451X0 System pan diameter 15 cm, Z9453X0 System pan diámetro 21cm, Z9914X0 ACCESORIO DE UNION

N 90, PLACA INDUCCIÓN, 70 CM, PLACA CON PERFILES
T57TS61N0

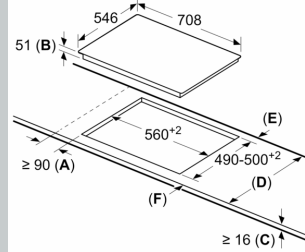
Dibujos acotados



① Rendija de ventilación necesaria

Dimensiones en mm

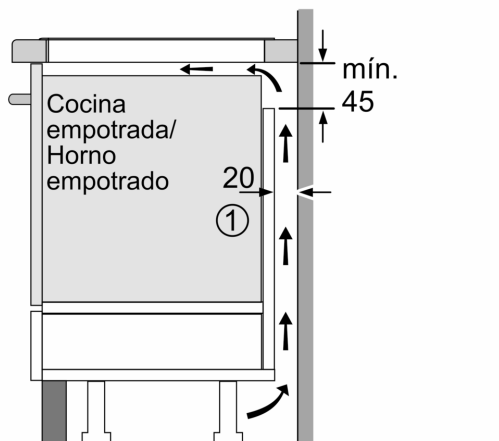
Dimensiones en mm



- A: Distancia mínima desde el corte de la placa hasta la pared.
- B: Profundidad de inserción
- C: Debe haber un espacio libre de 30 mm entre la superficie de la encimera y la parte superior delantera del horno. Consultar el espacio necesario para el horno.

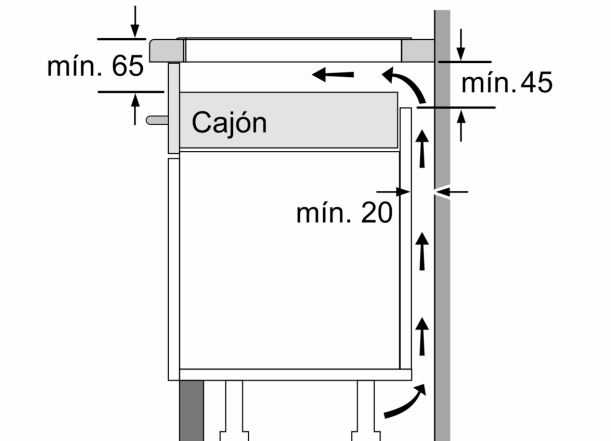
La encimera en la que se instale la placa debe resistir cargas de aprox. 60 kg; se pueden usar subestructuras adecuadas en caso necesario.

D	E	F
585-600	50	≥ 35
> 600	≥ 50	≥ 50



① Rendija de ventilación necesaria

Dimensiones en mm



Dimensiones en mm