

N 90, INTEGREERITAV TÄISAUTOMAATNE
KOHVIMASIN, GRAFIIT
C17KS61G0



Valikulised tarvikud

Z6360S0 :

Home Connectiga integreeritav espressomasin võimaldab valmistada mugavalt mitmesuguseid jooke.

- ✓ Aroma Double Shot – kange kohv, mis ei ole tänu kahele jahvatamis- ja kohvivalmistamisprotsessile nii mõru.
- ✓ Home Connect – nutikad koduseadmed lihtsustavad igapäevaelu.
- ✓ Intelligentne soojendussüsteem – SensoFlow-süsteem tagab ideaalse temperatuuri ja parima aroomi.
- ✓ My Coffee – saate salvestada 8 oma lemmikjooki nime alusel ja valmistada neid vaid ühe nupuvajutusega.
- ✓ One Touch Double Cup – teie valitud espresso või piimajookid vaid nupuvajutusega – kas või kaks tassi korraga.

Varustus

Tehnilised andmed

Paigaldusviis: Integreeritav
 Vahuotsak: Ei
 Ekraan: Ei
 Veekaitse-süsteem: Ei
 Osade suurused: All cups
 Toote mõõdud: 455 x 596 x 377 mm
 Pakitud toote mõõdud (k x l x s): 540 x 478 x 670 mm
 Paigaldamiseks nõutav niši suurus (k x l x s): .. 449 x 558 x 356 mm
 EAN-kood: 4242004255659
 Vool: 10 A
 Pinge: 220-240 V
 Sagedus: 50/60 Hz
 Pistiku tüüp: Schuko-/Gardy-pistik, maand-ga



N 90, INTEGREERITAV TÄISAUTOMAATNE KOHVIMASIN, GRAFIIT C17KS61G0

Varustus

Maitse

- Läbivoolukuumuti: uuenduslik soojendussüsteem tagab tänu ideaalsele muutumatule valmistamistemperatuurile iga kord täiusliku espressonaudingu
- Joogi valmistamine vaid ühe nupuvajutusega: Ristretto, espresso, Espresso Macchiato, cappuccino, latte macchiato, piimakohv
- aromaDouble Shot - eriti kange kohv suurepärase aroomiga: kaks jahvatus- ja valmistamisprotsessi tagavad eriti kange kohvi, mis ei ole nii mõru
- Eraldi reguleeritavad jookide temperatuurid; kohv: 3-astmeline; kuum vesi: 4-astmeline

Mugavus

- 8 personalised beverages: saate salvestada eri nimede alla kaheksa enda valitud piima ja espresso osakaaluga lemmikjooki
- 20-250 ml
- Interaktiivse menüüga TFT-näidik
- Reguleeritava kõrgusega kohvitila: kuni 150 mm, alla mahuvad isegi kõrged latte macchiato klaasid
- One Touch Double Cup võimaldab valmistada vaid nupuvajutusega korraga kaks tassit mis tahes kohvijooki
- Veepaagi ja kohviubade mahuti tühjenemise varane hoiatus
- Eemaldatav 2.4 l veepaak
- Paindlik piimalahendus: saate ise valida, kas soovite ühendada komplekti kuuluva piimanõu või kasutada muud anumad, nt piimapakki
- Lühijuhend on seadmes alati käepärast

Jõudlus

- silentCream Drive: vastupidavast keraamikast valmistatud kvaliteetne ja vaikne kohviveski
- CoffeeSensor System: automaatselt eri kohviubadega kohanduv veski
- Uuenduslik piimavahustaja võimaldab valmistada veelgi täiuslikuma piimavahuga kohvi
- Lisaks jookidele eraldi saadaval: piimavaht, kuum piim, kuum vesi
- Lühem soojenemisaeg: kiire esimese tassitüki valmistamine
- 19-baarise rõhuga veepump
- Jahvatatud kohvi kasutamise võimalus
- 15 000 tassitüki garantii: stabiilne kvaliteet alates esimesest kuni 15 000. tassini (kehtib 24 kuud ja juhul, kui seadet ei kasutata ärilisel eesmärgil)

Home Connect

- Home Connecti rakendus on uus viis koduseadmete juhtimiseks, võimaldades neile kõikjal juurde pääseda – nii koduses Wi-Fi-võrgus kui ka kodust eemal, kasutades mobiilsidevõrku.
- Kaugkäivitamine: saate rakenduses joogid valida ja konfigurioneerida ning seejärel nende valmistamist distantsilt alustada
- Coffee Playlist: saate rakendusse korraga mitu joogisoovi sisestada, nt külalistele, misjärel seade valmistab need üksteise järel
- CoffeeWorld: rakenduses on saadaval 17 täiendavat rahvusvahelist kohvijooki alates Austraalia flat white'ist ja Viini melange'ist kuni Colombia cortado'ni

- Kohviretseptid: rakenduses on saadaval mitmesugused kohvi sisaldavad retseptid – alates espressoga brüleekeemist kuni krõbedate kohvimaitsete tükikestega ulukiliani –, mille saab saata seadmesse või Home Connecti toega ahju
- Kohvitarkus: rakendus sisaldab huvitavat teavet kohvi kohta, nt tutvustatakse eri tüüpi ube, korjeviise ja röstimistehnikaid
- Kasutusjuhend: rakenduses on saadaval kiireks vaatamiseks digitaalne kasutusjuhend
- Klienditeenindus: tehniliste probleemide korral pääseb klienditeenindus soovi korral teie seadmele virtuaalselt juurde
- Turvalisus: Home Connecti puhul on esmatähtis turvalisus. Home Connecti rakendust on testinud TÜV IT, kes on väljastanud sellele ka sertifikaadi. Lisaks kaitseb krüptitud andmete edastamine Home Connecti protokollide kaudu volitamata juurdepääsu eest.
- Home Connecti funktsiooni saadavus sõltub riigist. Home Connecti teenused ei ole kõigis riikides saadaval, lisateabe saamiseks minge aadressile www.home-connect.com

Hügieenilisus

- Eemaldatav kohvivalmistamismoodul, mida on lihtne voolava vee all puhastada
- Automaatne auruga puhastamine pärast iga joogi valmistamist, kasutades funktsiooni autoMilk Clean
- Eemaldatav ja nõudepesumasinas pestav piimavahustaja
- SinglePortionCleaning - automaatne loputus: kõigi torude täielik tühjendamine pärast iga joogi valmistamist
- Automaatne loputus seadme sisse- ja väljalülitamisel
- Eemaldatavad ja nõudepesumasinas pestavad tilgaalus ning kohvipaksu mahuti
- calc'n'clean: automaatne puhastus- ja katlakivi eemaldamise programm
- Veefiltri vahetamise, kaltakivi eemaldamise ja puhastamise meeldetuletus

Mitmesugust

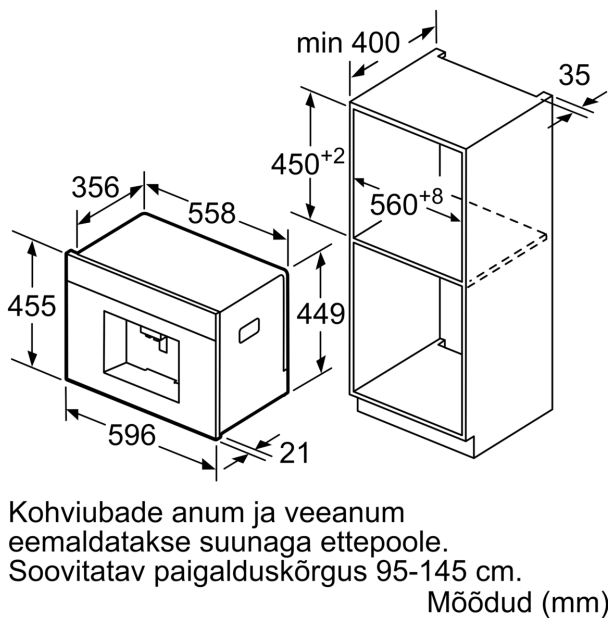
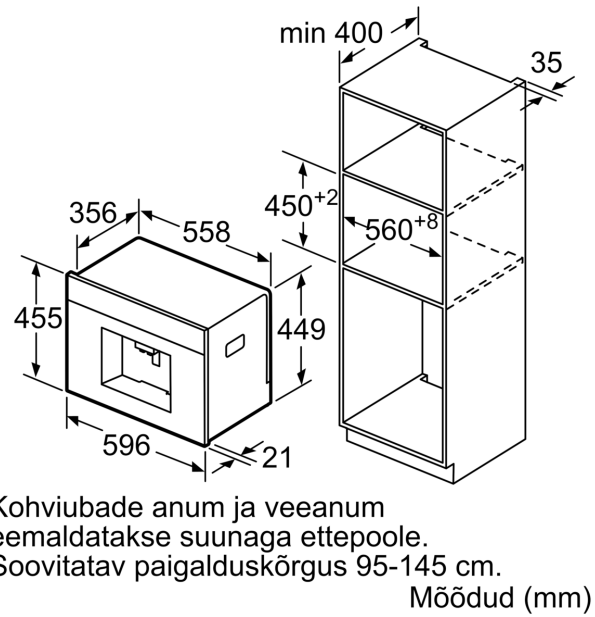
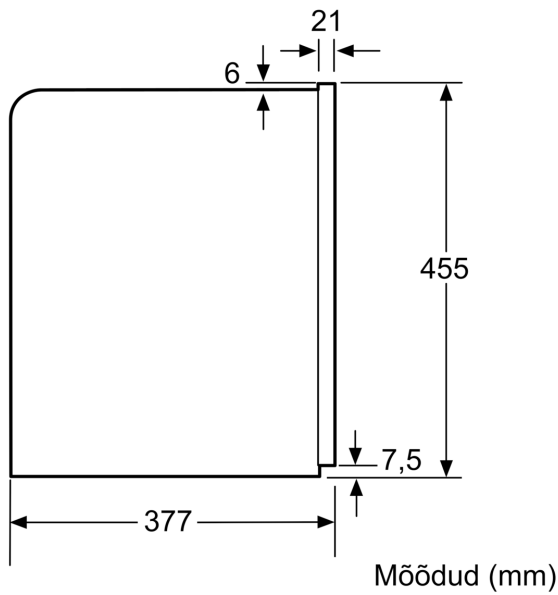
- Vee, piima ja kohviubade mahutid on hõlpsalt juurdepääsetavad, kuid varjatud uksega, et köök näeks välja laitmatu
- Kohviubade mahuti 500 g, aroomikaitsega
- Võimalus muuta jahvatusastet
- Näidikul valitavad eri keeled
- Lapselukk: ennetab tahtmatut kohvi jahvatamist
- Võimsus: 1600 W

Lisatarvikud

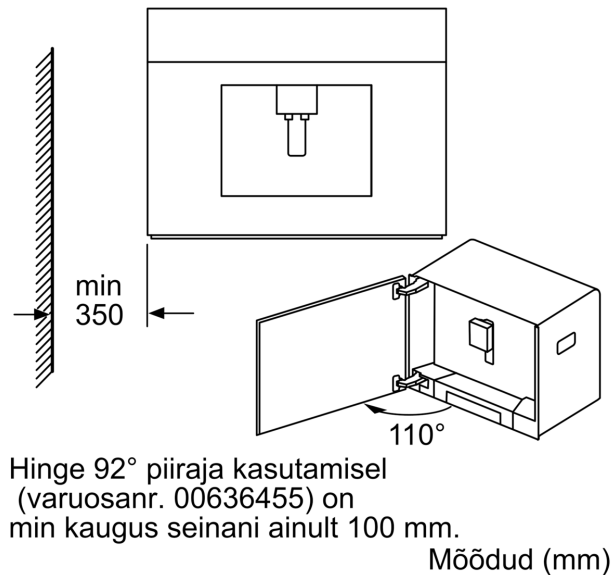
- Tihendatud piimanõu (0.5 l)
- Lisavarustusena kaasas: 1 x mõõtelusikas, Piimaotsiku ühendusvoolik, 1 x veekareduse testriba, Monteerimiskruvid

N 90, INTEGREERITAV TÄISAUTOMAATNE
KOHVIMASIN, GRAFIIT
C17KS61G0

Mõõtudega joonised



Nurgapaigaldus, vasak



Mõõtudega joonised

