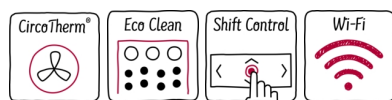


N 90, Integreeritav kompaktahi, mikrolainefunktsiooniga, 60 x 45 cm, roostevaba teras
C17MS22H0



Kompaktne mikrolainefunktsiooniga integreeritav ahi – veelgi rohkem võimalusi kiireks ja mugavaks toiduvalmistamiseks ka siis, kui ruumi on vähe.

- ✓ CircoTherm® – nutikas kuumaõhusüsteem, mis võimaldab küpsetada samal ajal kuni neljal tasandil.
- ✓ Mikrolainefunktsiooniga ahi – mugav lahendus, mis säästab ruumi ja aega.
- ✓ EcoClean ja EasyClean – duo, mis muudab ahju puhastamise lihtsamaks.
- ✓ ShiftControl – kiiresti navigeeritavad menüüd ja lihtsasti kasutatav TFT-ekraan.
- ✓ Home Connect – kasuta meie äppi ja lase oma loovusel lennata.

Varustus

Tehnilised andmed

Mikrolaineahju tüüp : MW-kombi
 Juhtelemendi tüüp : elektrooniline
 Esikülje värv/materjal : roostevaba teras
 Süvendi mõõdud : 237.0 x 480 x 392.0 mm
 Kinnitussertifikaadid : CE, VDE
 Elektrijuhtme pikkus : 150 cm
 Netokaal : 34,0 kg
 Brutokaal : 36,3 kg
 EAN-kood : 4242004235217
 Mikrolainete max võimsus : 900 W
 Ühenduse nimivõimsus : 3600 W
 Vool : 16 A
 Pinge : 220-240 V
 Sagedus : 50; 60 Hz
 Pistiku tüüp : Schuko-/Gardy-pistik, maand-ga
 Süvendi mõõdud : 237.0 x 480 x 392.0 mm



4 242004 235217

Valikulised tarvikud

Z11AB15A0
 Z11AU15A0
 Z11SZ00X0 Paigalduskomplekt SeamlessCombination
 Z11SZ60X0 SeamlessCombination 45 + 14 cm
 Z11SZ90X0 SeamlessCombination 60 + 45 cm
 Z12CB10A0 Ahjuplaat
 Z13CV06S0 Dekoratiivriba
 Z1913X0 Küpsetuskivi

*N 90, Integreeritav kompakthi,
mikrolainefunktsiooniga, 60 x 45 cm, roostevaba
teras
C17MS22H0*

Varustus

Ahju tüüp, küpsetusrežiimid

- 12 küpsetusrežiimi: 4D hot air, laiapinnaline grill, ökoloogiline kuumaõhuprogramm, ülalt-/altkuumutus, ökoloogiline ülalt-/altkuumutus, õrn järelküpsetus, taigna kergitamine, väiksepinnaline grill, pitsaprogramm, altkuumutus, kuuma õhuga grill, nõudesoojendusfunktsioon
- Täiendavad küpsetusrežiimid mikrolainefunktsiooniga: mikrolainerežiim, vahelduv kombineeritud mikrolainerežiim
- Maksimumvõimsus: 900 W; 5 mikrolainefunktsiooni võimsusseadistust (90 W, 180 W, 360 W, 600 W, max)
- Sisemuse maht: 45 l

Mugavus

- WLAN ja Home Connect
- 4, 1-tolline graafiline otsepuutefunktsiooniga värviakraan
- Sisse-välja lülitatav ahjuvalgustus, LED-valgustus
- Automaatprogrammide arv: 14

Disain

- Antratsiithall kate

Puhastamine

Keskkond ja ohutus

- Jahutusventilaator
- Lapselukk
Jääkuumuse näidik Automaatne väljalülitus Käivitusnupp Ukse kontaktlülitid Mehaaniline uktselukk

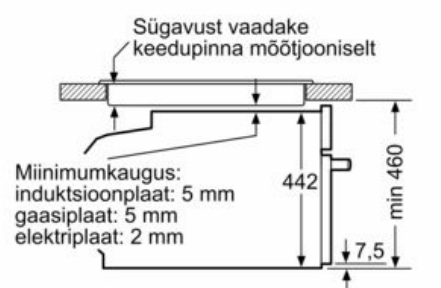
N 90, Integreeritav kompakthi,
mikrolainefunktsiooniga, 60 x 45 cm, roostevaba

teras

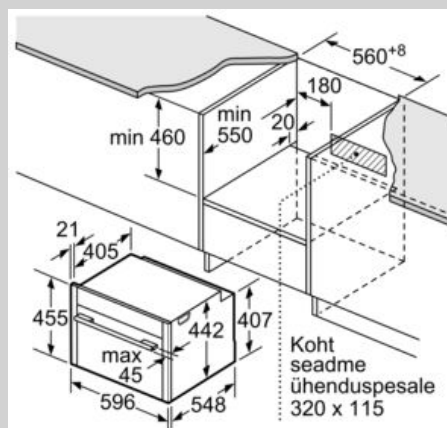
C17MS22H0

Mõõtudega joonised

Paigaldamine koos ühe keedupinnaga.



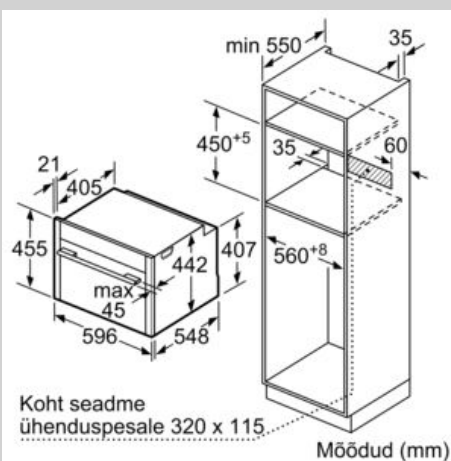
Mõõdud (mm)



Mõõdud (mm)

Kui kompaktsede paigaldatakse keedupinna alla, tuleb järgida neid tööpinna paksusi (vajaduse korral ka aluskonstruktsiooni).

Keedupinna tüüp	min tööpinna paksus	
	pealepandud	tasapinnaline
Induksioonplaat	42 mm	43 mm
Täispind-induksioonplaat	52 mm	53 mm
Gaasikeedupind	32 mm	43 mm
Elektriplaat	32 mm	35 mm



Mõõdud (mm)