

N 90, Allatõmbega köögiõhupuhasti, 90 cm, selge klaas
 musta trükiga
 D95DAP8N0



A

Vaikse allatõmbava õhujoaga õhupuhasti saab avada millal iganes auru ja toidulõhnu on vaja eemaldada.

- ✓ TouchControl – integreeritud tasase pinnaga juhtpaneel võimaldab reguleerida seadeid mugavalt ühe sõrmega.
- ✓ Intensiivrežiim – suurendab äratõmbekiirust, kui toiduvalmistamisel tekib palju auru.
- ✓ LED-valgustus – hästi valgustatud toiduvalmistamine.
- ✓ Automaatne järelventilatsioon – ventileerimine jätkub pärast väljalülitamist mitu minutit.
- ✓ Vähendatud müratase – meie optimeeritud mootor tagab vaikse toiduvalmistamise.

Varustus

Tehnilised andmed

Tüpoloogia : Downdraft
 Kinnitussertifikaadid : CE
 Elektrijuhtme pikkus : 150 cm
 Paigaldamiseks nõutav niši suurus (k x l x s) : 735mm x 844.0mm x 104mm mm
 Netokaal : 36,2 kg
 Juhtlemendi tüüp : elektrooniline
 Kiirussätete arv : Kolmeetapiline, 2 intensiivne
 Maksimaalne väljundõhu ekstraheerimine : 530 m³/h
 Võimendusasendi ringluse väljundvõimsus : 500.0 m³/h
 Ringleva õhu maksimumväljund : 452 m³/h
 Võimendusasendi õhuväljutus : 750 m³/h
 Tulede arv : 1
 Müratase : 62 dB(A) re 1 pW
 Õhuväljundi diameeter : 150 mm
 Rasvafiltri materjal : Pestav alumiinium
 EAN-kood : 4242004230724
 Ühenduse nimivõimsus : 317 W
 Vool : 10 A
 Pinge : 220-240 V
 Sagedus : 50 Hz
 Pistiku tüüp : Schuko-/Gardy-pistik, maand-ga
 Paigaldamise tüpoloogia : Kappi sisseehitatud

Valikulised tarvikud

Z92IDM9X0 Mounting kit remote motor
 Z92IDP9X0 Retsirkulatsioonikomplekt Long Life
 Z92IDQ9X0 Lõhnafilter Long Life (asendus)



4 242004 230724

N 90, Allatõmbega köögiõhupuhasti, 90 cm, selge
klaas musta trükiga
D95DAP8N0



COOKING PASSION SINCE 1877

Varustus

Jõudlus ja võimsus

- Äratõmbekiirus vastavalt standardile EN 61591, \varnothing 15 cm: tavarežiimis max 530 m³/h, intensiivrežiimis 750 m³/h
- Müratase vastavalt standardile EN 60704-2-13: tavarežiimis max 62 dB(A) re 1 pW; intensiivrežiimis 67 dB(A) re 1 pW

Disain

- TouchControl
- Äratõmme servades
- Metallist rasvafilter, nõudepesumasinas pestav

Mugavus

- Automaatne pöördseadistus 5 või 10 minutit
- Elektrooniline juhtimine

Paigaldus ja lisatarvikud

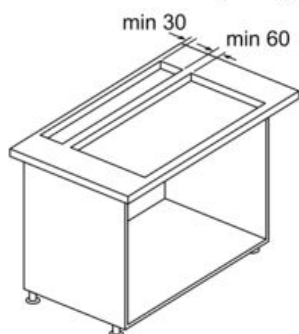
- Kasutatav aktiivsõefiltriga või ühendatav äratõmbekanaliga
- Värvitemperatuur: 3500 K
- Energiatõhususklass: A (saadaolevad klassid A+++ kuni D)
- Keskmine energiakulu: 54.2 kWh aastas
- Minimaalne/maksimaalne müratase tavarežiimis: 43/62 dB(A)

*Vastavalt EL-i määrusele nr 65/2014.

N 90, Allatõmbega köögiõhupuhasti, 90 cm, selge
 klaas musta trükiga
 D95DAP8N0

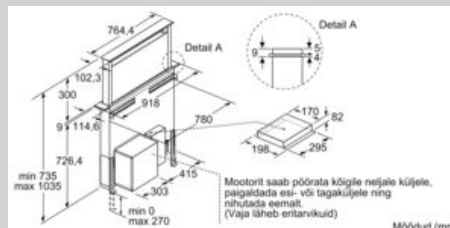
Mõõtudega joonised

Kombinatsioon elektrikeeduplaadiga

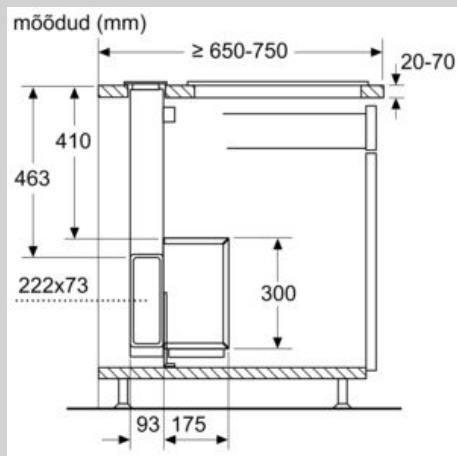
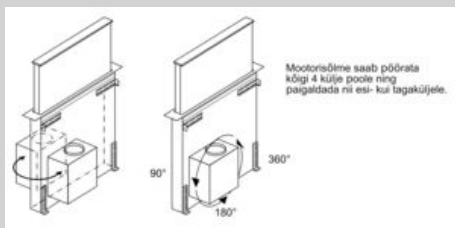


Kasutamist koos gaasikeedupinnaga
 vt jooniselt "Kombinatsioon
 gaasikeedupinnaga".

Mõõdud (mm)



Mõõdud (mm)

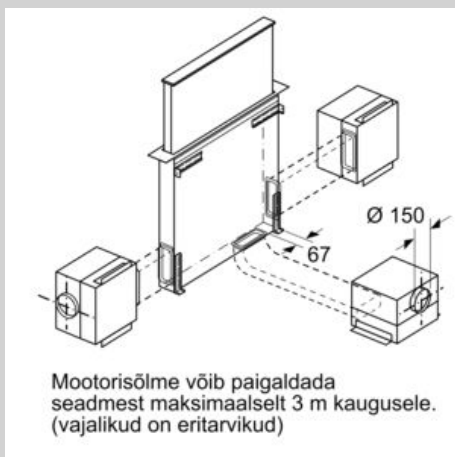


Kombinatsioon gaasikeedupinnaga 75 cm



Gaasikeedupinda saab kasutada ainult
 väljatõmberežiimis.
 Summaarne maksimaalvõimsus 11,9 kW.
 Maksimaalvõimsus vookimisel 4,2 kW.
 Tagumiste keedupindade summaarne
 maksimaalvõimsus 4,7 kW.

Mõõdud (mm)



N 90, Allatõmbega köögiõhupuhasti, 90 cm, selge
 klaas musta trükiga
 D95DAP8N0

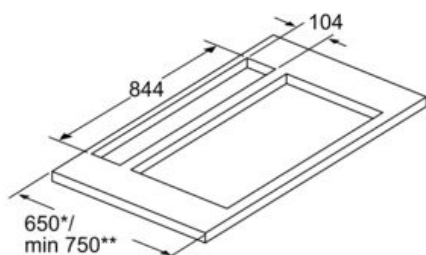
Mõõtudega joonised

Kombinatsioon gaasikeedupinnaga 90 cm



Gaasikeedupinda saab kasutada ainult väljatõmberežiimis.
 Summaarne maksimaalvõimsus 13,7 kW.
 Maksimaalvõimsus vookimisel 6 kW.
 Tagumiste keedupindade summaarne maksimaalvõimsus 4,7 kW.

Mõõdud (mm)



Seadme paigaldamine püstkapi või seina äärde vahekaugusega ainult ühelt küljelt min 50 mm

* Sügavus 650 mm ainult kombineeritult kitsaste keedupindadega.

** min 750 mm 500 mm väljalõikesügavusega keedupindadele.

Mõõdud (mm)