

N 90, DOMINO GAASPLIIDIPLAAT, 30 CM,  
KERAAMILINE, MUST  
N23TA19N0



Kaasasolevad tarvikud

1 x Vokkimisplaat

Valikulised tarvikud

Z2406X0 :  
Z2480X0 :  
Z9914X0 :

Äärmiselt kuumakindla keraamilise pinnaga ja sammudega reguleeritava FlameSelect süsteemiga gaasipliidiplaat.

- ✓ FlameSelect® – ülim kontroll leegi üle.
- ✓ Kahe leegiga wok-põleti 6,0 kW – kasuta üht gaasileeki hautamiseks ja kaht, et valmistada särisev wok-roog.

Varustus

Tehnilised andmed

Tüüp: .....	Vario/Domino lülit. g.pl.plaat
Tüüp: .....	Vario/Domino lülit. g.pl.plaat
Paigaldusviis: .....	Integreeritav
Paigaldusviis: .....	Integreeritav
Kuumutamiskiis: .....	Gaas
Kuumutamiskiis: .....	Gaas
Üheaegselt kasutatavate asendite koguarv: .....	1
Üheaegselt kasutatavate asendite koguarv: .....	1
Paigaldamiseks nõutav niši suurus (k x l x s): ...	45 x 270 x 490-500 mm
Paigaldamiseks nõutav niši suurus (k x l x s): ...	45 x 270 x 490-500 mm
Laius: .....	306 mm
Laius: .....	306 mm
Toote mõõdud: .....	59 x 306 x 546 mm
Toote mõõdud: .....	59 x 306 x 546 mm
Pakitud toote mõõdud (k x l x s): .....	185 x 397 x 646 mm
Pakitud toote mõõdud (k x l x s): .....	185 x 397 x 646 mm
Netokaal: .....	7.9 kg
Netokaal: .....	7.9 kg
Brutokaal: .....	9.0 kg
Brutokaal: .....	9.0 kg
Jääkkuumuse näidik: .....	Eraldi
Jääkkuumuse näidik: .....	Eraldi
Juhtpaneeli asukoht: .....	Esikülje juhtpaneel
Juhtpaneeli asukoht: .....	Esikülje juhtpaneel
Plaadi materjal: .....	Keraamiline
Plaadi materjal: .....	Keraamiline
Pinna värv: .....	Must, roostevaba teras
Pinna värv: .....	Must, roostevaba teras
Raami värv: .....	Must, roostevaba teras
Raami värv: .....	Must, roostevaba teras
Elektrijuhtme pikkus: .....	100.0 cm
Elektrijuhtme pikkus: .....	100.0 cm
EAN-kood: .....	4242004203261
EAN-kood: .....	4242004203261
Gaasiühenduse nimivõimsus: .....	6000 W
Gaasiühenduse nimivõimsus: .....	6000 W
Vool: .....	3 A
Vool: .....	3 A
Pinge: .....	220-240 V
Pinge: .....	220-240 V
Sagedus: .....	60; 50 Hz
Sagedus: .....	60; 50 Hz
Kaasasolevad tarvikud: .....	1 x Vokkimisplaat



N 90, DOMINO GAASPLIIDIPLAAT, 30 CM,  
KERAAMILINE, MUST  
N23TA19N0

Mõõtudega joonised

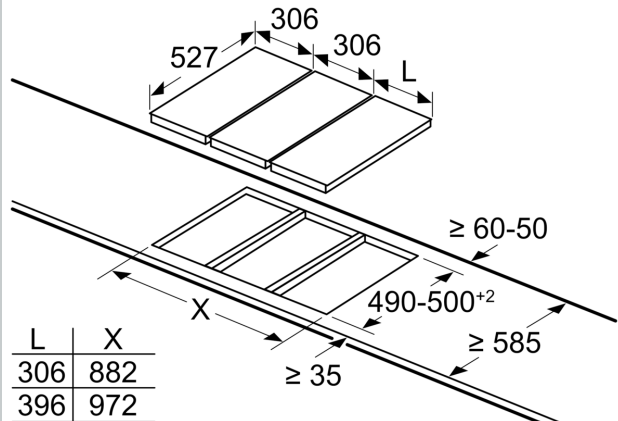
Mõõdud (mm)  
Domino-kombineerimisvõimalused  
vastavate seadme- ja väljalõike mõõtudega

Laiuse tüüp:  
Seadme laius:

	A	B	C	D	L	X	
2x30	306	306	-	-	612	576	
1x30, 1x40	306	396	-	-	702	666	
1x30, 1x60	306	606	-	-	912	876	
1x30, 1x70*	306	708	-	-	1014	980	
1x30, 1x80	306	826	-	-	1132	1086	
1x30, 1x90	306	918	-	-	1224	1186	
2x40	396	396	-	-	792	756	
1x40, 1x60	396	606	-	-	1002	966	
1x40, 1x70*	396	708	-	-	1104	1070	
1x40, 1x80	396	826	-	-	1222	1176	
1x40, 1x90	396	918	-	-	1314	1276	
3x30	306	306	306	-	918	882	
2x30, 1x40	306	306	396	-	1008	972	
2x30, 1x60	306	306	606	-	1218	1182	
2x30, 1x70*	306	306	708	-	1320	1286	
2x30, 1x80	306	306	826	-	1438	1392	
2x30, 1x90	306	306	918	-	1530	1492	
1x30, 2x40	306	396	396	-	1098	1062	
1x30, 1x40, 1x60	306	396	606	-	1308	1272	
1x30, 1x40, 1x70*	306	396	708	-	1410	1376	
1x30, 1x40, 1x80	306	396	826	-	1528	1482	
1x30, 1x40, 1x90	306	396	918	-	1620	1582	
2x40, 1x60	396	396	606	-	1398	1362	
4x30	306	306	306	306	1224	1188	
3x30, 1x40	306	306	306	396	1314	1278	
1x30, 1x75	306	750	-	-	1056	1020	
1x40, 1x75	396	750	-	-	1146	1110	
2x30, 1x75	306	306	750	-	1362	1326	
1x30, 1x40, 1x75	306	396	750	-	1452	1416	

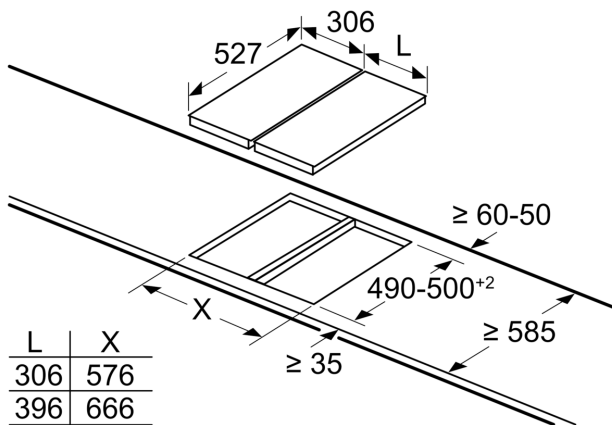
\* Ei ole võimalik 70 cm induksioonplaadi korral

measurements in mm



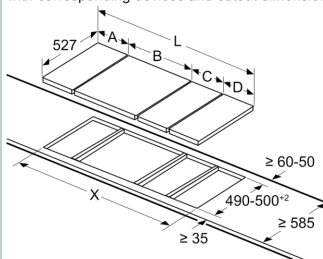
When installing two or more Domino units side-by-side, one or more assembly kits are required (2 units = 1 assembly kit, 3 units = 2 assembly kits, etc.).

measurements in mm



When installing two or more Domino units side-by-side, one or more assembly kits are required (2 units = 1 assembly kit, 3 units = 2 assembly kits, etc.).

measurements in mm  
Picture for the table Domino combination possibilities  
with corresponding devices and cutout dimensions

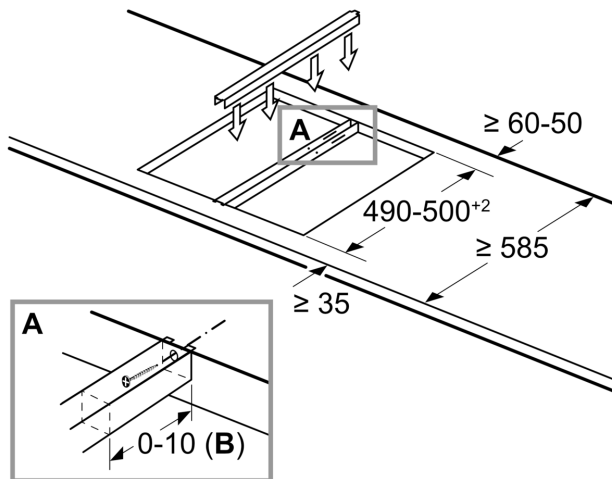


If two or more elements are installed right next to one another, one or several installation kits are required (2 elements 1 installation kit, 3 elements 2 installation kits, etc.).

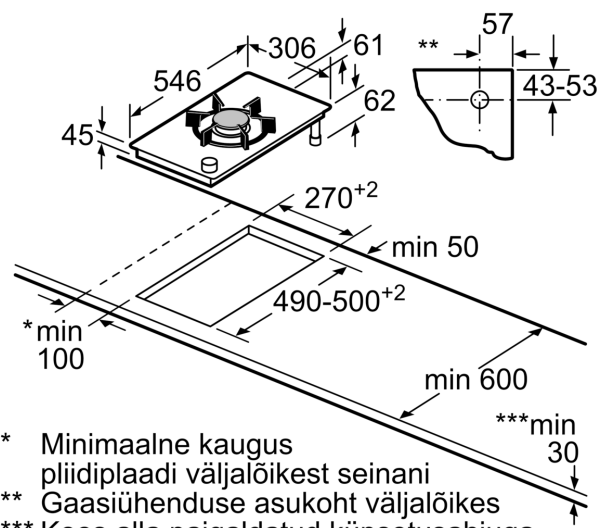
Cutout dimension (X) depending on the combination see table.

## Mõõtudega joonised

measurements in mm  
 Assembly kit (HEZ394301) for Domino



**B:** Dependent on the cut-out depth



- \* Minimaalne kaugus pliidiplaadi väljalõikest seinani
  - \*\* Gaasiühenduse asukoht väljalõikes
  - \*\*\* Koos alla paigaldatud küpsetusahjuga vajadusel rohkem; vaadake nõudeid küpsetusahjule
- Mõõdud (mm)