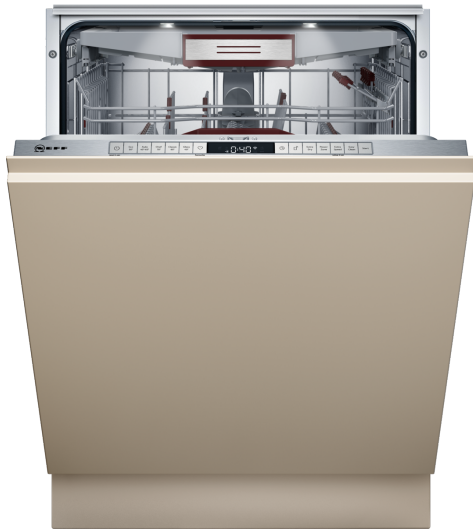


N 70, TÄIELIKULT INTEGREERITAV
NÕUDEPESUMASIN, 60 CM
S187TC800E



See A-energiaklassi nõudepesumasin hoiab tänu ülimalt tõhusale uuenduslikule energiasäästusüsteemile elektrit kokku, ohverdamata sealjuures suurepärast tulemust.

- ✓ Flex 3 korvid – paindlikud korvid, Flex-söögiiristasahtel ja kuullaagritega rattad tagavad sujuva ning mugava täitmise.
- ✓ Door Open Assist – ukse avamiseks piisab õrnast vajutusest.
- ✓ A-klassi energiatõhusus – meie kõige energiasäästlikum nõudepesumasin.
- ✓ Zeolith: tõhus kuivatamine looduslike mineraalide abil.
- ✓ Chef 70 °C – profiprogramm, mis aitab vabaneda kangekaelsetest toidujääkidest.

Energiaklass: A
 Energiatarbimine 100 tsükli kohta programmiga „Eco“:54 kWh
 Nõudekomplektide maksimaalne arv:14
 Veetarbimine liitrites tsükli kohta programmiga „eco“:9.5 L
 Programmi kestus:4:55 h
 Õhus leviva müra tase:43 dB(A) re 1pW
 Õhus leviva müra taseme klass: B
 Paigaldusviis: Integreeritav
 Kõrgus koos tööpinnaga: 0 mm
 Toote mõõdud (laius x kõrgus):815 x 598 x 550 mm
 Paigaldamiseks nõutav niši suurus (k x l x s): . 815-875 x 600 x 550 mm
 Sügavus avatud uksega (90°): 1150 mm
 Reguleeritavad jalad: Jah - kõik eest
 Jalgade max kohandatavus:60 mm
 Kohandatav alusplaat:Nii horisontaalne kui ka vertikaalne
 Netokaal: 43.6 kg
 Brutokaal: 45.5 kg
 Ühenduse nimivõimsus:2400 W
 Vool: 10 A
 Pinge:220-240 V
 Sagedus:50; 60 Hz
 Elektrijuhtme pikkus: 175.0 cm
 Pistiku tüüp: Schuko-/Gardy-pistik, maand-ga
 Sisselaskevooliku pikkus: 165 cm
 Väljundvooliku pikkus: 190 cm
 EAN-kood:4242004262237
 Paigaldamise tüüp: Täisintegreeritav



Z7710X0 :
 Z7860X3 :
 Z7863X0 :
 Z7863X1 :
 Z7865X1EU :
 Z7865X6 :
 Z7871X0 :
 Z7880X0 :
 Z788BI00 :

N 70, TÄIELIKULT INTEGREERITAV
NÕUDEPESUMASIN, 60 CM
S187TC800E

Tarbimine ja jõudlus

- Energiatõhususklass¹: A
- Energia⁻²/veetarve³: 54 kWh / 9,5 l
- Mahutavus: 14 nõudekomplekti
- Programmi kestus⁴: 4:55 (h:min)
- Müratase: 43 dB(A) re 1 pW
- Müratõhususklass: B

Programmid ja erifunktsioonid

- 6 programmi: ökonoomne, automaatne, Chef, klassikaline, klaasid, eelloputus
- Lemmikprogramm
- 4 erivalikut: kaugjuhtimine, lisakuivatus, Power Zone, VarioSpeed Plus
- Seadmehoolduse programm
- Vaikus nõudmisel (rakenduse kaudu)

Tehnoloogia

- Zeolith[®]-kuivatus
- Ülimalt tõhus energiasäästusüsteem
- AquaSensor
- DosageAssist
- EfficientSilentDrive
- Automaatne pesuvahendi tüübi tuvastus
- 3-kordne isepuhastuv filtrisüsteem
- Roostevabast terasest sisemus

Disain ja mugavus

- Flex 3 korvisüsteem
- VarioDrawer Pro
- Reguleeritava kõrgusega ülemine Rack Maticu korv (3 astet)
- 2WR
- Korvitõkesti, mis takistab alumise korvi siinidelt mahajooksmist
- 6 allakeeratavat taldrikuresti ülemises korvis
- 8 allakeeratavat taldrikuresti alumises korvis
- Klaasirest alumises korvis

Ohutus

- Wi-Fi
- EmotionLight, valge
- Open Assist
- Lapsekindel ukسلukk (avamiseks topeltvajutus)
- Ülaosas vajutatavad nupud
- Selge tekstiga juhtpaneel (inglise keeles)
- Time Light
- Programmi lõpuni jäänud aja näit (min)
- Helisignaali programmi lõppemisel
- Elektrooniline viitega käivitus: 1–24 h
- Klaasihooldusrežiim

Paigaldus

- Aqua Stop[®]: Neffi garantii veekahjustuste korral kogu seadme eluea

välitel*

- Toote mõõtmed (K x L x S): 81.5 x 59.8 x 55 cm
- terasest kinnitusliistud
- Lisavarustus: aurukaitseplaat
- Lehter

¹ Saadaval on energiaklassid A kuni G

² Energiatarve (kWh) 100 tsükli kohta (programmiga Eco 50)

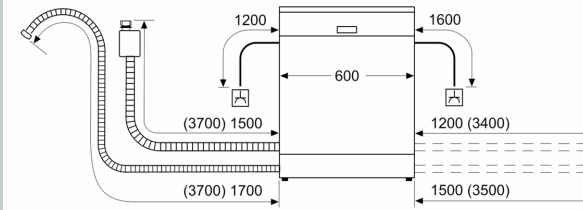
³ Veetarve (l) tsükli kohta (programmiga Eco 50)

⁴ Programmi Eco 50 kestus

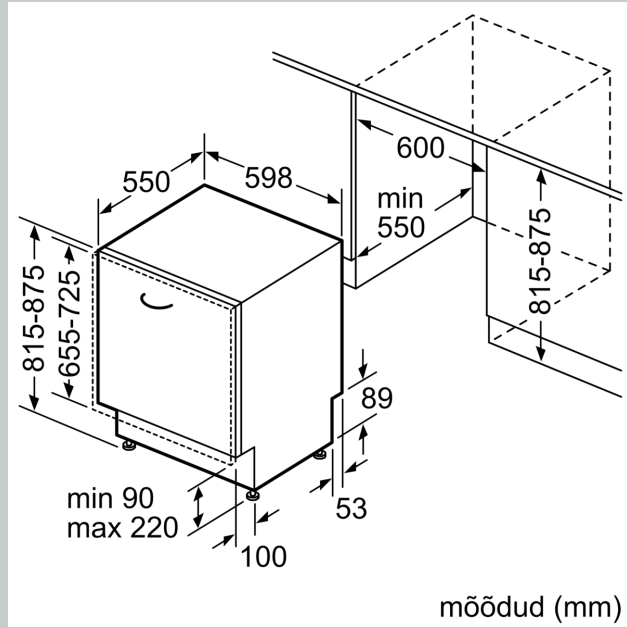
* Garantiitingimused

N 70, TÄIELIKULT INTEGREERITAV
NÕUDEPESUMASIN, 60 CM
S187TC800E

mõõdud (mm)



△ pistikupesa
() väärtused koos pikendusega



mõõdud (mm)