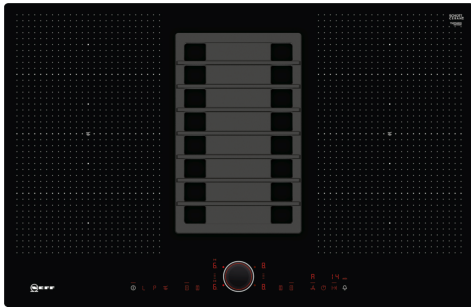


N 90, INDUCTION HOB WITH INTEGRATED
VENTILATION SYSTEM, 80 CM, FLUSH MOUNT
T58PS6BX0



A



Valikulised tarvikud

Z9410X1	Roostevaba terasest klaaskaanega röster
Z9415X1 :	
Z9416X2	Küpsetusplaat
Z8100X1 :	
Z8200X1 :	
Z8500X0	CleanAir'i söefilter
Z9417X2	Teppean Yaki (suur)
Z943SE0 :	
Z9451X0 :	
Z9453X0 :	

Selle integreeritud ventilatsiooniga induktsioonpliidiplaadi puhul on kombineeritud kaks seadet, et tagada teile toiduvalmistamisel kõigest selge ülevaade.

- ✓ TwistPadFire® – meie eemaldatav, magnetiline ja valgustatud juhtnupp tagab kõigi keedualade täpse juhtimise.
- ✓ Flex Induction – pliidiplaat tuvastab nõude asukoha ja kuumutab ainult vajalikku kohta.
- ✓ Automaatne õhuanur – reguleerib pidevalt äratõmbekiirust, võttes aluseks olukorra köögis.
- ✓ Power Move – temperatuuri kohandamiseks liigutage lihtsalt potti.
- ✓ Power Transfer – kui muudate poti asukohta, liigub seadistus automaatselt sellega kaasa.

Varustus

Tehnilised andmed

Tüüp:	Keeduväli
Paigaldusviis:	Integreeritav
Kuumutamiseviis:	Elekter
Laius:	792 mm
Toote mõõdud:	204 x 792 x 512 mm
Pakitud toote mõõdud (k x l x s):	330 x 940 x 760 mm
Netokaal:	27.4 kg
Brutokaal:	33.7 kg
Jääkkuumuse näidik:	Eraldi
Juhtpaneeli asukoht:	Esikülje juhtpaneel
Plaadi materjal:	Keraamiline
Pinna värv:	Must
Elektrijuhtme pikkus:	110.0 cm
Nuppude materjal:	Plast
Kinnised põletid:	Ei
küte koos võimendiga:	Kõik toiduvalmistamise tsoonid
2. kütteelemendi võimsus (kW):	3.3 kW
Kiirussätete arv:	9-stage + intensive
Maksimaalne väljundõhu ekstraheerimine:	551 m ³ /h
Võimendusasendi ringluse väljundvõimsus:	618.0 m ³ /h
Ringleva õhu maksimumväljund:	557 m ³ /h
Võimendusasendi õhuväljutus:	684 m ³ /h
Müratase:	70 dB(A) re 1 pW
Lõhnafilter:	Ei
Õhuringlus:	Muudetav
Rasvafiltri tüüp:	Mitmekihiline kassett
Pinge:	220-240 V
Sagedus:	50; 60 Hz
Elektrijuhtme pikkus:	110.0 cm
Toote mõõdud:	204 x 792 x 512 mm
Pakitud toote mõõdud (k x l x s):	330 x 940 x 760 mm
Netokaal:	27.4 kg
Brutokaal:	33.7 kg
Viivitusega väljalülitusrežiimid:	30 min



N 90, INDUCTION HOB WITH INTEGRATED VENTILATION SYSTEM, 80 CM, FLUSH MOUNT T58PS6BX0

Varustus

Kasutusmugavus

- Täisautomaatne õhupuhastusfunktsioon koos õhukvaliteedi anduriga
- TwistPadFire®
- 17 kuumusastet
- PanBoost
- 5 temperatuurivalikuga Frying Sensor
- PowerTransfer: keeduala vahetamisel kantakse automaatselt üle ka seadistus

• Lapselukk

Omadused

- 2 FlexZone'i
- planoDesign
- Anduriripp FlexInduction-ala sisse ja välja lülitamiseks
- 4 keedunõu tuvastussüsteemiga induktsioon-keeduala
- PowerMove
- Kõigi keedualade väljalülitustaimer
- Kõigi keedualade väljalülitustaimer
- Ajaloendur

Integreeritud õhutussüsteem

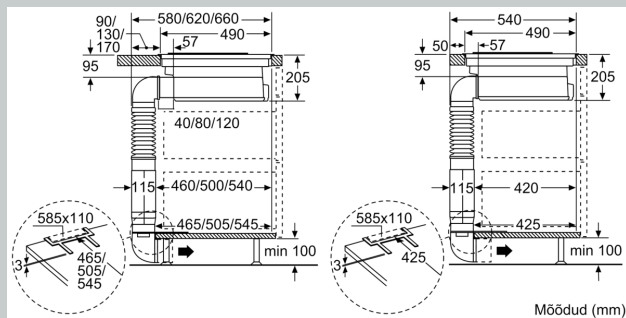
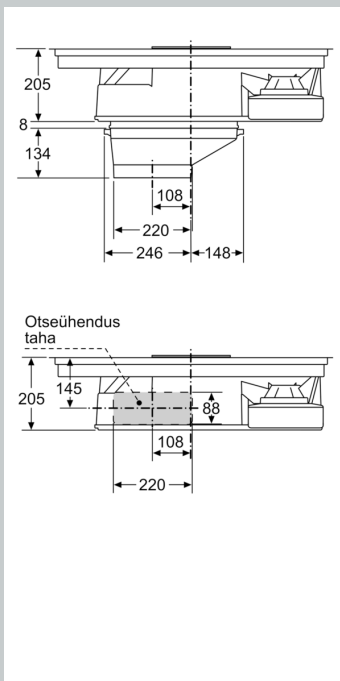
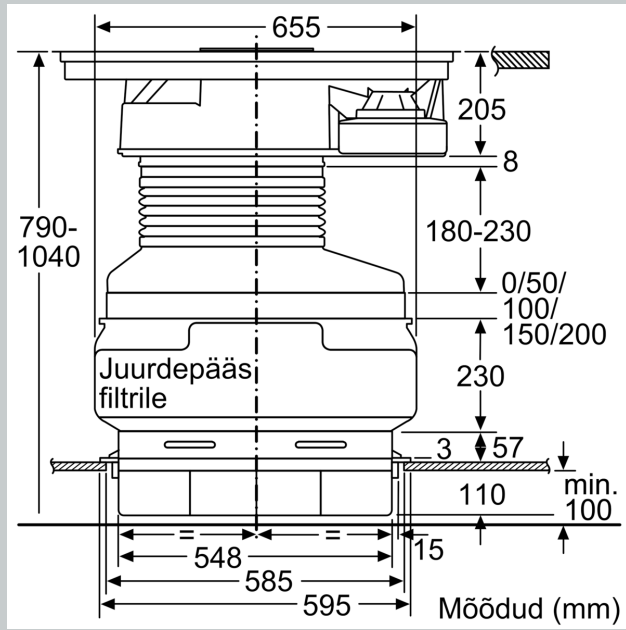
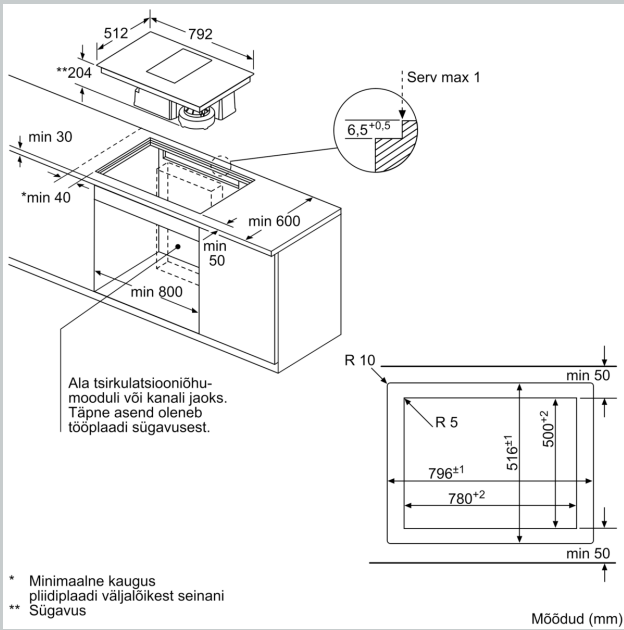
- Täisautomaatne võimsuse anduritega reguleerimine (võimalik ka käsitsi)
- Õhutussüsteemi juhtimine TwistPadFire® kasutajaliidesega: 9 astet + intensiivaste
- Energiatõhususklass: A (saadaolevad klassid A+++ kuni D)
- Eemaldatav rasvafilter ja vedelikukoguja, pestavad nõudepesumasinas
- - integreeritud roostevabvast terasest rasvafiltrid, pestavad nõudepesumasinas
- - kondensvee- ja vedelikukoguja, maht u 200 ml, pestav nõudepesumasinas
- Rasva- ja söefilter
- Malmist õhu sissevõtuvõre, kuumakindel, pestav nõudepesumasinas
- Tõmbekiirus EN 61591 järgi:
 - - min tavakasutuses 150m³/h
 - - max tavakasutuses 550 m³/h
 - - intensiivseadistus 690 m³/h
- Müratase vastavalt EN 60704-3 ja EN 60704-2-13:
 - - min normaalkasutuses 39 dB(A) re 1 pW (25 dB(A) re 20 µPa helirõhk)
 - -max normaalkasutuses 69 dB(A) re 1 pW (55 dB(A) re 20 µPa helirõhk)
 - - intensiivne 76 dB(A) re 1 pW (62 dB(A) re 20 µPa helirõhk)
- Õhupuhastifunktsioon sobib kasutamiseks nii lõõriga kui ka retsirkulatsiooniga (vajalikud vastavad tarvikud)

Safety

- Polümeerist vedelikupritsmepaak u 2000 ml, keeratav lukk, pestav nõudepesumasinas
- 2-astmeline jääkuumuse näit
- Automaatne Automaatne väljalülitus

N 90, INDUCTION HOB WITH INTEGRATED VENTILATION SYSTEM, 80 CM, FLUSH MOUNT T58PS6BX0

Mõõtudega joonised



Mõõtudega joonised

