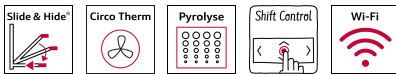


N 90, UUNI, 60 X 60 CM, GRAPHITE-GREY B57CS28G0


A


Lisävarusteet

1 x Emaloitu leivinpelti, 1 x Yhdistelmäritilä, 1 x Uunipannu

Lisävarusteet

Z11AB15A0 Leivontapelti, Z11AU15A0 Uunipannu, 38 x 455 x 375 mm, Z11CG10X0 ;, Z11CR10X0 ;, Z11GT10X3 Lasivuoka, Z11GU20X0 lasipannu, Z11SZ00X0 Peitelista, Z11SZ90G0 SeamlessCombination -lista 60+45 cm, Z11TC10X0 ComfortFlex-kannattimet, 1 taso, Z12CB10A0 Leivinpelti, emaloitu, Z12CL10A0 Profi-uunipannun kansi, Z12CM10A0 Moussaka pan, enamelled, Z12CN10A0 Profi-uunipannu, pyrolyysin kestävä, Z12CP10A0 Pizzavuoka, Z12CQ10A0 Grillipelti, Z12CU10A0 ;, Z12TF36X0 Teleskooppikannattimet, 3 tasoa, pyrol., Z13CR10X0 ;, Z13CV05S0 Peitelista, Z1913X0 Paistokivi, Z19DD10X0 Steam set for ovens, Z99RX70X0 Liitäntäkaapeli 3m

Kalusteisiin sijoitettava uuni jossa SLIDE&HIDE® – rajoittamaton pääsy uunin sisälle.

- ✓ Slide&Hide® – luukku katoaa uunin alle taaten esteettömän pääsyn ja kahva kääntyy käsittelyn helpottamiseksi.
- ✓ CircoTherm® – Älykäs kiertoilmatoiminto, jonka avulla voit valmistaa ruokaa neljällä tasolla yhtä aikaa.
- ✓ Kaksi tapaa puhdistaa: Pyrolyysi on tehokas likaisen uunin täydelliseen puhdistukseen, EasyClean® ympäristöystävällinen vaihtoehto uunin nopeaan puhdistukseen.
- ✓ Väriellinen TFT-näyttö sekä ShiftControl-ohjaus, jolla navigoit nopeasti ohjelmavalikossa.
- ✓ Home Connect – älykäs sovellus luovaan ruoanlaittoon.

Tuotekuvaus

Tekniset tiedot

Asennustyyppi: Kalusteeseen sijoitettava
 Puhdistusmenetelmä:Pyrolyysi ja hydrolyysi
 Tarvittava asennustila (K x L x S): 585-595 x 560-568 x 550 mm
 Mitat (KxLxS): 595 x 596 x 548 mm
 Pakkauksen mitat: 660 x 650 x 690 mm
 Ohjauspaneelin materiaali:Lasi
 Luukun materiaali: lasi
 Nettopaino:42.1 kg
 Käyttötilavuus: 71 l
 Lämmitystilat: : 4D kuuma ilma , Sulatus, Leivonta-asetus, Iso grilli, Taikinan kohotus, Kiertoilma Eco, Pieni grilli, Ylä-/alalämpö, Perinteinen lämpö ECO, Pizzatoiminto, Matalalämpökypsennys, Alalämpö, Kiertoilmagrilli
 Lämpötilan valinta: Elektroninen
 Sisävalojen määrä: 1
 Virtajohdon pituus: 120.0 cm
 EAN-koodi: 4242004254614
 Pesien määrä - (2010/30/EU): 1
 Energialuokka:A
 Energy consumption per cycle conventional (2010/30/EC): 0.90 kWh/cycle
 Energy consumption per cycle forced air convection (2010/30/EC): 0.74 kWh/cycle
 Energiatohokkuudeksi (2010/30/EU): 87.1 %
 Liitäntäteho:3600 W
 Tarvittava sulake: 16 A
 Jännite:220-240 V
 Taajuus: 50; 60 Hz
 Pistoke:maadoitettu sukopistoke
 Mukana tulevat varusteet: 1 x Emaloitu leivinpelti, 1 x Yhdistelmäritilä, 1 x Uunipannu



N 90, UUNI, 60 X 60 CM, GRAPHITE-GREY B57CS28G0

Tuotekuvaus

Uunimalli / toiminnot

- 13 uuniohjelmia: 4D-kiertoilma, kiertoilma eco, ylä/alalämpö, ylä-/alalämpö eco, kiertoilmagrilli, suuri grilli, pieni grilli, pizzatoiminto, leivonta, erillinen alalämpö, Hydropaisto, sulatus, leipätaikinan kohotus
- Lämpötilasäätö: 40 °C - 275 °C
- Uunin tilavuus: 71 l

Pellinkannattimet

- paistotasot uunissa: 4 kpl
- Kokonaan ulosvedettävät ComfortFlex-teleskooppikannattimet, 1-tasoiset teleskooppikannattimet, pysäytystoiminnolla

Muotoilu

- NEFF Graphite-Grey Design
- Valaistu ShiftControl-valitsin
- Uunin sisäosa: antrasiittiemäli

Puhdistus

- Pyrolyysipuhdistus
- EasyClean®-puhdistusjärjestelmä ja itsepuhdistuva takaseinä
- Koko uuniluukun sisäpinta lasia

Käyttömukavuus

- 4,1" TFT-näyttö, selkeä värillinen kosketusnäyttö
- Elektroninen kello
- Lämpötilasuositus
- tämänhetkisen lämpötilan näyttö optinen lämpötilatarkkailu
- Luukku: vaimennettu, Hide®-uuniluukku
- Slide®-kahva
- käyttöä helpottavat lämpötilasuositukset
- MultiPoint-paistolämpömittari
- : Paistolämpömittari mittaa lämpötilaa valmistettavan ruoan sisällä. Kun asetettu lämpötila on saavutettu, uuni kytkeytyy automaattisesti pois päältä.
- Automaattinen pikakuuennus
- on/off-painike, Halogeenivalaistus
- Home Connect: kauko-ohjaus ja lisätoiminnot älypuhelimella tai tablettitietokoneella

Varusteet

- Mukana pakkauksessa: Emaloitu leivinpelti, Yhdistelmäritilä, Uunipannu

Turvallisuus

- Uuniluukun lämpötila maks. 30 °C mitattuna luukun keskiosasta (ylä-/alalämpö 180 °C, 1 tunnin jälkeen)
- Turvatoiminnot: jälkilämmön osoitin
- Turvakatkaisu Käynnistyspainike Luukun virrankatkaisin elektroninen luukun lukitus mekaaninen luukun lukitus Mekaaninen luukun lukitus

Tekniset tiedot:

- Liitosjohdon pituus: 120 cm
- Energiatehokkuusluokitus (EU Nr. 65/2014): A
- Energiankulutus ylä-/alalämmöllä: 0.9 kWh
- Energiankulutus kiertoilmatoiminnolla: 0.74 kWh

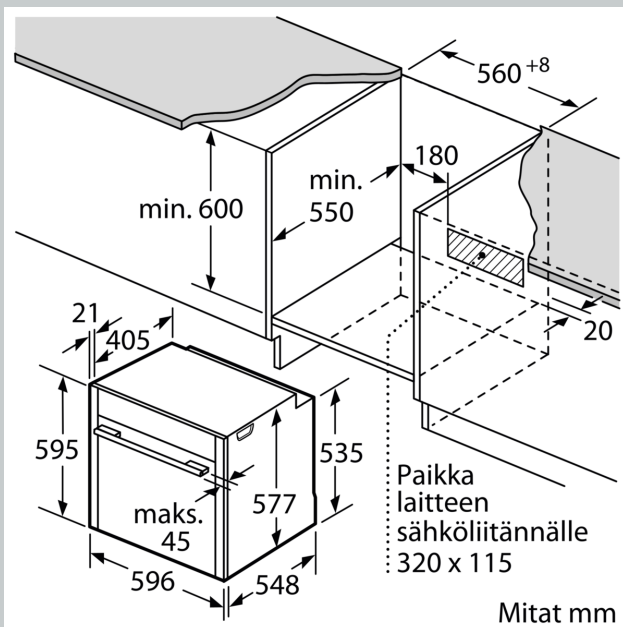
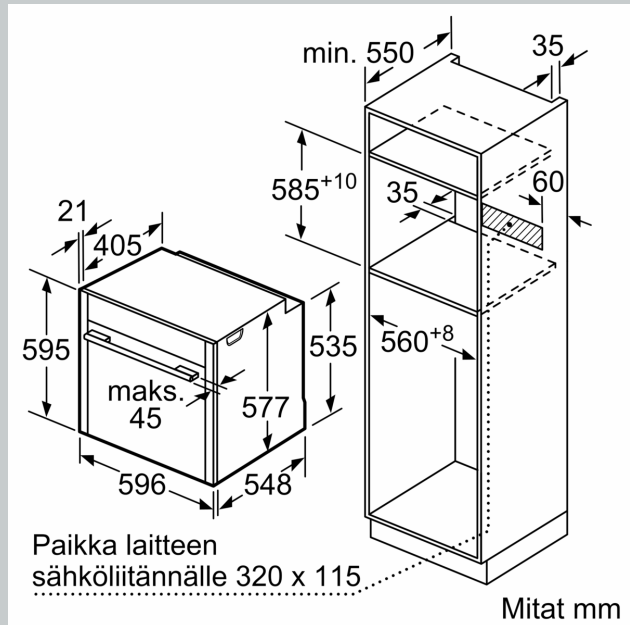
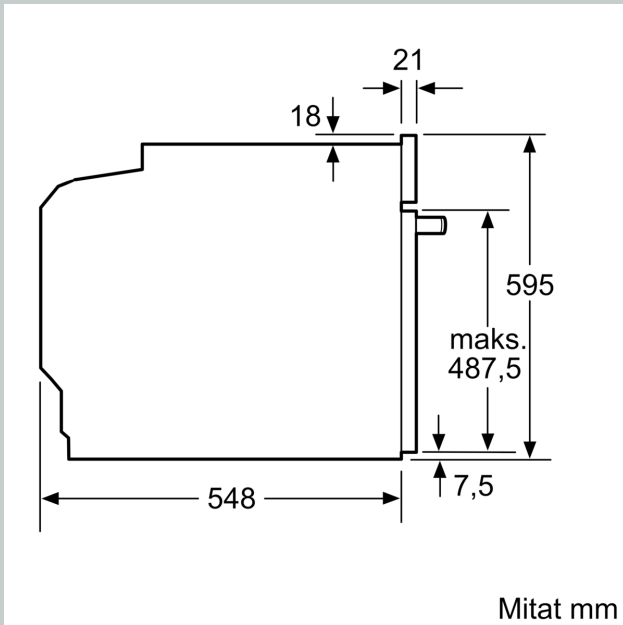
- Uunikammioiden lukumäärä: 1 Lämmönlähde: sähkö Uunin tilavuus: 71 l

Mitat:

- Tuotteen mitat (K x L x S): 595 mm x 596 mm x 548 mm
- Tarvittava asennustila (K x L x S): 585 mm - 595 mm x 560 mm - 568 mm x 550 mm

N 90, UUNI, 60 X 60 CM, GRAPHITE-GREY
B57CS28G0

Mittapiirustukset



Jos laite asennetaan keittotason alapuolelle, on otettava huomioon seuraava työtason vahvuus (tarv. mukaan lukien alarakenne).

Keittotason tyyppi	Työtason minimivahvuus	
	pinta-asennus	samantasoinen
Induktiokeittotaso	37 mm	38 mm
Täysipinta-induktiokeittotaso	47 mm	48 mm
Kaasukeittotaso	30 mm	38 mm
Sähkökeittotaso	27 mm	30 mm