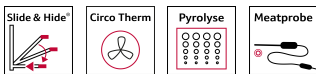


N 50, UUNI, 60 X 60 CM, TERÄS
B5ACM7HNOS



A



1 x Yhdistelmäritilä, 1 x Uunipannu

Z1365WX0 :, Z13CR10X0 :, Z13CV05S0 Peitelista, Z1608BX0
Teleskoopikannattimet, 1 taso, Z1655CA0 Grillipelti, Z1913X0
Paistokivi, Z19DD10X0 Steam set for ovens, Z12CB10A0
Leivinpelti, emaloitu, Z12CP10A0 Pizzavuoka, Z12CU10A0 :,
Z11AB15A0 Leivontapelti, Z11AU15A0 Uunipannu, 38 x 455 x 375
mm, Z11CR10X0 :, Z11TI15X0 Teleskoopikannattimet

Kalusteisiin sijoitettava uuni jossa SLIDE&HIDE® – rajoittamaton pääsy uunin sisälle.

- ✓ Slide&Hide® – luukku katoaa uunin alle taaten esteettömän pääsyn ja kahva kääntyy käsittelyn helpottamiseksi.
- ✓ CircoTherm® – älykäs kiertoilmatoiminto, jonka avulla voit valmistaa ruokaa kolmella tasolla samanaikaisesti.
- ✓ Kaksi tapaa puhdistaa: Pyrolyysi on tehokas likaisen uunin täydelliseen puhdistukseen, EasyClean® ympäristöystävällinen vaihtoehto uunin nopeaan puhdistukseen.
- ✓ LCD-näyttö – yksinkertainen, suoraviivainen ja selkeä.
- ✓ Paistolämpömittari – tarkkailee jatkuvasti uunin lämpötilaa.

Asennustyyppi: Kalusteeseen sijoitettava
Puhdistusmenetelmä:Pyrolyysi ja hydrolyysi
Tarvittava asennustila (K x L x S): 585-595 x 560-568 x 550 mm
Mitat (KxLxS): 595 x 594 x 548 mm
Pakkauksen mitat: 670 x 660 x 690 mm
Ohjauspaneelin materiaali:Lasi
Luukun materiaali: lasi
Nettopaino:42.0 kg
Käyttötilavuus: 71 l
Lämmitystilat: :Leivonta-asetus, Iso grilli, Hotair lempeä, Kiertoilma, Ylä-/alalämpö, Pizzatoiminto, Alalämpö, Kiertoilmagrilli
Lämpötilan valinta: Elektroninen
Sisävalojen määrä:1
Virtajohdon pituus: 120.0 cm
EAN-koodi: 4242004233862
Pesien määrä - (2010/30/EU):1
Energialuokka:A
Energy consumption per cycle conventional (2010/30/EC): 1.04 kWh/cycle
Energy consumption per cycle forced air convection (2010/30/EC): 0.81 kWh/cycle
Energiatehokkuusideksi (2010/30/EU): 95.3 %
Liitäntäteho:3600 W
Tarvittava sulake:16 A
Jännite:220-240 V
Taajuus: 60; 50 Hz
Pistoke:maadoitettu sukopistoke
Mukana tulevat varusteet: 1 x Yhdistelmäritilä, 1 x Uunipannu



N 50, UUNI, 60 X 60 CM, TERÄS B5ACM7HNOS

Unimalli / toiminnot

- Lämpötilasäätö: 30 °C - 275 °C
- 8 uuniohjelmaa: CircoTherm® -edistynyt kiertoilmajärjestelmä, ylä/alalämpö, kiertoilmagrilli, suuri grilli, pizzatoiminto, leivonta, erillinen alalämpö, hellävarainen kiertoilma
- Uunin tilavuus: 71 l

Käyttömukavuus

- LCD-näyttö (valkoinen)
- Luukku: Hide®-uuniluukku
- Paistolämpömittari
- : Paistolämpömittari mittaa lämpötilaa valmistettavan ruoan sisällä. Kun asetettu lämpötila on saavutettu, uuni kytkeytyy automaattisesti pois päältä.
- Automaattinen pikakuumennus
- on/off-painike, Halogeenivalaistus
- VarioClip-teleskooppikannattimet (1 taso), pysäytystoiminnolla

Muotoilu

- väännettävät valitsimet , Sisäänpainettavat valitsimet
- Koko uuniluukun sisäpinta lasia

Puhdistus

- Pyrolyysipuhdistus
- EasyClean®-puhdistusjärjestelmä ja itsepuhdistuva takaseinä

Turvallisuus

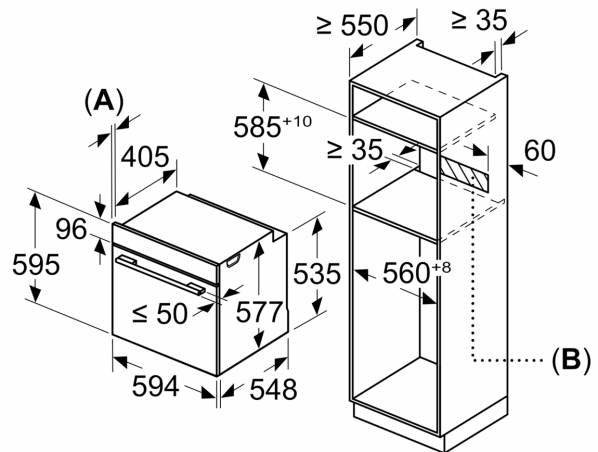
- Sisäänrakennettu jäähdystysouletin
- Uuniluukun lämpötila maks. 30 °C mitattuna luukun keskiosasta (ylä-/alalämpö 180 °C, 1 tunnin jälkeen)
- Turvatoiminnot: Mekaaninen luukun lukitus
- Jälkilämmön osoitin Turvakatkaisu elektroninen luukun lukitus
- Tarkat mitat löytyvät mittapiirroksista.

N 50, UUNI, 60 X 60 CM, TERÄS
B5ACM7HNOS

Jos laite asennetaan keittotason alapuolelle, on otettava huomioon seuraava työtason vahvuus (tarv. mukaan lukien alarakenne).

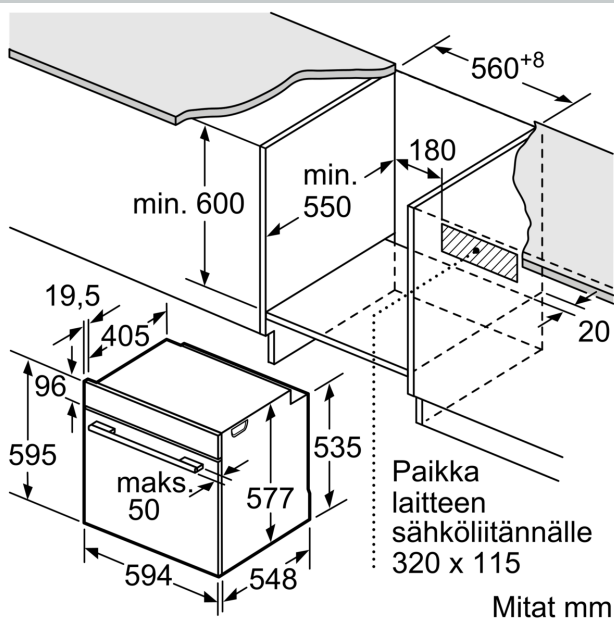
Keittotason tyyppi	Työtason minimivahvuus	
	pinta-asennus	samantasoinen
Induktiokeittotaso	37 mm	38 mm
Täysipinta-induktiokeittotaso	47 mm	48 mm
Kaasukeittotaso	30 mm	38 mm
Sähkökeittotaso	27 mm	30 mm

Mitat mm

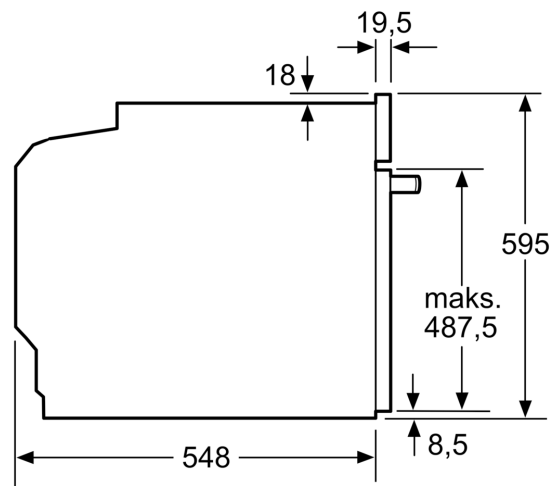


A: 19,5 mm

B: Tila laitteen liittämiseen 320 x 115 mm

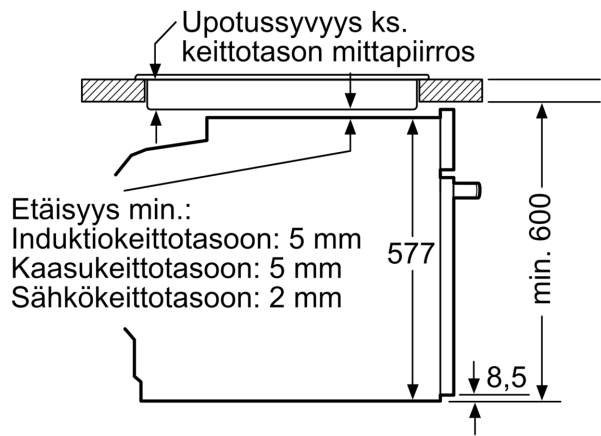


Mitat mm



Mitat mm

Asennus keittotason yhteyteen.



Mitat mm