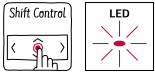


N 70, KALUSTEISIIN SIIJOITETTAVA
MIKROAALTOUUNI, TERÄS
C17GR00N0



Lisävarusteet

1 x Ritilä, 1 x Lasilaatikko

Lisävarusteet

Z18G38X0 :
Z99QX70X0S Adapteri

Kalusteisiin sijoitettava mikroaaltouuni, sopii yläkaappiin.

- ✓ Sivulle aukeava luukku on kätevä varsinkin silloin, kun uuni asennetaan pöytätasoa korkeammalle.
- ✓ Väriäinen TFT-näyttö sekä ShiftControl-ohjaus, jolla navigoit nopeasti ohjelmavalikossa.
- ✓ Automaattiohjelmat – keittiöapulaisesi juuri oikeilla asetuksilla.
- ✓ LED-valaistus – kirkas valaistus juuri siellä missä tarvitset sitä.

Tuotekuvaus

Tekniset tiedot

Mikroaaltouunin tyyppi: Mikroaaltoyhdistelmäuuni
Ohjauksen tyyppi: elektroninen
Mitat (KxLxS): 382 x 594 x 320 mm
Uunin sisätilan mitat (K x L x S): 220 x 350 x 270 mm
Virtajohdon pituus: 150.0 cm
Nettopaino: 18.7 kg
Bruttopaino: 20.9 kg
EAN-koodi: 4242004184201
Mikroaaltoteho, maksimi: 900 W
Liitäntäteho: 1990 W
Tarvittava sulake: 10 A
Jännite: 220-240 V
Taajuus: 50; 60 Hz
Pistoke: maadoitettu sukopistoke
Mukana tulevat varusteet: 1 x Ritilä, 1 x Lasilaatikko



N 70, KALUSTEISIIN SIIJOITETTAVA
MIKROAALTOUUNI, TERÄS
C17GROONO

Tuotekuvaus

Mikromalli / lämmitystoiminto

- Max. teho: 900 W; 5 tehotasot: 90 W, 180 W, 360 W, 600 W, 900 W
- Uunin tilavuus: 21 l
- Mikroaaltotoiminto ja grilli voidaan käyttää joko yksin tai yhdessä

Käyttömukavuus

- Automaattiohjelmien määrä: 10 kpl

Muotoilu

- Grillitoimintoa voidaan käyttää mikroaaltouunin kanssa tehotasolla 90 W, 180 W, 360 W
- Uunikammio ruostumatonta terästä, lasipohja
- LED-valaistus uunissa
- Elektroninen kello
- FullTouch Control -ohjaus
- Helppokäyttöiset soft touch-kosketusvalitsimet
- Luukku: Vasemmalle avautuva luukku

Turvallisuus

- Turvatoiminnot: Käynnistyspainike
- Luukun virrankatkaisin

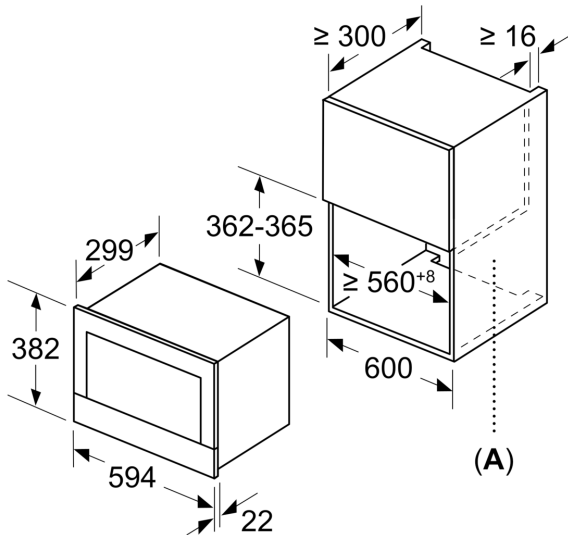
Tekniset tiedot:

- Liitosjohdon pituus: 150 cm

N 70, KALUSTEISIIN SIIJOITETTAVA
MIKROALTOUUNI, TERÄS
C17GROON0

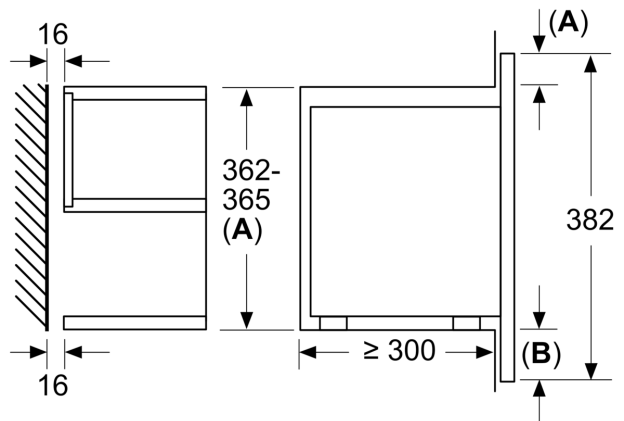
Mittapiirustukset

Mitat mm

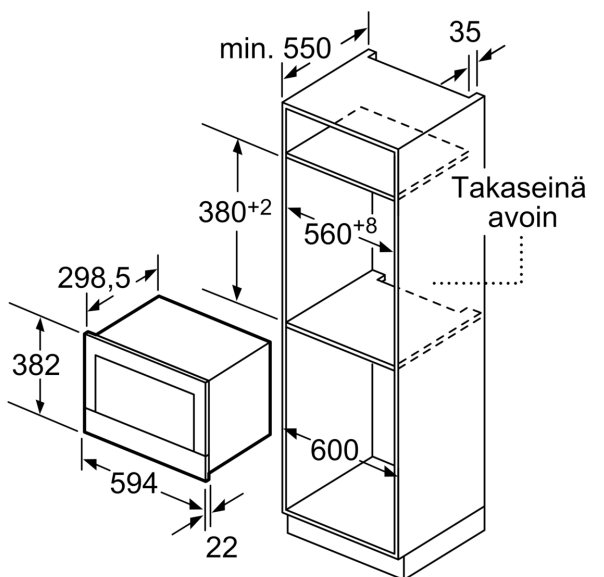


A: Takaseinä avoin

Mitat mm



A: Ylitys ylhäällä:
Asennussyvennys 362: 6 mm
Asennussyvennys 365: 3 mm
B: Ylitys alhaalla: 14 mm



Mitat mm