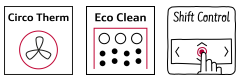


N 90, KOMPAKTIUUNI MIKROAALTOTOIMINNOLLA,
60 X 45 CM, TERÄS
C17MS22N0



Lisävarusteet

1 x Yhdistelmäritilä, 1 x Uunipannu

Lisävarusteet

Z11AB15A0 Leivontapelti, Z11AU15A0 Uunipannu, 38 x 455 x 375 mm, Z11GT10X3 Lasivuoka, Z11GU20X0 lasipannu, Z11SZ00X0 Peitelista, Z11SZ60X0 SeamlessCombination-lista 45+14 cm, Z11SZ90X0 SeamlessCombination-lista 60+45 cm, Z12CB10A0 Leivinpelti, emaloitu, Z12CM10A0 Moussaka pan, enamelled, Z12CP10A0 Pizzavuoka, Z12CQ10A0 Grillipelti, Z12CU10A0 ;, Z13CR10X0 ;, Z13CV05S0 Peitelista, Z13CV06S0 Koristelista, Z14CR10X0 ;, Z1913X0 Paistokivi, Z19DD10X0 Steam set for ovens, Z99RX70X0 Liitäntäkaapeli 3m

Kompakti-uuni mikroaaltotoiminnoilla - entistä enemmän mahdollisuuksia nopeaan ja helppoon ruoanvalmistukseen.

- ✓ CircoTherm® – Älykäs kiertoilmatoiminto, jonka avulla voit valmistaa ruokaa neljällä tasolla yhtä aikaa.
- ✓ Yhdistetty mikroaaltouuni ja uuni – kätevä ratkaisu, joka säästää sekä tilaa että aikaa.
- ✓ Eco Clean ja Easy Clean – kaksikko, joka tekee uunin puhdistamisesta helpompaa.
- ✓ Väriallinen TFT-näyttö sekä ShiftControl-ohjaus, jolla navigoit nopeasti ohjelmavalikossa.
- ✓ Leivonta- ja paistoavustaja – kaksikko, joka auttaa sinua saamaan aikaan täydellisen leivontatuloksen käyttäessäsi automaattiohjelmia.

Tuotekuvaus

Tekniset tiedot

Mikroaaltouunin tyyppi: Mikroaaltotoiminto ja grilli
Ohjauksen tyyppi: elektroninen
Mitat (KxLxS): 455 x 596 x 548 mm
Uunin sisätilan mitat (K x L x S):237.0 x 480 x 392.0 mm
Virtajohdon pituus: 150.0 cm
Nettopaino:35.7 kg
Bruttopaino:38.0 kg
EAN-koodi: 4242004182184
..... 900 W
Liitäntäteho:3600 W
Tarvittava sulake: 16 A
Jännite: 220-240 V
Taajuus: 60; 50 Hz
Pistoke: maadoitettu sukopistoke
Mukana tulevat varusteet: 1 x Yhdistelmäritilä, 1 x Uunipannu



N 90, KOMPAKTIUUNI MIKROAALTOTOIMINNOLLA,
60 X 45 CM, TERÄS
C17MS22N0

Tuotekuvas

Uunimalli / toiminnot

- 12 uuniohjelmia: 4D-kiertoilma, kiertoilma eco, ylä/alalämpö, ylä-/alalämpö eco, kiertoilmagrilli, suuri grilli, pieni grilli, pizzatoiminto, erillinen alalämpö, Hydropaisto, leipäaikinan kohotus, esilämmitys
- Lisätoiminnot, joissa mukana mikroaallot: mikroaaltotoiminto, Yhdistelmäkäyttö
- 5 tehoa: 90 W, 180 W, 360 W, 600 W, 900 W; Invertteriteknikka
- Uunin tilavuus: 45 l

Käyttömukavuus

- 4,1" TFT-näyttö, selkeä värillinen kosketusnäyttö
- on/off-painike, LED-valaistus uunissa
- Automaattiohjelmien määrä: 14 kpl

Muotoilu

- Uunin sisäosa: antrasiittiemali

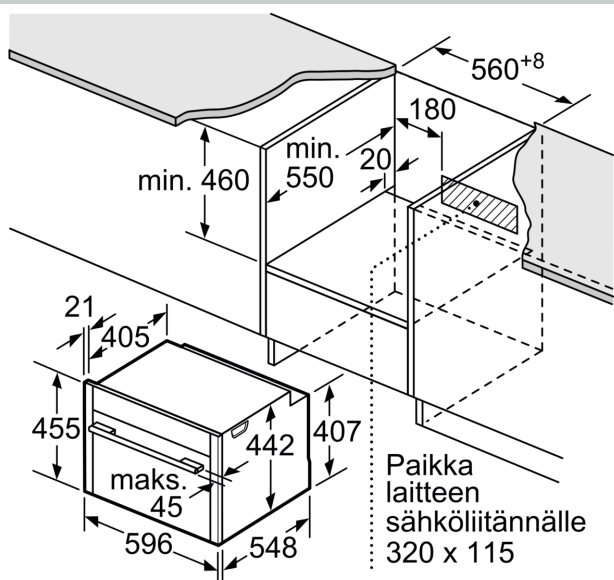
Puhdistus

Turvallisuus

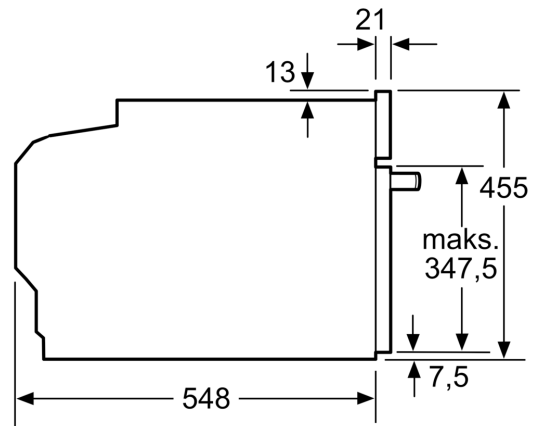
- Sisäänrakennettu jäähdytystuuletin
- Turvatoiminnot: Mekaaninen luukun lukitus
- Jälkilämmön osoitin Turvakatkaisu Käynnistyspainike Luukun virrankatkaisin

N 90, KOMPAKTIUUNI MIKROAALTOTOIMINNOLLA,
60 X 45 CM, TERÄS
C17MS22N0

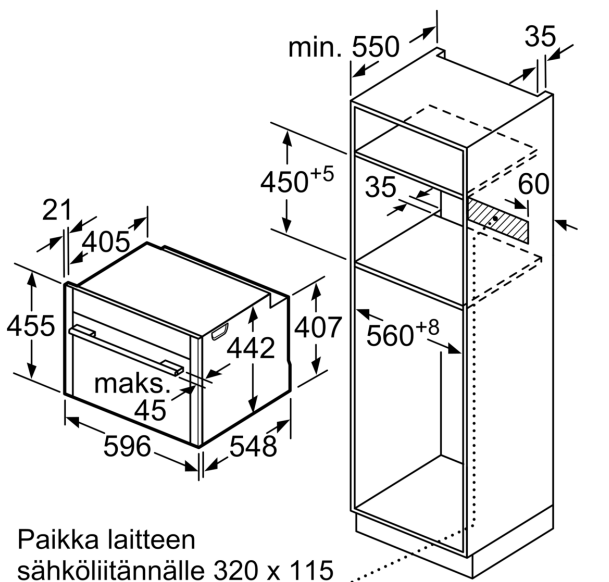
Mittapiirustukset



Mitat mm

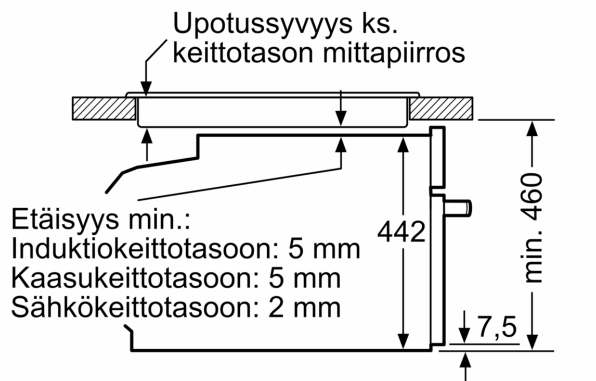


Mitat mm



Mitat mm

Asennus keittotason yhteyteen.



Mitat mm

Mittapiirustukset

Jos kompaktilaite asennetaan keittotason alapuolelle, on otettava huomioon seuraava työtason vahvuus (tarv. mukaan lukien alarakenne).

Keittotason tyyppi	Työtason minimivahvuus	
	pinta-asennus	samantasoinen
Induktiokeittotaso	42 mm	43 mm
Täysipinta- induktiokeittotaso	52 mm	53 mm
Kaasukeittotaso	32 mm	43 mm
Sähkökeittotaso	32 mm	35 mm