

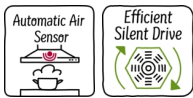
N 90, Ulosvedettävä liesituuletin, 90 cm, teräs
D49PU54X0



COOKING PASSION SINCE 1877



B



Tehokas integroitu liesituuletin, joka asennetaan lähes huomaamattomasti yläkaappiin.

- ✓ PerfectAir-ilmanlaatusensori säättää tehon automaattisesti keittiön ilmanlaadun mukaan. Voit keskittyä ruoanlaittoon.
- ✓ EfficientDrive-moottori on hiljainen ja energiatehokas.
- ✓ TouchControl: helppokäyttöinen ohjauspaneeli, josta teet kaikki säädöt.
- ✓ Intensiiviteho vahvistaa ilmankiertoa silloin, kun sitä tarvitaan.
- ✓ Himmennin – säädä valaistuksen voimakkuus tunnelmaan sopivaksi

Tuotekuvaus

Tekniset tiedot

Rakennetyyppi : Pull-out
Hyväksyntätodistukset : CE, Eurasian, VDE
Virtajohdon pituus : 175 cm
Tarvittava asennustila (K x L x S) : 385mm x 524.0mm x 290mm mm
Minimietäisyys keittotason yläpuolella : 430 mm
Minimietäisyys kaasutason yläpuolella : 650 mm
Nettopaino : 15,2 kg
Ohjauksen tyyppi : elektroninen
Tuuletuksen tehoalueiden lkm : 3-portainen + 2 intensiiviasetusta
Poistoilman virtaus : 395 m³/h
Ilmanvirtaus intensiiviteholla, huonetilaan palauttavana : 628 m³/h
Ilmanvirtaus, huonetilaan palauttavana : 358 m³/h
Poistoilman virtaus, intensiiviteholla : 708 m³/h
Valojen määrä : 2
Melutaso : 56 dB(A) re 1 pW
Liitäntäkauluksen läpimitta, min/max : 150 / 120 mm
Rasvasuodattimen materiaali : Pestävä ruostumattomasta teräksestä
EAN-koodi : 4242004197614
Liitännän arvo : 146 W
Tarvittava sulake : 10 A
Jännite : 220-240 V
Taajuus : 60; 50 Hz
Pistokkeen tyyppi : Suko-pistoke, maadoitettu
Asennuksen tyyppi : Kalusteisiin sijoitettava

Lisävarusteet

Z51ITP0X0	Long Life -vaihtosuodatin
Z51IXB1X6	cleanAir Plus -vaihtosuodatin
Z51IXC1X6	cleanAir Plus -suodatinmoduuli
Z54TM90X0	Asennussarja liesituulettimelle, 90 cm
Z54TS02X0	Aktiivihillisuodatin, starttipakkaus



4 242004 197614

Tuotekuvaus

Käyttö ja teho

- Energiatehokkuusluokka: B (asteikolla A++ - E)
- Kapasiteetti DIN/EN 61591 mukaan: normaaliteho 394 m³/h, intensiiviteho 708 m³/h
- Maksimi äänitaso normaaliteholla hormiin liitettynä: 56 dB(A) re 1 pW, intensiiviteholla 68 dB dB(A) re 1 pW (EN 60704-3 ja EN60704-2-13 standardien mukaisesti)
- Clean Air Plus -suodattimen (hankittavissa lisätarvikkeena) kanssa asennettuna:
Kapasiteetti huoneilmaan palauttavana:
Max. normaaliteho: 358 m³/h
Intensiiviteho: 628 m³/h
Äänitaso huoneilmaan palauttavana:
Max. normaaliteho: 60 dB(A) re 1 pW
Intensiiviteho: 71 dB(A) re 1 pW
- Tehokas ja hiljainen hiiliharjaton moottori

Käyttömukavuus

- EcoSensor-automaatiikka tunnistaa käryn määrän keittiössä ja säättää tuulettimen tehon automaattisesti.
- Intensiiviteho, joka palautuu automaattisesti normaaliteholle
- Metallinen rasvasuodatin, jonka voi pestä astianpesukoneessa
- Rasvasuodattimen puhdistuksen ja aktiivihilisuodattimen vaihtotarpeen osoitin

Design

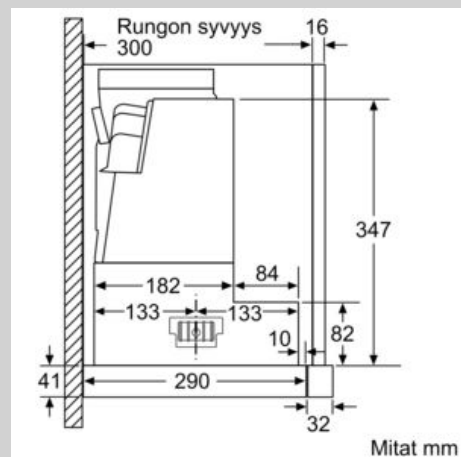
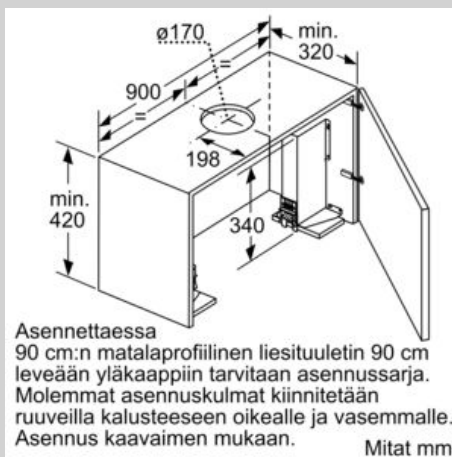
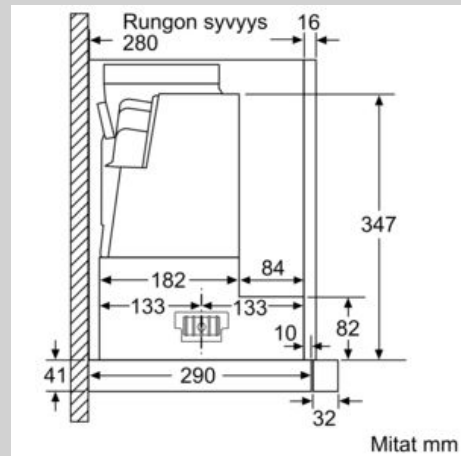
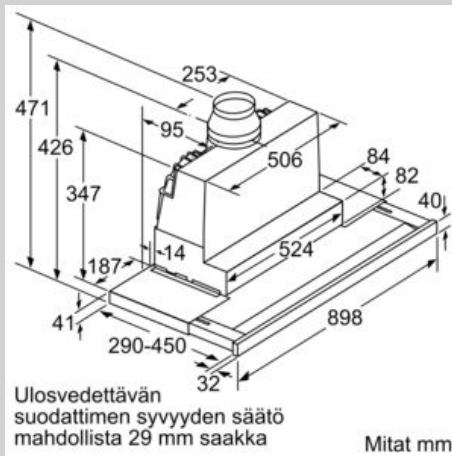
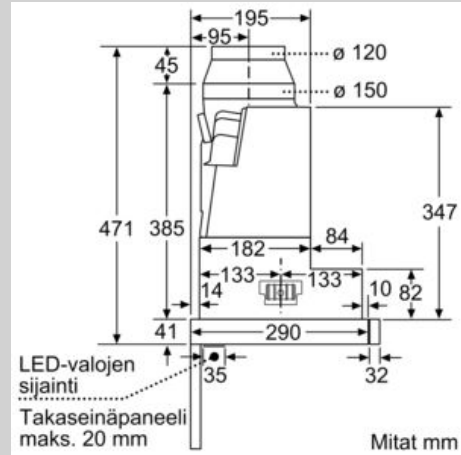
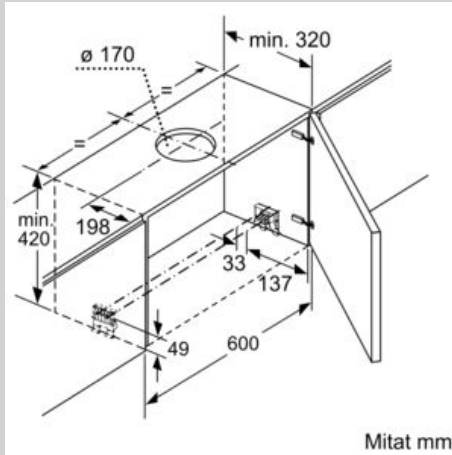
- Valaistus: 2 x LED 3 W
- Himmennin
- TouchControl -valitsimet, 3 tehoaluetta ja 2 intensiivitehoa, digitaalinäyttö

Asennus ja lisätarvikkeet:

- Asennetetaan erikoisseinäkaappiin (60 tai 90 cm)
- Sopii sekä hormi- että kiertoilmaliitäntään, aktiivihilisuodatin hankittavissa lisävarusteena
- Kun liesituuletin asennetaan huonetilaan palauttavaksi, tarvitaan Clean Air-moduuli tai aktiivihilisuodatin. Saatavana lisävarusteena..
- Hormin sulkuläppä mukana pakkauksessa

N 90, Ulosvedettävä liesituuletin, 90 cm, teräs
D49PU54X0

Mittapiirustukset



N 90, Ulosvedettävä liesituuletin, 90 cm, teräs
D49PU54X0

Mittapiirustukset

