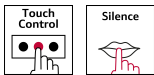
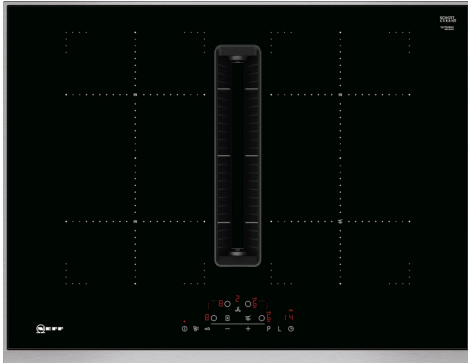


N 70, INDUKTIOTASO LIESITUULETTIMELLA, 70 CM, TERÄSKEHYS T47TD7BN2



1 x Clean Air Plus vaihtosuodatin

Z811DUO Acoustics Filter, Z821PD1 Sokkelidiffuuseri, Z821VR0 cleanAir recirculation replenishment fil, Z821VR1 Clean Air Plus filter, Z861KE1 Asennuspakkaus hormiliitäntä, Z861KR0 Asennuspakkaus syv. min70cm huoneilm.pal, Z861KR1 Asennuspakkaus syv. min60cm huoneilm.pal, Z861KR2 ;, Z861SB1 Litteä kanava 90° vaakamutka, Z861SB2 Litteä kanava 90° pystymutka, Z861SB3 Litteä kanava 90° pystymutka, Z861SB4 Litteä kanava 90° pystymutka, Z861S10 Yhdyskpl litteän&pyöreän kanav.väl.150mm, Z861S11 Yhdyskpl, litteä&pyöreä 90°mutka, Z861SM1 Suora kanava DN150-50cm, Z861SM2 Litteä kanava DN150-100cm, Z861SS1 Litteä yhdyskappale, Z861SS2 Joustava liitäntäyhde DN150 litteä, Z9404SE0 Keittoastiasarja, 4 osaa, Z9406SE0 Kattilasarja, 6 osaa, Z9428FE0 Paistinpannu, tarttumaton pinnoite, Z943SE0 ;, Z9914X0 Domino tasojen asennuslista

Liesituulettimella varustettu keittotasoa yhdistää kaksi kodinkonetta yhteen laitteeseen ja tuo näkyvyyttä ja tilan tuntua keittiösi.

- ✓ Kosketusohjaus – ohjaa keittotasoa pelkällä kosketuksella.
- ✓ Combi Induction – yhdistä kaksi pyöreää ruoanlaittoaluetta suurta astiaa varten.
- ✓ Tehokas tuuletin – nauti raikkaasta ja kärytömästä keittiöstä tehokkaan moottoritekniikan ansiosta.
- ✓ Matalampi äänitaso – optimoitu moottorirakenne takaa hiljaisen ruoanvalmistuskokemuksen.
- ✓ Helposti puhdistettavat suodattimet – helppo poistaa ja kestävä konepesua.

Tuotteen nimi/tuoteperhe: keraaminen keittoalue
 Asennustyyppi: Kalusteeseen sijoitettava
 Keittotason tyyppi: Sähkö
 Samanaikaisesti käytettävien paistotasojen lukumäärä:4
 Tarvittava asennustila (K x L x S): 223 x 560-560 x 490-490 mm
 Leveys: 708 mm
 Mitat (KxLxS): 223x708x546 mm
 Pakkauksen mitat:431 x 950 x 672 mm
 Nettopaino:23.0 kg
 Bruttopaino:29.4 kg
 Jälkilämmön merkkivalo:kyllä
 Ohjauspaneelin sijainti: Edessä
 Pintamateriaali: lasikeraaminen
 Pinnan väri:Musta, teräs
 Kehyksen väri:teräs
 Virtajohdon pituus: 110.0 cm
 Sealed Burners: Ei
 Power Boost: Kaikki keittoalueet
 Teho - 2. lämpöelementti: 3.6 kW
 Tuuletuksen tehoalueiden lkm:9-portainen + 2 intensiivitehoa
 Poistoilman virtaus: 500 m³/h
 Ilmanvirtaus intensiiviteholla, huonetilaan palauttavana: 595.0 m³/h
 Ilmanvirtaus, huonetilaan palauttavana: 487 m³/h
 Poistoilman virtaus, intensiiviteholla: 622 m³/h
 Äänitaso: 69 dB(A) re 1pW
 Aktiivihiiisuodatin: Ei
 Ilmankierto: Hormiin liitettävä / Huoneilmaan palauttava (lisätarvike saatavilla erikseen)
 Suodattimen puhdistustarpeen osoitin:Kyllä
 Jännite: 220-240/380-415 V
 Taajuus: 50-60 Hz
 Mukana tulevat varusteet: 1 x Clean Air Plus vaihtosuodatin



N 70, INDUKTIO TASO LIESITUULETTIMELLA, 70 CM, TERÄSKEHYS T47TD7BN2

- Leveys 70 cm: tilaa 4 kattilalle tai paistinpannulle.

Keittoalueet

- Kaksi CombiZone-keittoaluetta. CombiZone toimii joko kahtena tavallisena keittoalueena, tai sen voi laajentaa yhdeksi suureksi keittoalueeksi.
- : voit tarvittaessa käyttää suurempia keittoastioita.
- Keittoalue edessä vasemmalla: 190 mm, 210 mm, 2.2 kW (maksimiteho 3.7 kW)
- Keittoalue takana vasemmalla: 190 mm, 210 mm, 2.2 kW (maksimiteho 3.7 kW)
- Keittoalue takana oikealla: 190 mm, 210 mm, 2.2 kW (maksimiteho 3.7 kW)
- Keittoalue edessä oikealla: 190 mm, 210 mm, 2.2 kW (maksimiteho 3.7 kW)

Käyttömukavuus

- touchSlider-ohjaus: nopea ja helppo tehonvalinta joko liu'uttamalla sormeaa asteikolla tai koskettamalla suoraan haluttua tehoa: säädi tehoa +/- kosketusvalitsimilla.
- 17 tehotasoa: voit määrittää tehon todella tarkasti (9 päätehotasoa ja 8 ns. välitasoa).
- Lämpimänäpito toiminto: pitää ruoan lämpimänä etukäteen asetetulla matalalla teholla.
- Ajastin, joka kytkee keittoalueen pois toiminnasta säädetyn ajan kuluttua
- Hälytin
- : hälytysääni asetetun ajan kuluttua, virta ei kytkeydy pois (esim. pasta).

Ajansäästö & tehokkuus

- PowerBoost-toiminto kaikille keittoalueille
- : kiehua vesi nopeammin! Toiminto käyttää 50% enemmän energiaa kuin korkein perustaso.
- QuickStart-toiminto: käynnistettäessä taso valitsee automaattisesti keittoalueen, jossa on kattila.
- ReStart-toiminto: keittotasoa palauttaa ennen virran katkaisemista aktiivisena olleet lämpötilavalinnat

Ruoanvalmistuksen avuksi

- PerfectFry-paistosensori, jossa 4 ennalta määriteltyä lämpötila-alueita sekä 9 automaattista paisto-ohjelmaa. Jatkuvasti tasainen paistotulos ilman erillistä lämpötilan säätöä, ja ilman että astiasi ylikuumenee.: Esiasennetut paistolämpötilat kattavat lämpötilat 70 - 220 astetta. Lämpötilaa säädetään jatkuvasti sensorin avulla, mikä takaa että paistoastian lämpötila pysyy tasaisena.

Design

- Design-kehys

Turvallisuus

- Digitaalinen 2-vaiheinen jälkilämmön näyttö: osoittaa mitkä keittoalueet ovat vielä kuumia tai lämpimiä käytön jälkeen.
- Lapsilukko toiminnoille: estää keittotason käynnistymisen vahingossa.
- Taukopainike mahdollistaa tason pyyhkimisen ruoanvalmistuksen aikana: toiminto lukitsee keittotason valitsimet 30 sekunniksi.

- Päävirtakytkin: kytke kaikki keittoalueet pois päältä yhdellä valitsimella.
- turvakatkaisu: turvallisuuden takia kuumennus kytkeytyy automaattisesti pois tietyn etukäteen määritellyn ajan jälkeen.
- Energiankulutuksen näyttö: näyttää viimeisimmän ruoanvalmistuskerran energiankulutuksen.

Asennus

- Tuotteen mitat (KxLxS mm): 223 x 708 x 546
- Asennusmitat (KxLxS mm) : 223 x 560 x (490 - 490)
- Minimi työtason paksuus: 16 mm
- KytKentäteho: 7400 W
- PowerManagement-toiminto: voit rajoittaa tarvittaessa lieden maksimitehoa, jos keittiösi sähköliitännöissä ja sulakkeissa ei ole riittävästi kapasiteettia.
- Sähköjohto: 1.1 m, sähköjohto mukana pakkauksessa
- Voidaan asentaa 60 cm leveään kaappirunkoon.

Integroitu tuuletinjärjestelmä

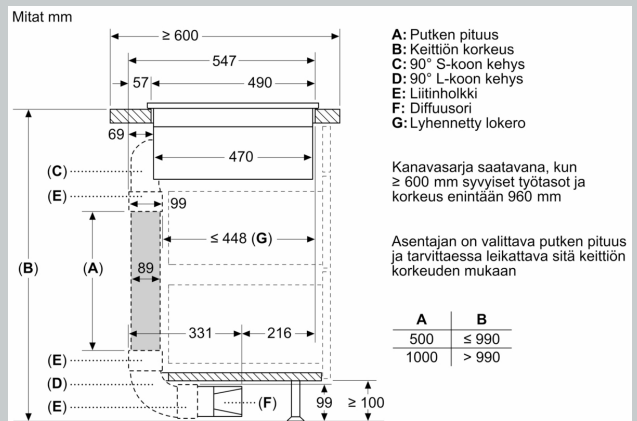
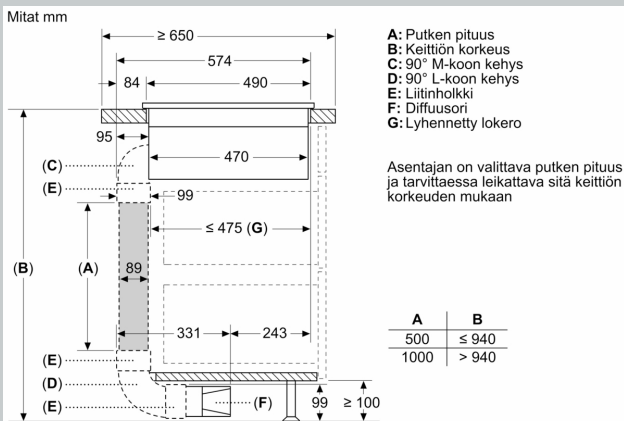
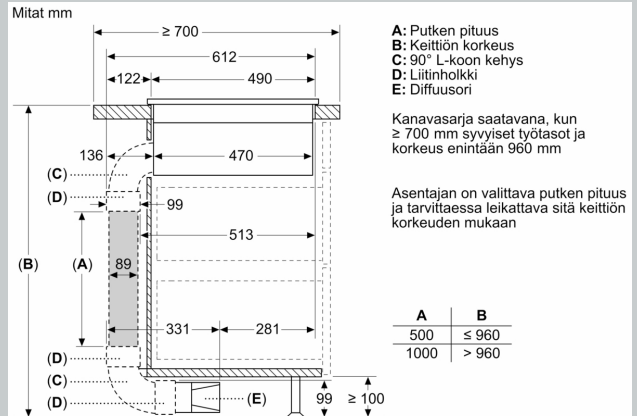
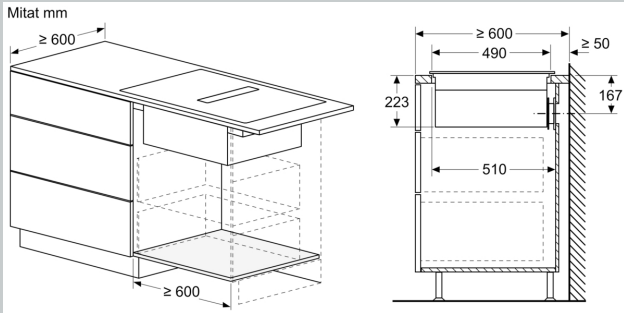
- Induktiokäyttö taso tehokkaalla, täysin integroidulla tuuletinjärjestelmällä.
- Sopii asennettavaksi sekä hormiiliitännällä tai huoneilmaan palauttavana. Pakkauksessa on mukana CleanAir-aktiivihilisuodattimet sekä teleskooppinen asennuskappale perusasennukseen. Lisätarvikkeet muita asennustapoja varten ovat saatavana lisävarusteina.
- Lasikeraamiseen pintaan tyylikkäästi täysin huullettu tuuletin mahdollistaa kattiloiden vapaan siirtelyn liesitasolla.
- Tuuletinjärjestelmä, jossa on 9 elektronisesti hallittavaa tehotasoa sekä 2 intensiivitehoa, jotka palautuvat automaattisesti normaaliteholle. touchSlider-ohjaus: nopea ja helppo tehonvalinta joko liu'uttamalla sormeaa asteikolla tai koskettamalla suoraan haluttua tehoa:
- - tuuletinjärjestelmä kytkeytyy päälle automaattisesti, kun keittotasoa käytetään. - automaattinen viivästetty poiskytkentä eliminoi hajut ruoanvalmistuksen jälkeen. Viive hormikytkennällä 12 minuuttia, huoneilmaan palauttavana 30 minuuttia. Voidaan kytkeä pois päältä myös manuaalisesti. - Myös täysin manuaalinen käyttö on mahdollinen touchSlider-ohjaus: nopea ja helppo tehonvalinta joko liu'uttamalla sormeaa asteikolla tai koskettamalla suoraan haluttua tehoa kautta.
- Tuuletin käynnistyy automaattisesti, kun keittoaluetta käytetään.
- Automaattinen viive virrankatkaisussa ruoanvalmistuksen jälkeen: erityisen hiljainen tuuletustaso, jonka kesto on 12 minuuttia, jos laite on liitetty hormiin ja 30 minuuttia, jos keittotasoa on huoneilmaan palauttava. Jälkikäynnin voi katkaista manuaalisesti.
- - Myös täysin manuaalinen ohjaus: touchSlider-ohjaus: nopea ja helppo tehonvalinta joko liu'uttamalla sormeaa asteikolla tai koskettamalla suoraan haluttua tehoa.
- Tehokas ja hiljainen puhallin, joka hyödyntää energiatehokasta hiiliharjatonta tekniikkaa. Tehokas ilmanvaihto hiljaisella äänitasolla. Miellyttävä äänitaajuus psykoakustisesti ja aerodynaamisesti optimoidun sisätilan ansiosta. Suunniteltu säilyttämään ilmanvaihtoteho myös pidemmällä ja monimutkaisemmilla kanavaratkaisuilla.
- Helposti irrotettava ja helposti puhdistettava rasvasuodatin ja

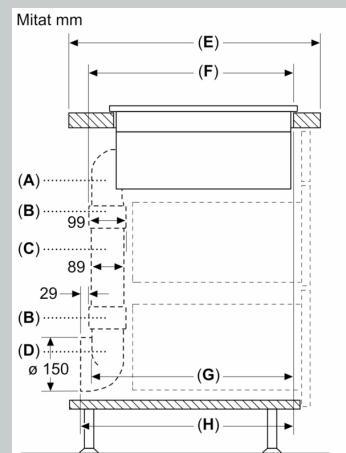
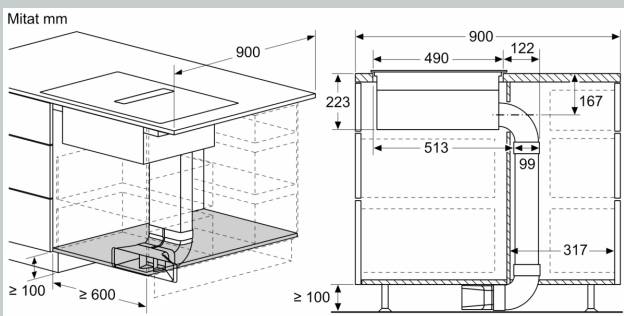
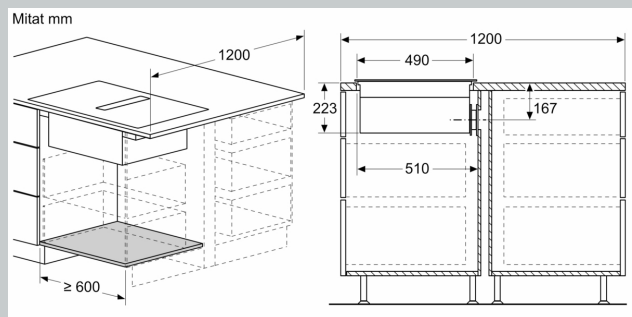
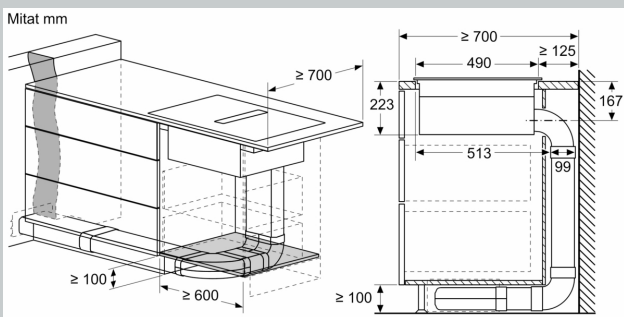
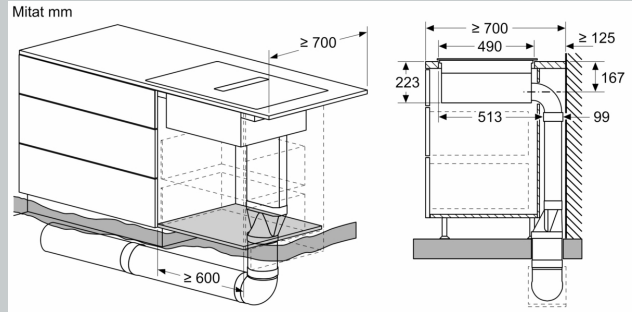
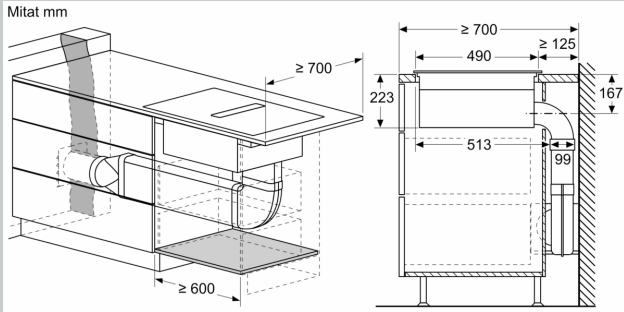
nesteenkeräysyksikkö:

- Tyylikkäästi integroidut, laaja-alaiset teräksiset rasvasuodattimet, joissa on 12 kerrosta suodatinpintaa. Rasvasuodatusteho on 94 %.
- Kaikki osat ovat helposti puhdistettavia ja kuumuuden kestäviä, kestävät pesun astianpesukoneessa.
- Keittotasoon integroitu 200 ml nesteenkeräysastia kerää tehokkaasta esimerkiksi vahingossa ylikiehuvan nesteen.
- Lisäturvaa tuo suurempi nesteenkeräysastia (700 ml), joka kerää vahingossa liedelle kaatuneen nesteen turvallisesti. Astia sijaitsee tason alla, se on helppo irrottaa ja pestä tarvittaessa astianpesukoneessa.
- Nesteenkeräysastioiden yhteenlaskettu tilavuus 900ml (200ml + 700ml).
- Vesitiivis tuuletinjärjestelmä.
- Ilmanvaihtoteho hormiin liitettynä (EN 61591 mukaisesti): min. normaaliteholla 154 m³/h, max. normaaliteholla 500 m³/h, max. Boost-/intensiiviteholla 622 m³/h.
- Ilmanvaihtoteho huoneilmaan palauttavana (EN 61591 mukaisesti): min. normaaliteholla 117 m³/h, max. normaaliteholla 487 m³/h, max. Boost-/intensiiviteholla 595 m³/h.
- Äänitaso hormiin liitettynä (Äänitaso EN 60704-3): min. normaaliasetuksella 42 dB re 1 pW, max. normaaliasetuksella 69 dB re 1 pW, max. Boost-/intensiiviteholla 74 dB re 1 pW.
- Äänitaso huoneilmaan palauttavana (Äänitaso EN 60704-3.): min. normaaliteholla 41 dB re 1 pW, max. normaaliteholla 68 dB re 1 pW, max. Boost-/intensiiviteholla 72 dB re 1 pW.
- Rasvasuodatuksen tehokkuusluokka (EN 61591 mukaisesti) 94 %.
- Energiankulutus ja energiatehokkuus (EU No 65/2014 mukaisesti):
- Laite soveltuu sekä hormi- että huoneilmaan palauttavaan asennukseen. Asennustapoja on neljä: huoneilmaan palauttava täysin ilman kanavaa, osittain kanavoituna ja kokonaan kanavoituna, sekä hormiin liitettynä.
- Keittotason mukana toimitetaan asennustarvikkeet huoneilmaan palauttavaan perusasennukseen ilman ilmakehää: neljä CleanAir-suodatinta sekä teleskooppiasennuselementti. Mukana tulevat lisävarusteet mahdollistavat helpon ja nopean asennuksen, kun työtason syvyys on ≥ 60 cm. Muun tyyppiseen asennukseen suositellaan asennuspakkauksia: - Z861KE1 (aloituspakkaus hormiliitäntä), - Z861KR1 (aloituspakkaus huoneilmaan palauttava syv. 60 cm) - Z861KR0 (aloituspakkaus huoneilmaan palauttava syv. 70 cm).
- Laitteeseen tulee olla pääsy alapuolelta, esim. nesteenkeräysastian tyhjennystä varten.
- Liesitason alle ei tarvita valepohjaa. Työtasokalusteen laatikoiden ja/tai hyllyjen tulee olla irrotettavia. Kalusteen takapaneeli voidaan säilyttää - tarvitaan vain aukko ilmanpoistoaukkoa varten. Tarkista paikka ja koko asennusohjeesta.
- Kun laite asennetaan huoneilmaan palauttavaksi osittain kanavoituna tai täysin ilman kanavaa huomioi ≥ 400 cm² poistovirtausaukko sokkelialueella. Aukko voidaan toteuttaa ulostuloritillä, lamelliiritillä tai lyhennetyillä sokkelilla riippuen keittiökaluvalmistajan valikoimasta.
- Laitteen takapuolella olevaan ilman ulostuloaukkoon sopii suoraan litteä uros-kanavaelementti (DN 150).



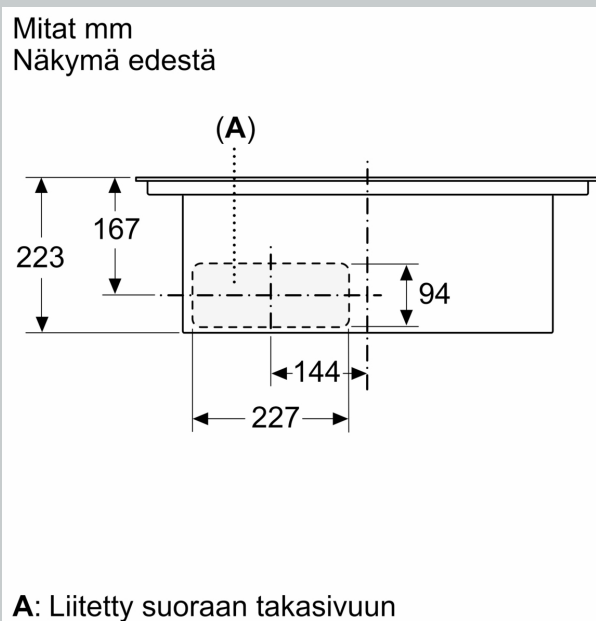
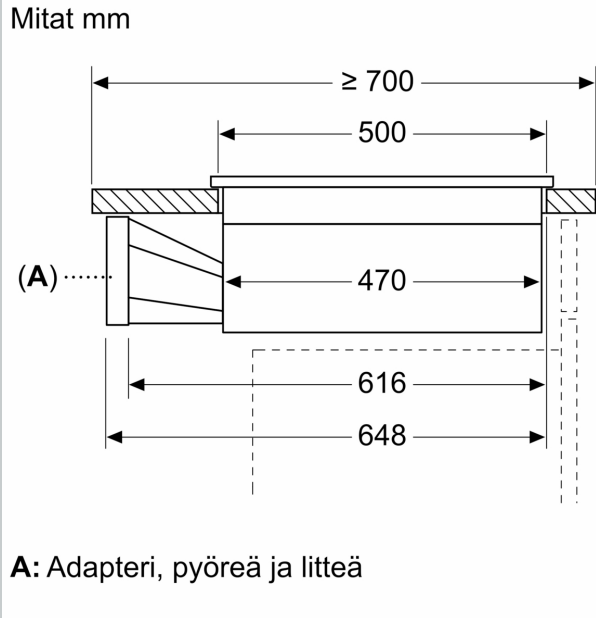
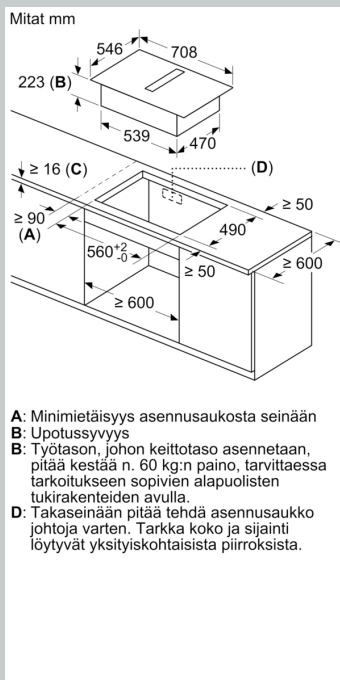
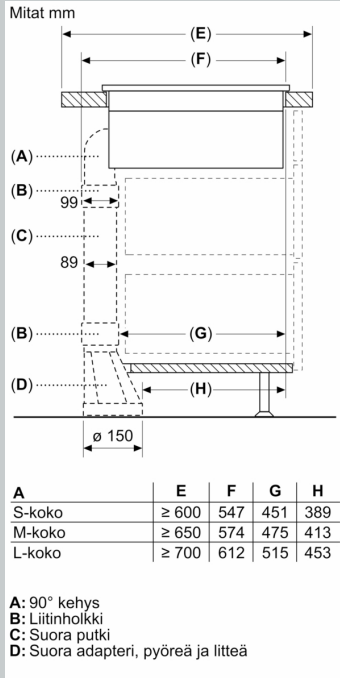
N 70, INDUKTIOTASO LIESITUULETTIMELLA, 70 CM,
TERÄSKEHYS
T47TD7BN2



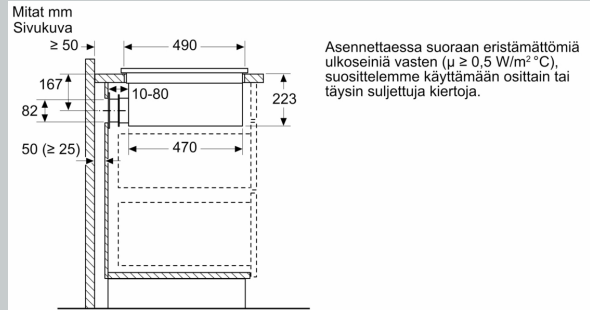
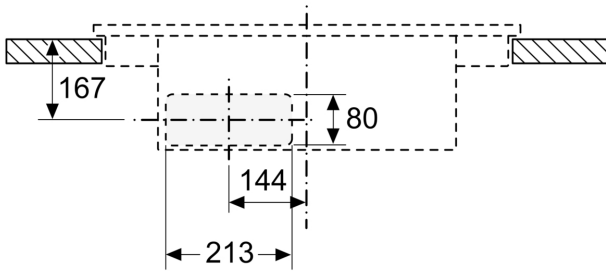


A	E	F	G	H
S-koko	≥ 600	547	545	579
M-koko	≥ 650	574	569	603
L-koko	≥ 700	612	609	643

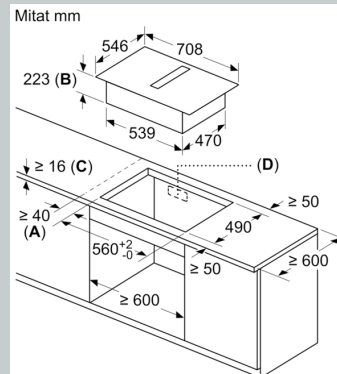
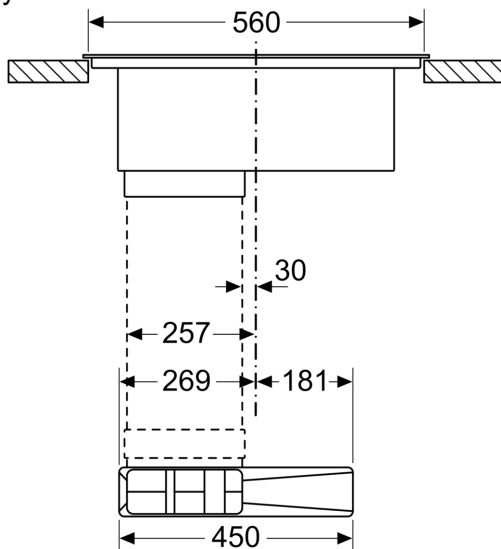
A: 90° kehys
 B: Liitinholkki
 C: Suora putki
 D: 90° Adapteri, pyöreä ja litteä



Mitat mm
Näkymä edestä - kalusteaukko kiertoilmaa
varten ilman hormia



Mitat mm
Näkymä edestä



- A:** Minimitäisyys asennusaukosta seinään
B: Upotussyvyys
C: Työtason, johon keittotaso asennetaan, pitää kestää n. 60 kg:n paino, tarvittaessa tarkoitukseen sopivien alapuolisten tukirakenteiden avulla.
D: Takaseinään pitää tehdä asennusaukko johtoja varten. Tarkka koko ja sijainti löytyvät yksityiskohtaisista piirroksista.