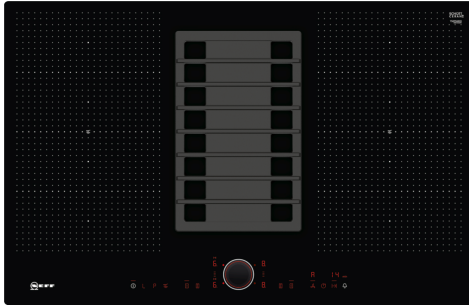


N 90, INDUCTION HOB WITH INTEGRATED VENTILATION SYSTEM, 80 CM, FLUSH MOUNT T58PS6BX0


A


Lisävarusteet

Z9410X1	Paistoastia induktiokeittotasolle
Z9415X1	Paistoastia induktiokeittotasolle
Z9416X2	Grillitaso
Z8100X1	Syvyyssovitin
Z8200X1	Aktiivihiihisuodatin, starttipaketti
Z8500X0	CleanAir-aktiivihiihisuodatin, vaihto
Z9417X2	TeppanYaki
Z943SE0 :	
Z9451X0	Pan
Z9453X0	Pan

Liesituulettimella varustettu keittotasoyhdistää kaksi kodinkonetta yhteen laitteeseen ja tuo näkyvyyttä ja tilan tuntua keittiösi.

- ✓ TwistPadFire® – valaistu irrotettava magneettivalitsin, jolla ohjaat kaikkia keittoalueita.
- ✓ Flex Induction – aseta kattilat ja pannut minne vain flex-alueella, lämpö kohdistuu juuri oikeaan kohtaan.
- ✓ Automaattinen ilmanlaatusensori – säätää automaattisesti tuuletustehoa tarpeen mukaan.
- ✓ Power Move – flex-alueella on kolme ennalta-asetettua tehotasoa, jotka saat käyttöösi vain kattilaa siirtämällä: kiehaus (edessä), hauduttaminen (keskellä) sekä lämpimänäpito (takana).
- ✓ Power Transfer – kun siirrät keittoastiaa, valittu tehotaso seuraa sitä automaattisesti.

Tuotekuvaus

Tekniset tiedot

Tuotteen nimi/tuoteperhe: keraaminen keittoalue

Asennustyyppi: Kalusteeseen sijoitettava

Keittotason tyyppi: Sähkö

Leveys: 792 mm

Mitat (KxLxS): 204 x 792 x 512 mm

Pakkauksen mitat: 330 x 940 x 760 mm

Nettopaino: 27.4 kg

Bruttopaino: 33.7 kg

Jälkilämmön merkkivalo: kyllä

Ohjauspaneelin sijainti: Edessä

Pintamateriaali: lasikeraaminen

Pinnan väri: Musta

Virtajohdon pituus: 110.0 cm

Knob Material: muovi

Sealed Burners: Ei

Power Boost: Kaikki keittoalueet

Teho - 2. lämpöelementti: 3.3 kW

Tuuletuksen tehoalueiden lkm: 9-portainen + intensiiviteho

Poistoilman virtaus: 551 m³/h

Ilmanvirtaus intensiiviteholla, huonetilaan palauttavana: 618.0 m³/h

Ilmanvirtaus, huonetilaan palauttavana: 557 m³/h

Poistoilman virtaus, intensiiviteholla: 684 m³/h

Äänitaso: 70 dB(A) re 1 pW

Aktiivihiihisuodatin: Ei

Ilmankierto: Hormiin liitettävä / Huoneilmaan palauttava (lisätarvike saatavilla erikseen)

Rasvasuodattimen tyyppi: Monikerroksinen kasetti

Jännite: 220-240 V

Taajuus: 50; 60 Hz

Jälkikäynti: 30 min



N 90, INDUCTION HOB WITH INTEGRATED
VENTILATION SYSTEM, 80 CM, FLUSH MOUNT
T58PS6BX0

Tuotekuvaus

Käyttömukavuus

- Induktiokiittotaso integroidulla liesituulettimella
- TwistPad® Fire -magneettivalitsin
- 17 tehotasoa
- PanBoost-toiminto kaikilla keittoalueilla
- FryingSensor-paistosensori, jossa 5 lämpötila-asetusta
- PowerTransfer-toiminto: keittoastiaa siirrettäessä asetukset seuraavat mukana

Yksityiskohdat

- 2 FlexInduction-alueita
- PlanoDesign
- Sensoripainike FlexInduction-keittoalueen valintaan
- 4 induktiokeittoalueita
- ChefMove-toiminto
- Ajastin, joka kytkee keittoalueen pois toiminnasta säädetyn ajan kuluttua
- Hälytin
- Ajastin

Liesituuletin

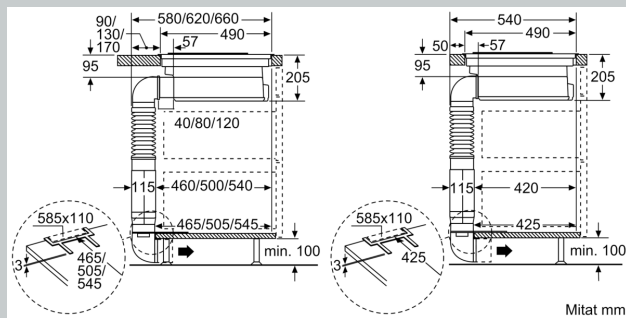
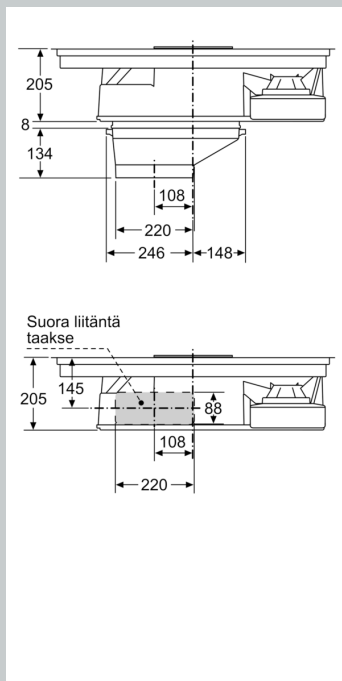
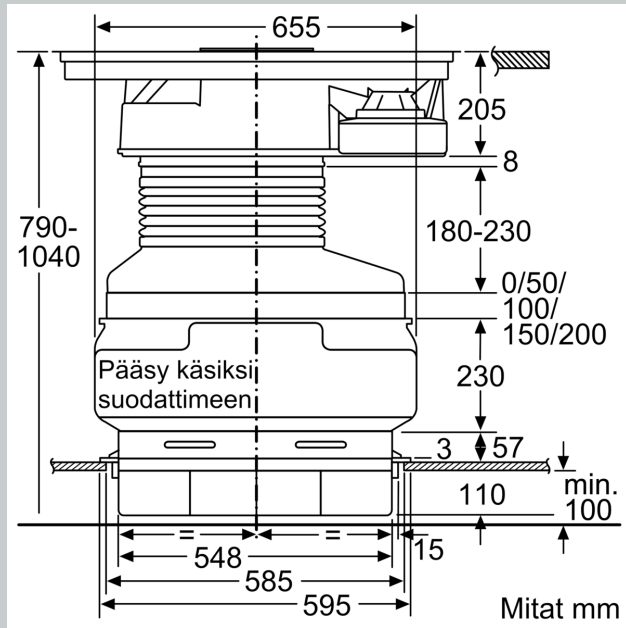
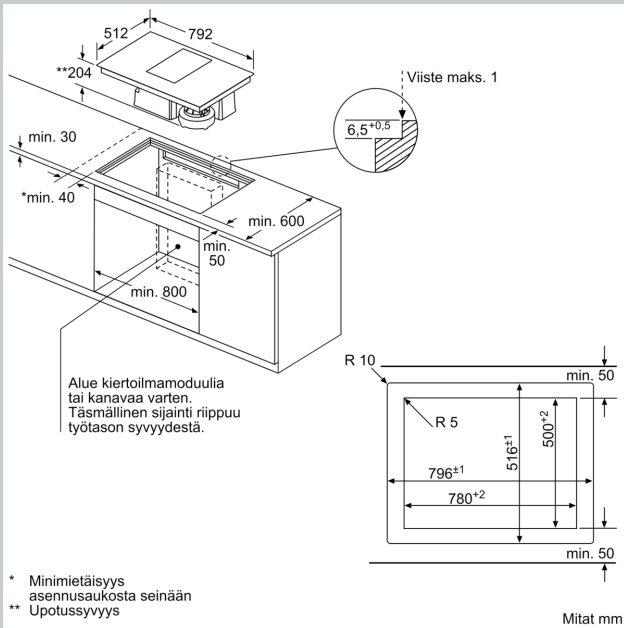
- Liesituulettimen teho on säädettävissä sekä automaattisesti että manuaalisesti
- Liesituulettimessa 9 tehotasoa + 1 intensiiviteho
- Energiatehokkuusluokka: A (asteikolla A++ - E)
- Helposti irrotettava metallinen rasvasuodatin sekä nesteeneruuyksikkö ovat pestävissä astianpesukoneessa
- Rasvasuodattimen puhdistuksen ja aktiivihiiisuodattimen vaihtotarpeen osoitin
- Tuuletinritilä on valurautaa, eli se kestää hyvin kuumuutta eikä naarmuunnu helposti. Voidaan pestä astianpesukoneessa.
- Kapasiteetti EN 61591 mukaan: normaaliteho 550 m³/h, intensiiviteho 690 m³/h
- Äänitaso EN 60704-3 ja EN60704-2-13 mukaan maksimi normaaliteholla, hormiin liitettynä: 69 dB(A) re 1 pW (55 dB(A) re 20 µPa äänenpaine)
- Voidaan asentaa aktiivihiiisuodattimen kautta huoneilmaan palauttavaksi tai hormiliitännällä. Asennustavan mukainen lisätarvike hankittava aina erikseen.

Turvallisuus

- Nesteeneruuyksikkö (200ml) sekä turvasäiliö (700ml) keräävät roiskeet
- Digitaalinen 2-vaiheinen jälkilämmön näyttö
- Automaattinen turvakatkaisu
- Lapsilukko toiminnoille

N 90, INDUCTION HOB WITH INTEGRATED VENTILATION SYSTEM, 80 CM, FLUSH MOUNT T58PS6BX0

Mittapiirustukset



Mittapiirustukset

