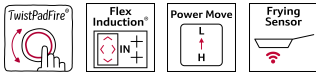
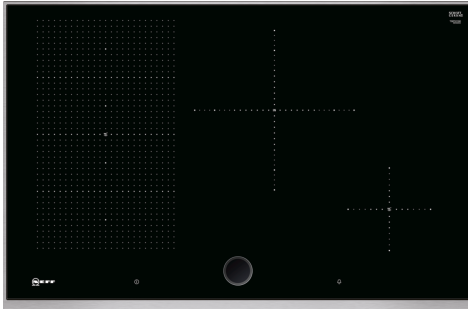


N 90, INDUKTIOKEITTOTASO, 80 CM, MUSTA,
TERÄSKEHYS
T58TS11N0



Lisävarusteet

Z9401FF0 Flexpan, suuri, Z9401TY0 Teppan Yaki, Z9403FF0 Flex-pannusarja, 3 kpl, Z9404FF0 Flex-pannusarja, 4 kpl, Z9404SE0 Keittoastiasarja, 4 osaa, Z9406SE0 Kattilasarja, 6 osaa, Z9410ES0 ;, Z9410X1 Paistoastia induktiokeittotasolle, Z9415X1 Paistoastia induktiokeittotasolle, Z9416X2 Grillitaso, Z9417X2 TeppanYaki, Z9428FE0 Paistinpannu, tarttumaton pinnoite, Z943SE0 ;, Z9451X0 Pan, Z9453X0 Pan, Z9455X0 Paistinpannu paistosensorille, ø 28 cm, Z9914X0 Domino tasojen asennuslista

Joustava FlexInduction-keittotaso ainutlaatuisella TwistPad-valitsimella.

- ✓ TwistPadFire® – valaistu irrotettava magneettivalitsin, jolla ohjaat kaikkia keittoalueita.
- ✓ Flex Induction – liesi tunnistaa yksilölliset astiasi ja lämmittää ne.
- ✓ Power Move – säädä lämpötilaa astiaa liuuttamalla.
- ✓ Paistosensori – seuraa lämpötilaa estääkseen ruoan palamisen.
- ✓ Power Boost – ylimääräinen lämpöaalto, kun tarvitaan nopeita tuloksia.

Tuotekuvaus

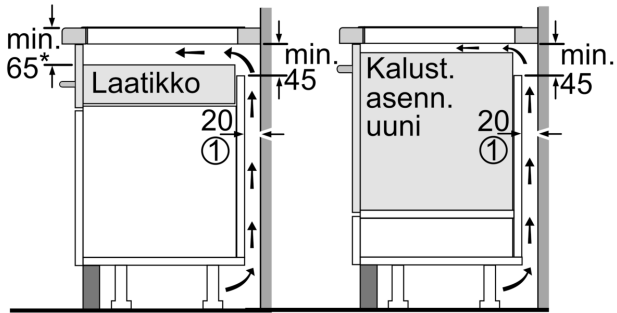
Tekniset tiedot

Tuoteperhe: Keraaminen keittotaso
 Asennustyyppi: Kalusteisiin sijoitettava
 Keittotason tyyppi: Sähkö
 Samanaikaisesti käytettävien paistotasojen lukumäärä:4
 Tarvittava asennustila (K x L x S): 51 x 750-780 x 490-500 mm
 Leveys: 826 mm
 Mitat (KxLxS): 51 x 826 x 546 mm
 Pakkauksen mitat: 126 x 953 x 603 mm
 Nettopaino: 14.8 kg
 Bruttopaino: 18.5 kg
 Jälkilämmön merkkivalo: Erillinen
 Ohjauspaneelin sijainti: Keittotason etuosa
 Pintamateriaali: lasikeraaminen
 Pinnan väri: Musta, teräs
 Kehyksen väri:teräs
 Virtajohdon pituus: 110.0 cm
 EAN-koodi: 4242004192077
 Jännite:220-240 V
 Taajuus: 60; 50 Hz



N 90, INDUKTIOKEITTOTASO, 80 CM, MUSTA,
TERÄSKEHYS
T58TS11N0

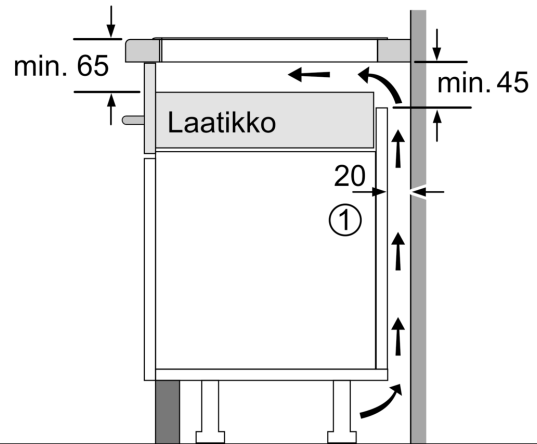
Mittapiirustukset



① Ilmastointiaukko on jätettävä

* Min. 70 kaikkien pinnaltaan yhtenäisesti asennettujen induktiosyvennysten kanssa

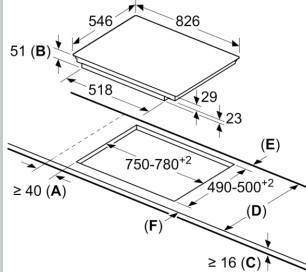
Mitat mm



① Ilmastointiaukko on jätettävä.

Mitat mm

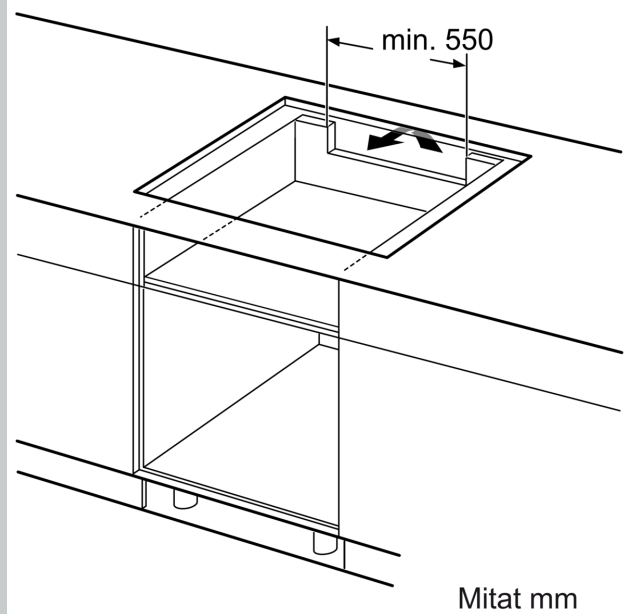
Mitat mm



A: Minimietäisyys keittotason asennusaukosta seinään.
B: Upotussyvyys
C: Työskentelytason pinnan ja uunin etuosan yläreunan välissä tulee 30 mm. Katso uunin tilavaatimukset.

Työskentelytason, jolle keittotaso asennetaan, on kestävä noin 60 kg. Tarvittaessa tulee käyttää soveltuvia alarakenteita.

D	E	F
585-600	50	≥ 35
> 600	≥ 50	≥ 50



Mitat mm