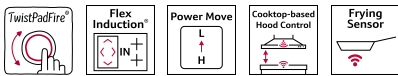
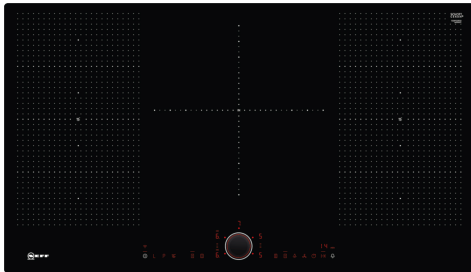


N 90, INDUKTIOKEITTOTASO, 90 CM, MUSTA,  
HUULLOSASENNUS  
T59PS5RX0



Lisävarusteet

Z9401FF0 Flexpan, suuri, Z9401TY0 Teppan Yaki, Z9403FF0 Flex-pannusarja, 3 kpl, Z9404FF0 Flex-pannusarja, 4 kpl, Z9404SE0 Keittoastiasarja, 4 osaa, Z9406SE0 Kattilasarja, 6 osaa, Z9410ES0 ; Z9410X1 Paistoastia induktiokeittotasolle, Z9415X1 Paistoastia induktiokeittotasolle, Z9416X2 Grillitaso, Z9417X2 TeppanYaki, Z9428FE0 Paistinpannu, tarttumaton pinnoite, Z943SE0 ; Z9451X0 Pan, Z9453X0 Pan, Z9454X0 Paistoastia induktiokeittotasolle

Joustava FlexInduction-keittotaso ainutlaatuisella TwistPad-valitsimella.

- ✓ TwistPadFire® – valaistu irrotettava magneettivalitsin, jolla ohjaat kaikkia keittoalueita.
- ✓ Flex Induction – liesi tunnistaa yksilölliset astiasi ja lämmittää ne.
- ✓ Power Move – säädä lämpötilaa astiaa liuuttamalla.
- ✓ Liesituulettimen ohjaus keittotasosta: Käytä liesituuletinta keittotason kautta.
- ✓ Paistosensori – seuraa lämpötilaa estääkseen ruoan palamisen.

Tuotekuvaus

Tekniset tiedot

Tuoteperhe: ..... Keraaminen keittotaso  
 Asennustyyppi: ..... Kalusteisiin sijoitettava  
 Keittotason tyyppi: ..... Sähkö  
 Samanaikaisesti käytettävien paistotason lukumäärä: .....5  
 Leveys: ..... 892 mm  
 Mitat (KxLxS): ..... 56 x 892 x 512 mm  
 Pakkauksen mitat: ..... 130 x 1070 x 610 mm  
 Nettopaino: ..... 19.8 kg  
 Bruttopaino: ..... 23.6 kg  
 Jälkilämmön merkkivalo: ..... Erillinen  
 Ohjauspaneelin sijainti: ..... Keittotason etuosa  
 Pintamateriaali: ..... lasikeraaminen  
 Pinnan väri: ..... Musta  
 Virtajohdon pituus: ..... 110.0 cm  
 EAN-koodi: ..... 4242004223528  
 Jännite: ..... 220-240 V  
 Taajuus: ..... 60; 50 Hz



## N 90, INDUKTIOKEITTOTASO, 90 CM, MUSTA, HUULLOSASENNUS T59PS5RX0

### Tuotekuvas

- Leveys 90 cm: tilaa 5 kattilalle tai paistinpannulle.

#### Keittoalueet

- 2 FlexInduction-alueita: 40 cm pitkä keittoalue, jolla voit käyttää kaikenmuotoisia ja -kokoisia keittoastioita.
- 1 pyöreä laajentuva keittoalue: myös erityisen suuri keittoastia, kuten paellapannu, mahtuu hyvin laajennavalle keittoalueelle.
- Keittoalue edessä vasemmalla: 200 mm, 230 mm, 2.2 kW (maksimiteho 3.7 kW)
- Keittoalue takana vasemmalla: 200 mm, 230 mm, 2.2 kW (maksimiteho 3.7 kW)
- Keittoalue keskellä: 210 mm, 260 mm, 320 mm, 2.2 kW (maksimi teho 3.7 kW)
- Keittoalue takana oikealla: 200 mm, 230 mm, 2.2 kW (maksimiteho 3.7 kW)
- Keittoalue edessä oikealla: 200 mm, 230 mm, 2.2 kW (maksimiteho 3.7 kW)

#### Käyttömukavuus

- TwistPad® Fire -magneettivalitsin: ohjaa keittotasoa valaistulla, tasosta irrotettavalla magneettivalitsimella.
- 17 tehotasoa: voit määrittää tehon todella tarkasti (9 päätehotasoa ja 8 ns. välitasoa).
- Lämpimänäpito toiminto: pitää ruoan lämpimänä etukäteen asetetulla matalalla teholla.
- Ajastin, joka kytkee keittoalueen pois toiminnasta säädetyn ajan kuluttua
- Hälytyn
- : hälytysääni asetetun ajan kuluttua, virta ei kytkeydy pois (esim. pasta).
- Ajastin
- : näyttää kuinka kauan ajanotto on ollut päällä, eli kauanko ruokasi on kiehunut. Kätevä toiminto vaikka perunoiden keittämisessä.

#### Ajansäästö & tehokkuus

- PowerBoost-toiminto kaikille keittoalueille
- : kiehauta vesi nopeammin! Toiminto käyttää 50% enemmän energiaa kuin korkein perustaso.
- PanBoost-toiminto kaikilla keittoalueilla: kuumenna nopeammin kuin normaalilla täysteholla suojellen kuitenkin keittoastian pinnoitetta.
- PowerMove, 3 ennalta-asetettua lämpötila-alueita: lisää ja vähennä tehoa siirtämällä kattilaa eteen- ja taaksepäin keittotasolla.
- QuickStart-toiminto: käynnistettäessä taso valitsee automaattisesti keittoalueen, jossa on kattila.
- ReStart-toiminto: keittotaso palauttaa ennen virran katkaisemista aktiivisena olleet lämpötilalavinnat

#### Ruoanvalmistuksen avuksi

- FryingSensor, jossa 5 ennalta asetettua paistolämpötilaa. Keittotasoa säättää lämpötilaa puolestasi.: Esiasennetut paistolämpötilat kattavat lämpötilat 70 - 220 astetta. Lämpötilaa säädetään jatkuvasti sensorin avulla, mikä takaa että paistoastian lämpötila pysyy tasaisena.
- Ruoanvalmistusavustaja: löydät helposti oikean valmistuslämpötilan

ruokalajille Home Connect -sovelluksessa.

#### Wifi ja Home Connect

- Langaton CookConnect: Home Connect - etäohjaus ja toimintojen seuranta älypuhelimella tai tablettitietokoneella: tarkista onko keittotasoa jäänyt päälle tai löydä reseptejä ja lisätoimintoja Home Connect -sovelluksesta.
- Yhdistä WiFi-yhteydellä varustetut laitteet keskenään ja saat hauskoja lisähyötyjä: Ohjaa liesituuletintasi suoraan keittotasolta; liesituuletin käynnistyy automaattisesti, kun käynnistät keittotason

#### Design

- PlanoDesign-huullosasennus

#### Turvallisuus

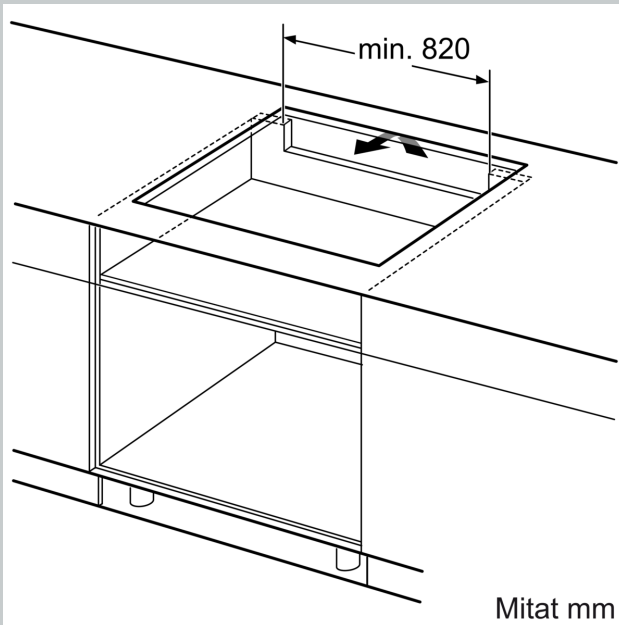
- Digitaalinen 2-vaiheinen jälkilämmön näyttö: osoittaa mitkä keittoalueet ovat vielä kuumia tai lämpimiä käytön jälkeen.
- Lapsilukko toiminnoille: estää keittotason käynnistymisen vahingossa.
- Taukopainike mahdollistaa tason pyyhkimisen ruoanvalmistuksen aikana: toiminto lukitsee keittotason valitsimet 30 sekunniksi.
- Päävirtakytkin: kytke kaikki keittoalueet pois päältä yhdellä valitsimella.
- turvakatkaisu: turvallisuuden takia kuumennus kytkeytyy automaattisesti pois tietyntä etukäteen määritellyn ajan jälkeen.
- Energiankulutuksen näyttö: näyttää viimeisimmän ruoanvalmistuskerran energiankulutuksen.

#### Asennus

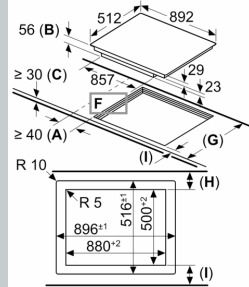
- Tuotteen mitat (KxLxS mm): 56 x 892 x 512
- Mitat asennusaukole / -tilalle (KxLxS mm): 56 x 896 x 516
- Minimi työtason paksuus: 16 mm
- Kytöntäteho: 11100 W
- PowerManagement-toiminto: voit rajoittaa tarvittaessa lieden maksimitehoa, jos keittiösi sähköliitännöissä ja sulakkeissa ei ole riittävästi kapasiteettia.
- Sähköjohto: 1.1 m, sähköjohto mukana pakkauksessa
- Huullostaso, joka asennetaan kivi-, graniitti- tai synteettiseen työtasoon. Muut työtasomateriaalit vaativat soveltuvuustarkastuksen työtason valmistajalta.

N 90, INDUKTIOKEITTOTASO, 90 CM, MUSTA,  
HUULLOSASENNUS  
T59PS5RX0

Mittapiirustukset



Mitat mm



A: Minimitäisyys keittotason asennusaukosta seinään.

B: Üpötusvyvyys

C: Työskentelytason pinnan ja uunin etuosan yläreunan välissä tulee 30 mm. Katso uunin tilavaatimukset.

D: Maks. 1 viiste

E: 6,5°<sub>0,5</sub>

Työskentelytason, jolle keittotaso asennetaan, on kestävä noin 60 kg. Tarvittaessa tulee käyttää soveltuvia alarakenteita.

F	G	H	I
585-600	50	≥ 35	
> 600	≥ 50	≥ 50	

