

N 90, Four encastrable, 60 x 60 cm, Inox  
B57CS22N0



COOKING PASSION SINCE 1877



A+



Four encastrable avec porte SLIDE & HIDE® – accès direct à l'intérieur du four.

✓ ShiftControl : une navigation rapide grâce aux menus et une commande simple depuis l'écran TFT.

### Équipement

#### Données techniques

Couleur/matériau de la face avant : Inox  
Pose-libre,Encastrable : Encastrable  
Système de nettoyage intégré : Autonettoyage hydrolytique, Pyrolyse  
Taille de la niche d'encastrement (mm) : 585-595 x 560-568 x 550  
Dimensions du produit (mm) : 595 x 596 x 548  
Dimensions du produit emballé (mm) : 675 x 690 x 660  
Matériau du bandeau : Acier inox  
Matériau de la porte : Verre  
Poids net (kg) : 40.400  
Volume utile du four : 71  
Mode de cuisson : , , , Chaleur de sole, Convection naturelle, Décongélation, Gril air pulsé, Gril grande surface, Gril petite surface, Niveau de cuisson du pain, Position de fermentation  
Contrôle de température : Electronique  
Nombre de lampe(s) : 1  
Certificats de conformité : CCC, VDE  
Longueur du cordon électrique (cm) : 120  
Code EAN : 4242004181910  
Nombre de cavités - (2010/30/CE) : 1  
Classe énergétique (2010/30/CE) : A+  
: 0.87  
: 0.69  
Indice de classe énergétique - NOUVEAU (2010/30/CE) : 81.2  
Puissance de raccordement (W) : 3600  
Intensité (A) : 16  
Tension (V) : 220-240  
Fréquence (Hz) : 60; 50  
Type de prise : Fiche cont.terre/Gard.fil ter.

### Accessoires en option

Z11CG10X0 : , Z11CR10X0 : GRILLE A PATISSERIE ET ROTISSERIE ,  
Z11GU20X0 : poêle en verre , Z11SZ00X0 : SeamlessCombination  
mounting kit , Z11SZ80X0 : KIT DESIGN PLUS 60 CM + 29 CM ,  
Z11SZ90X0 : KIT SEAMLESS COMBINAISON® 60 CM + 45 CM ,  
Z11TC10X0 : RAIL CONFORT FLEX 1 NIVEAU , Z11TC16X0 :  
SUPPORT + 1 RAIL CONFORT FLEX , Z12CB10A0 : TOLE A PATISSERIE  
EMAILLEE , Z12CL10A0 : Couvercle pour poêle professionnelle ,  
Z12CM10A0 : Moussaka pan, enamelled , Z12CN10A0 : Plat  
ultra profond , Z12CP10A0 : PLAT A PIZZA , Z12CQ10A0 : Tôle à  
griller , Z12CU10A0 : , Z12TF36X0 : RAIL TELESCO 3NIV N70-N90  
PYROLYSABLE , Z13CV05S0 : Accessory , Z1913X0 : PIERRE A PAIN ,  
Z19DD10X0 : ACCESSOIRE VAPEUR



4 242004 181910

## Équipement

### Modes de chauffe

- Volume intérieur: 71 l
- 13 modes de cuisson: CircoTherm®, CircoTherm® Eco, Convection naturelle, Convection naturelle Eco, Gril air pulsé, Gril grande surface, Gril petite surface, Position pizza, Niveau de cuisson du pain, Chaleur de sole, Cuire doucement, Décongélation, Position de fermentation
- Réglage de température: 40 °C - 275 °C
- Chauffage rapide

### Design

- Eclairage halogène, déconnectable
- Four (surface intérieure): Email anthracite

### Nettoyage

- Nettoyage Pyrolyse
- Système de nettoyage EasyClean®

### Confort

- Slide&Hide®, la porte entièrement escamotable, amortie
- 4,1" - Display TFT couleur & graphique avec commandes ShiftControl
- Horloge électronique
- Assistant de Pâtisserie et de Rôtisserie

### Support pour accessoires / Système d'extraction

#### Accessoire:

- 1 x lèchefrite pour pyrolyse, 1 x grille, 1 x tôle de cuisson émaillée

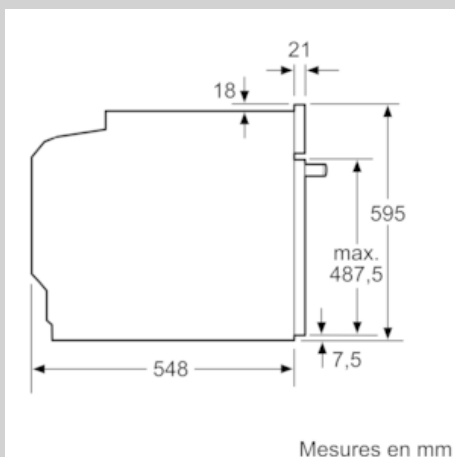
### L'environnement et la sécurité

- Ventilateur de refroidissement
- Fonction Key  
Coupure de sécurité automatique du four  
Indication de la chaleur résiduelle  
Bouton Start-/Stop  
Interrupteur au contact de la porte

### Informations techniques

- Dimensions de niche (HxLxP): 585 mm - 595 mm x 560 mm - 568 mm x 550 mm
- Puiss. électr. tot. raccordée: 3.6 kW
- Longueur du cordon de branch.: 120 cm

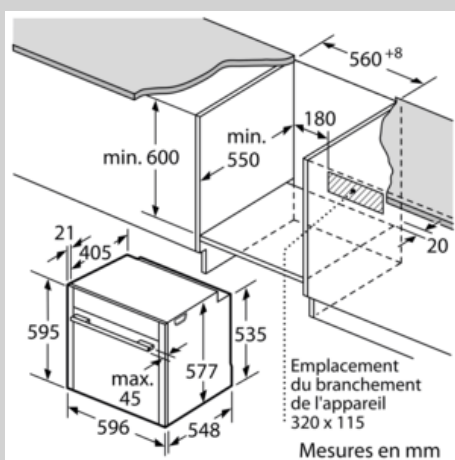
Dessins sur mesure



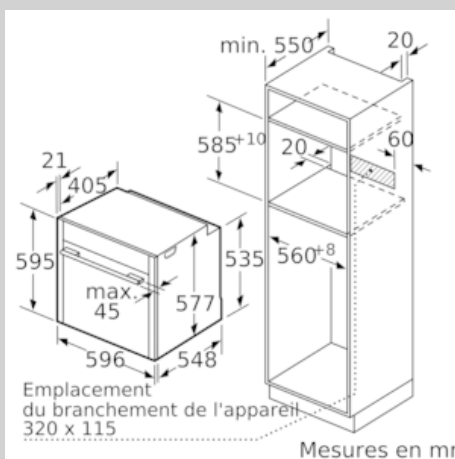
Mesures en mm

Si l'appareil est installé sous une table de cuisson, les épaisseurs de plaque de travail suivantes (le cas échéant y compris la sous-structure) doivent être respectées.

Type de table de cuisson	épaisseur de plaque de travail min.	
	appliqué	affleurant
Table de cuisson à induction	37 mm	38 mm
table de cuisson à induction pleine surface	47 mm	48 mm
table de cuisson à gaz	30 mm	38 mm
table de cuisson électrique	27 mm	30 mm



Mesures en mm



Mesures en mm