

N 70, RÉFRIGÉRATEUR INTÉGRABLE AVEC  
COMPARTIMENT CONGÉLATION, 140 X 56 CM,  
CHARNIÈRES PANTOGRAPHES  
KI2523F30



Le réfrigérateur encastrable avec compartiment de congélation conserve les fruits et légumes de façon optimale, avec une consommation énergétique particulièrement faible.

#### Équipement

##### Données techniques

Pose-libre,Encastrable: .....	Encastrable
Porte habillable: .....	Non inclus
Hauteur: .....	1397 mm
Largeur: .....	558 mm
Profondeur: .....	545 mm
Taille de la niche d'encastrement: .....	1400x560x550 mm
Poids net: .....	57.0 kg
Puissance de raccordement: .....	90 W
Intensité: .....	10 A
Emplacement de la charnière de la porte: .....	Droite réversible
Tension: .....	220-240 V
Fréquence: .....	50 Hz
Longueur du cordon électrique: .....	230 cm
Nombre de compresseurs: .....	1
Nombre de circuit de froid: .....	1
Y a-t-il un ventilateur dans le compartiment réfrigérateur: .....	Non
Porte réversible: .....	Oui
Nombre de clayettes dans le réfrigérateur: .....	4
Clayettes spéciales bouteille: .....	Non
Code EAN: .....	4242004202547
Marque: .....	Neff
Référence Commerciale: .....	KI2523F30
Catégorie de produit: .....	Réfrigérateur simple porte
Type d'installation: .....	Intégration total
Liste des accessoires inclus: ...	2 x casier à oeufs , 1 x bac à glaçons



<sup>1</sup> Sur une échelle de classes d'efficacité énergétique de A à G

N 70, RÉFRIGÉRATEUR INTÉGRABLE AVEC  
COMPARTIMENT CONGÉLATION, 140 X 56 CM,  
CHARNIÈRES PANTOGRAPHES  
KI2523F30

## Équipement

### Puissance et consommation

- Classe d'efficacité énergétique: A++
- Consommation d'énergie<sup>1</sup>: 183 kWh/an
- Volume utile total: 228 l
- Niveau sonore: 36 DB(A) re 1 pW

### Design

- Eclairage LED

### Confort et sécurité

- Réglage électronique de la température, affichage digital exact
- Super Réfrigération
- Dégivrage automatique
- Alarme sonore de porte

### Réfrigérateur

- Volume net partie réfrigérateur: 213 l
- 5 clayettes en verre de sécurité, dont 4 réglables en hauteur
- Casier à beurre et à fromage

### Système fraîcheur

- 1 compartiment Fresh Safe 2; les aliments gardent leur fraîcheur jusqu'à 2 fois plus longtemps grâce à un taux d'humidité élevé.

### Congélateur

- Partie Congélation \*\*\*\*: 15 l
- Capacité de congélation en 24h: 2.4 kg

### Accessoires

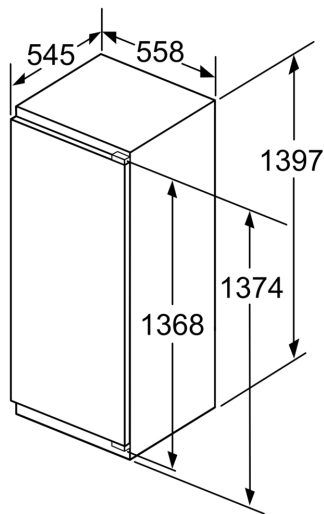
- bac à glaçons, Casier à oeufs

### Informations techniques

- Charnières à droite, permutables
- Charnières à droite
- Dimensions de la niche (H x B x T): 140.0 cm x 56.0 cm x 55.0 cm
- <sup>1</sup>Basé sur les résultats de l'essai standard de 24 heures de consommation réelle dépendent de l'utilisation / l'emplacement de l'appareil.

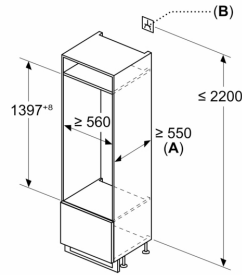
N 70, RÉFRIGÉRATEUR INTÉGRABLE AVEC  
COMPARTIMENT CONGÉLATION, 140 X 56 CM,  
CHARNIÈRES PANTOGRAPHES  
K12523F30

Dessins sur mesure



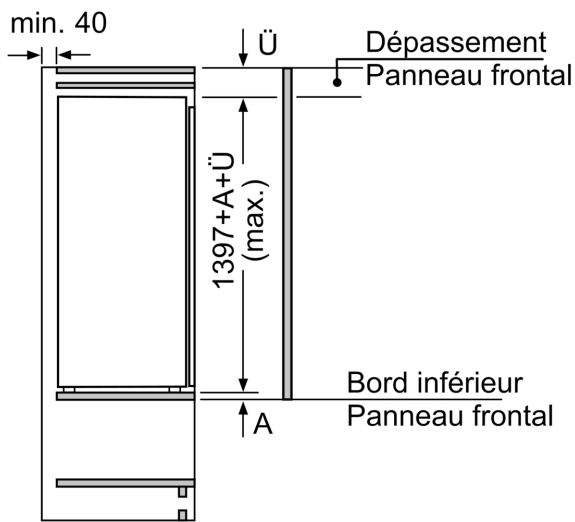
Mesures en mm

Mesures en mm



A:  $\ge 560$  mm (recommandé)

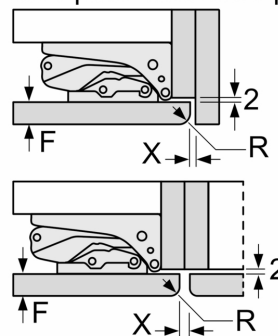
B: Prise



Mesures en mm

Mesures en mm

Recommandation de dimension d'espace libre pour charnière plate



F	R	X
16-19	0-3	2,5
20	0-1	3
	2-3	2,5
21	0-1	3
	2-3	2,5
22	0	4
	1	3,5
	2-3	3

Les dimensions d'espace libre recommandées dans le tableau doivent être respectées afin d'assurer une ouverture sans collision des portes de l'appareil, et d'éviter ainsi d'endommager les meubles de cuisine.