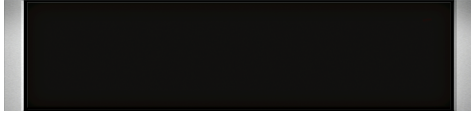


N 70, 60 X 14 CM, INOX
N17XH10N0



Accessoires en option

Z11SZ60X0 KIT SEAMLESS COMBINAISON® 45 CM + 14 CM

Tiroir de mise sous vide NEFF – le système flexible de mise sous vide apporte une large palette de saveurs et de savoir-faire dans chaque cuisine.

Équipement

Données techniques

Pose-libre,Encastrable: Encastrable
Dimensions du produit: 140 x 595 x 542 mm
Dimensions du produit emballé: 230 x 660 x 660 mm
Taille de la niche d'encastrement: 141 x 560 x 550 mm
Code EAN: 4242004216643
Intensité: 6 A
Tension: 220-240 V
Fréquence: 50; 60 Hz
Type de prise: Fiche cont.terre/Gard.fil ter.



N 70, 60 X 14 CM, INOX
N17XH10N0

Équipement

- 3 niveaux d'aspiration dans le compartiment, avec un maximum de 99 %
- 3 niveaux d'aspiration hors du compartiment, avec un maximum de 90 %

Confort

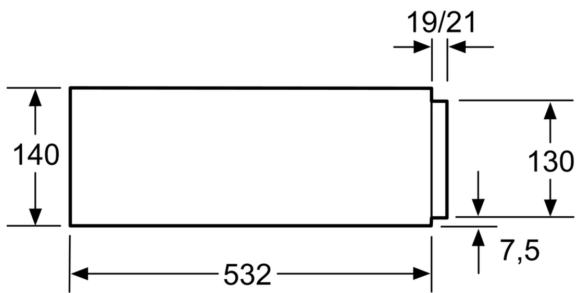
- Détection automatique d'un raccordement pour la mise sous vide hors du compartiment
- Programme de séchage de la pompe à vide
- Commande par touches sensibles

Informations techniques

- Longueur du cordon de branch.: 150 cm
- Dimensions appareil (HxLxP): 140 mm x 595 mm x 542 mm
- Dimensions de niche (HxLxP): 141 mm x 560 mm - 568 mm x 550 mm

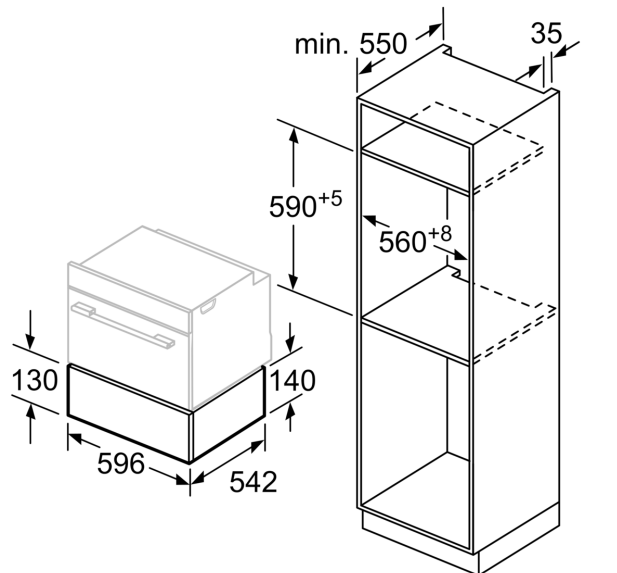
N 70, 60 X 14 CM, INOX
N17XH10N0

Dessins sur mesure



Il est possible d'installer
des fours compacts d'une hauteur
de 455 mm sur un tiroir chauffant.
Un fond intermédiaire n'est pas nécessaire.

Mesures en mm



Mesures en mm