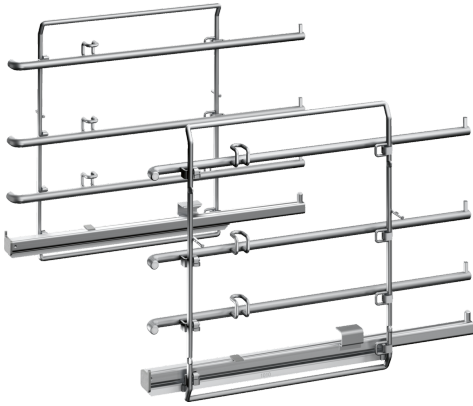


CLIP RAIL TÉLÉSCOPIQUE
Z11TC16X0



Équipement

Données techniques

Dimensions du produit emballé: 90 x 310 x 410 mm
Dimensions de la palette (mm): 100.0 x 80.0 x 120.0
Colisage par palette: 50
Poids net: 2.7 kg
Poids brut: 3.0 kg
Code EAN: 4242004193579

