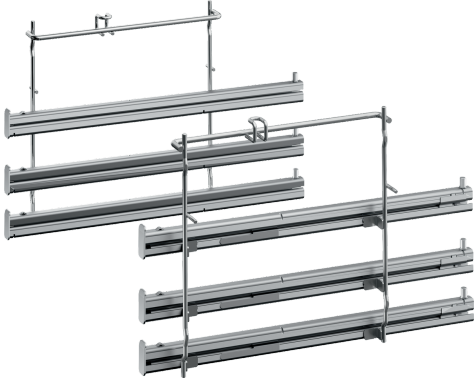


RAILS EXTENSION COMPLETS, 3 NIVEAUX
Z11TF36X0



Équipement

Données techniques

Dimensions du produit emballé: 90 x 410 x 305 mm
Dimensions de la palette (mm): 100.0 x 80.0 x 120.0
Colisage par palette: 50
Poids net: 2.9 kg
Poids brut: 3.2 kg
Code EAN: 4242004182863

