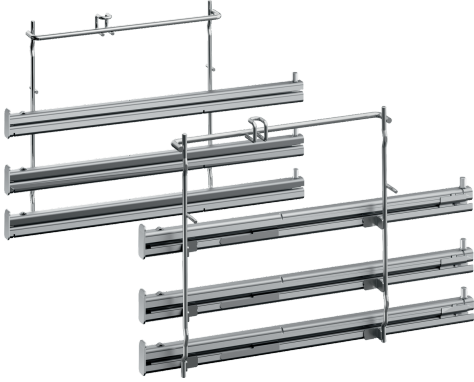


RAILS EXTENSION COMPLETS, 3 NIVEAUX  
Z13TF36X0



Équipement

Données techniques

Dimensions du produit emballé: ..... 90 x 310 x 410 mm  
Dimensions de la palette (mm): ..... 100.0 x 80.0 x 120.0  
Colisage par palette: ..... 50  
Poids net: ..... 3.2 kg  
Poids brut: ..... 3.5 kg  
Code EAN: ..... 4242004183037

