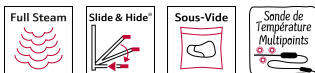


N 90, FOUR INTÉGRABLE VAPEUR, 60 X 60 CM,
INOX
B48FT78N2



A+



Four multifonction SLIDE&HIDE® avec FullSteam

- ✓ Full Steam : l'alliance d'un vrai four multifonction et d'un vrai four vapeur.
- ✓ Slide & Hide® : une porte de four totalement escamotable avec poignée rotative.
- ✓ Sous-vide : permet de cuisiner des préparations sous vide avec la fonction vapeur - Pour un nouvel horizon de saveurs
- ✓ Assistant pâtisserie et rôtisserie avec programmes automatiques : réussir ses plats sur commande
- ✓ Sonde de température multipoints : un thermomètre intelligent qui vérifie automatiquement la température du rôti.

Type de construction: Encastrable
 Ouverture de la porte: Abattante
 Niche d'encastrement: 585-595 x 560-568 x 550 mm
 Dimensions appareil H x L x P: 595 x 596 x 548 mm
 Dimensions du produit emballé: 660 x 650 x 690 mm
 Matériau du bandeau: Verre
 Matériau de la porte: Verre
 Poids net: 43.4 kg
 Longueur du cordon électrique: 120.0 cm
 Code EAN: 4242004270652
 Intensité: 16 A
 Tension: 220-240 V
 Fréquence: 50; 60 Hz
 Type de prise: Fiche cont.terre/Gard.fil ter.
 Nombre de cavités - (2010/30/CE): 1
 Volume utile de la cavité: 71 l
 Classe d'efficacité énergétique: A+
 Energy consumption per cycle conventional (2010/30/EC): 0.87 kWh/cycle
 Energy consumption per cycle forced air convection (2010/30/EC): 0.69 kWh/cycle
 Indice de classe énergétique - NOUVEAU (2010/30/CE): 81.2 %
 Accessoires inclus: ... 1 x grille, 1 x lèche-frite pour pyrolyse, 1 x Plat pour vapeur, perforé, taille S, 1 x Plat pour vapeur, perforé, taille XL, 1 x Plat pour vapeur, non perforé, taille S

1 x grille, 1 x lèche-frite pour pyrolyse, perforé, taille XL, 1 x Plat pour vapeur, non perforé, taille S

Z11AB15A0 ; Z11AU15A0 ; Z11CG10X0 ; Z11GT10X3 PLAT A FOUR EN VERRE, Z11GU20X0 poêle en verre, Z11SZ00X0 SeamlessCombination mounting kit, Z11SZ80X0 KIT DESIGN PLUS 60 CM + 29 CM, Z11SZ90X0 KIT SEAMLESS COMBINAISON® 60 CM + 45 CM, Z12CB10A0 TOLE A PATISSERIE EMAILLEE, Z12CL10A0 Couvercle pour poêle professionnelle, Z12CM10A0 Moussaka pan, enamelled, Z12CN10A0 Plat ultra profond, Z12CP10A0 PLAT A PIZZA, Z12CQ10A0 Tôle à griller, Z12CU10A0 ; Z13CR10X0 ; Z13CU30X0 ; Z13CU31X0 ; Z13CV05S0 Accessory, Z13TC10X0 RAIL CONFORT FLEX 1 NIVEAU - FULLSTEAM, Z13TF36X0 RAIL TELESCOPIQUE 3NIVEAUX - FULLSTEAM, Z99RX70X0 Câble de raccordement 3m



N 90, FOUR INTÉGRABLE VAPEUR, 60 X 60 CM,
INOX
B48FT78N2

Nettoyage :

- Nettoyage EcoClean : 4 parois
- Nettoyage EcoClean, Hydrolyse : pour un four toujours propre

Design :

- Grand écran tactile TFT 5,7" en couleur avec texte claire et commandes TouchControl
- Porte escamotable Hide®
- Cavité intérieure en noir diamant

Type de four/Modes de cuisson

- Volume 71 l
- 13 modes de cuisson : Circotherm®, Circotherm® Eco, convection naturelle, convection naturelle Eco, gril ventilé, gril grande surface, gril petite surface, position pizza, fournil : idéal pour cuire le pain, chaleur de sole, cuisson basse température, préchauffage, fonction maintien chaud
- Modes de cuisson additionnels avec vapeur : fonction ajout de vapeur, vapeur 100%, régénération vapeur, étuve, décongélation, cuisson sous-vide
- Réglage de la température: 40 °C - 250 °C
- 30 programmes automatiques
- Indication réservoir d'eau vide

Confort d'utilisation

- Sonde de température multipoints
- Assistant de Pâtisserie et de Rôtisserie, Programmes automatiques
- Eclairage LED
- Programme de détartrage, Détection du point d'ébullition, Fonction séchage
- Préchauffage rapide
- Sécurité enfants, coupure automatique du four, indicateur de chaleur résiduelle, touche marche, interrupteur au contact de la porte
- Générateur de vapeur hors de la cavité
- Ventilateur de refroidissement

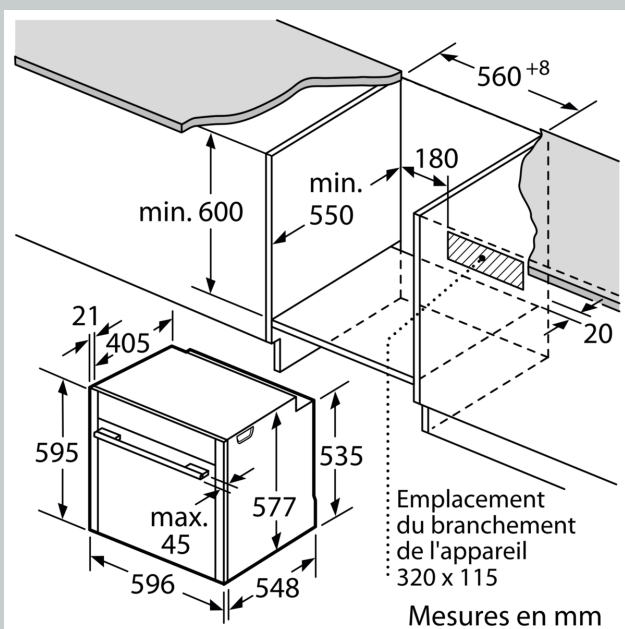
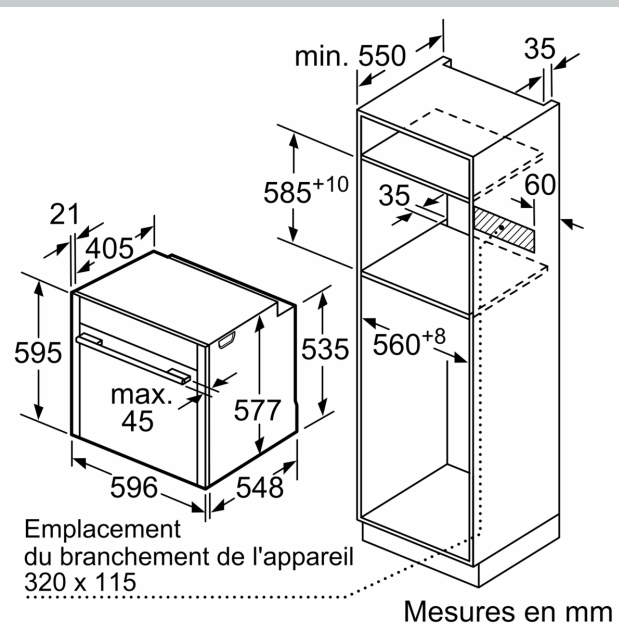
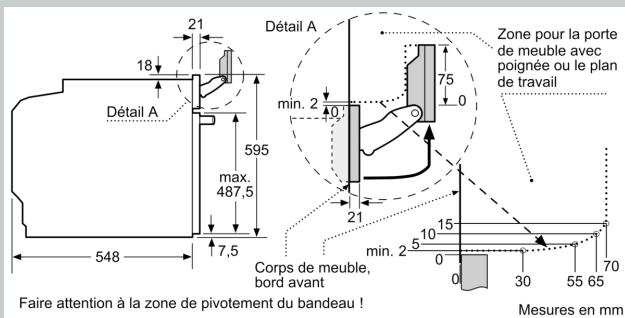
Données techniques :

- Câble de raccordement : 120 cm
- Puissance totale de raccordement : 3.6 kW

Accessoires inclus :

- Plat pour vapeur, perforé, taille S, plat pour vapeur perforé taille XL, Plat pour vapeur, non perforé, taille S, Grille, lèchefrite

N 90, FOUR INTÉGRABLE VAPEUR, 60 X 60 CM,
INOX
B48FT78N2



Si l'appareil est installé sous une table de cuisson, les épaisseurs de plaque de travail suivantes (le cas échéant y compris la sous-structure) doivent être respectées.

Type de table de cuisson	épaisseur de plaque de travail min.	
	appliqué	affleurant
Table de cuisson à induction	37 mm	38 mm
table de cuisson à induction pleine surface	47 mm	48 mm
table de cuisson à gaz	30 mm	38 mm
table de cuisson électrique	27 mm	30 mm