

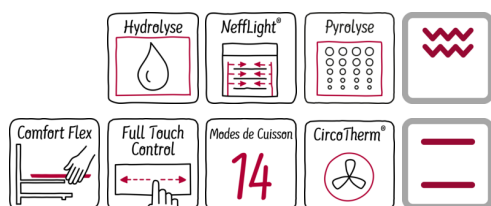
N 90, Four intégrable avec fonction vapeur, Inox
B56VT64N0



COOKING PASSION SINCE 1877



A



Four multifonction SLIDE&HIDE® avec VarioSteam®

- ✓ Hide® - la porte entièrement escamotable.
- ✓ VarioSteam® - L'ajout de vapeur pour les fours CircoTherm®, qui garde les aliments juteux à l'intérieur et croustillants à l'extérieur.
- ✓ Le duo pour un nettoyage parfait: pyrolyse après un usage intensif - l'intérieur du four se nettoie seul. Hydrolyse - l'option écologique pour le nettoyage rapide du four.
- ✓ FullTouch Control - contrôle précis et simple du four par effleurement tactile de la surface lisse de l'écran couleur TFT haute résolution.
- ✓ NeffLight® - éclairage parfait des 4 niveaux du four, même avec la porte fermée.
- ✓
- ✓ ConfortFlex® - les rails télescopiques coulissent complètement hors du four et permettent un maniement confortable par les côtés.

Équipement

Données techniques

Couleur de la façade : Inox
 Type de construction : Encastrable
 Système de nettoyage intégré : Autonettoyage hydrolytique, Pyrolyse
 Niche d'encastrement (mm) : 585-595 x 560-568 x 550
 Dimensions du produit (mm) : 595 x 596 x 548
 Dimensions du produit emballé (mm) : 675 x 690 x 660
 Matériau du bandeau : Acier inox
 Matériau de la porte : Verre
 Poids net (kg) : 46,506
 Volume utile du four : 71
 Mode de cuisson : , Chaleur de sole, Chaleur tournante, Convection naturelle, Décongélation, Gril air pulsé, Gril grande surface, Gril petite surface, Hot Air-Eco, low temperature cooking, maintenir au chaud, Niveau de cuisson du pain, Pizza setting, préchauffer
 Matériau de la cavité : Email
 Contrôle de température : Electronique
 Nombre de lampe(s) : 3
 Certificats de conformité : CE, VDE
 Longueur du cordon électrique (cm) : 120
 Code EAN : 4242004181880
 Nombre de cavités - (2010/30/CE) : 1
 Classe énergétique (2010/30/CE) : A
 Energy consumption per cycle conventional (2010/30/EC) : 0,90
 Energy consumption per cycle forced air convection (2010/30/EC) : 0,74
 Indice de classe énergétique - NOUVEAU (2010/30/CE) : 87,1
 Puissance de raccordement (W) : 3600
 Intensité (A) : 16
 Tension (V) : 220-240
 Fréquence (Hz) : 60; 50
 Type de prise : Fiche cont.terre/Gard.fil ter.

Accessoires intégrés

1 x tôle de cuisson émaillée, 2 x grille, 1 x lèchefrite pour pyrolyse

Accessoires en option

Z11CR10X0 GRILLE A PATISSERIE ET ROTISSERIE
 Z11GT10X3 PLAT A FOUR EN VERRE
 Z11TC10X0 RAIL CONFORT FLEX 1 NIVEAU
 Z12CB10A0 TOLE A PATISSERIE EMAILLEE
 Z12CP10A0 PLAT A PIZZA
 Z12TF36X0 RAIL TELESCOPIQUE 3NIVEAUX SORTIE TOTALE
 Z19DD10X0 ACCESSOIRE VAPEUR



4 242004 181880

N 90, Four intégrable avec fonction vapeur, Inox

B56VT64N0

Équipement

- Nettoyage :
- Nettoyage Pyrolyse
- Hydrolyse : pour un four toujours propre

Design :

- Grand écran tactile TFT 5,7" en couleur avec texte claire et commandes TouchControl
- Porte escamotable Hide®, amortie
- Cavité intérieure en noir diamant
- Intérieur de porte plein verre

Type de four/Modes de cuisson

- Volume 71 l et 4 niveaux de cuisson
- Fonction VarioSteam® réglable selon 3 intensités différentes
- 14 modes de cuisson : Circotherm®, convection naturelle, convection naturelle Eco, chaleur de sole, gril grande surface, gril petite surface, gril ventilé, fonction maintien chaud, cuisson basse température, préchauffage, position pizza, Circotherm® Eco, fournil : idéal pour cuire le pain, décongélation
- Modes de cuisson additionnels avec vapeur : réchauffer, étuve
- Réglage de la température: 40 °C - 275 °C
- 18 programmes automatiques
- Réservoir d'eau 1 l

Confort/Sécurité

- Température de porte 30 °C
- Assistant de Pâtisserie et de Rôtisserie, Programmes automatiques
- ConfortFlex, entièrement extensible(s), avec arrêt automatique
- Eclairage NeffLight®, Eclairage LED
- Fonctions supplémentaires :
Programme de détartrage
Fonction cuisson vapeur avec accessoire en option
Fonction séchage
- Préconisation de température
Affichage de la température
Contrôle optique de la montée en température
Programmes automatiques
Fonction Sabbat
- Préchauffage rapide
- Sécurité enfants
Coupure automatique du four
Indicateur de chaleur résiduelle
Touche marche
Interrupteur au contact de la porte

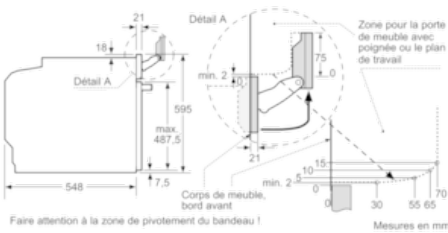
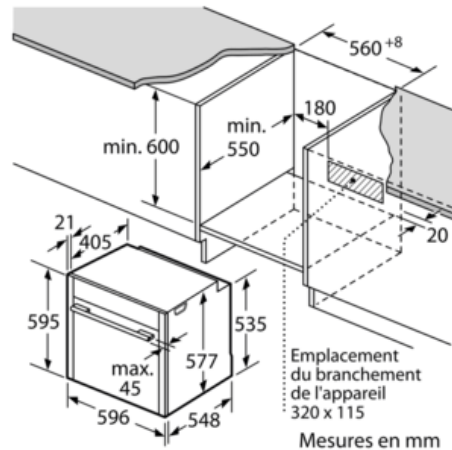
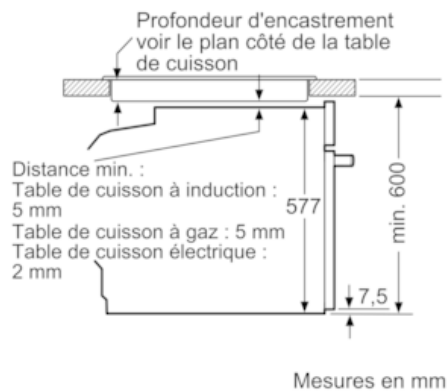
Données techniques :

- Câble de raccordement : 120 cm
- Puissance totale de raccordement : 3.6 kW
- Classe d'efficacité énergétique (selon norme EU 65/2014) : A sur une échelle allant de A+++ à D
Consommation énergétique chaleur de voûte / de sole : 0.9 kWh
Consommation énergétique air chaud : 0.74 kWh
Cavité : 1
Source de chaleur : électrique
Volume cavité : 71 l

N 90, Four intégrable avec fonction vapeur, Inox
B56VT64N0

Cotes

Montage avec une table de cuisson.



Si l'appareil est installé sous une table de cuisson, les épaisseurs de plaque de travail suivantes (le cas échéant y compris la sous-structure) doivent être respectées.

Type de table de cuisson	épaisseur de plaque de travail min.	
	appliqué	affleurant
Table de cuisson à induction	37 mm	38 mm
table de cuisson à induction pleine surface	47 mm	48 mm
table de cuisson à gaz	30 mm	38 mm
table de cuisson électrique	27 mm	30 mm

