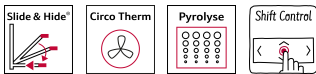


N 70, FOUR INTÉGRABLE, 60 X 60 CM, INOX
B57CR22N0



A+



Four multifonction avec porte SLIDE&HIDE® - accès direct sans gêne à l'enceinte du four.

- ✓ Slide & Hide® : une porte de four totalement escamotable avec poignée rotative.
- ✓ Circo Therm® : la solution intelligente qui répartit l'air chaud de façon homogène sur quatre niveaux à la fois.
- ✓ Pyrolyse et Hydrolyse - Le duo idéal pour un nettoyage parfait : pyrolyse après un usage intensif. Hydrolyse, l'option écologique pour un nettoyage rapide du four.
- ✓ NeffNavigator - une navigation rapide dans les menus et une utilisation facile grâce à l'écran TFT.

Type de construction: Encastrable
Système de nettoyage intégré: Pyrolyse + Hydrolyse

Niche d'encastrement: 585-595 x 560-568 x 550 mm
Dimensions appareil H x L x P: 595 x 596 x 548 mm
Dimensions du produit emballé: 675 x 660 x 690 mm

Matériau du bandeau: Verre
Matériau de la porte: Verre

Poids net: 40.2 kg

Volume utile du four: 71 l

Modes de cuisson: Circotherm®, Niveau de cuisson du pain, Gril grande surface, Position de fermentation, Chaleur tournante éco, Gril petite surface, Convection naturelle, Convection naturelle ECO, Position pizza, Cuisson basse température, Chaleur de sole, Gril chaleur tournante

Contrôle de température: Electronique

Nombre de lampe(s): 1

Longueur du cordon électrique: 120.0 cm

Code EAN: 4242004177746

Nombre de cavités - (2010/30/CE): 1

Classe d'efficacité énergétique: A+

Energy consumption per cycle conventional (2010/30/EC): 0.87 kWh/cycle

Energy consumption per cycle forced air convection (2010/30/EC): 0.69 kWh/cycle

Indice de classe énergétique - NOUVEAU (2010/30/CE): 81.2 %

Puissance de raccordement: 3600 W

Intensité: 16 A

Tension: 220-240 V

Fréquence: 60; 50 Hz

Type de prise: Fiche cont.terre/Gard.fil ter.

Accessoires inclus: 1 x tôle de cuisson émaillée, 1 x grille, 1 x lèchefrite pour pyrolyse

1 x tôle de cuisson émaillée, 1 x grille, 1 x lèchefrite pour pyrolyse

Z11AB15A0 ; Z11AU15A0 ; Z11CG10X0 ; Z11CR10X0 GRILLE A PATISSERIE ET ROTISSERIE, Z11GT10X3 PLAT A FOUR EN VERRE, Z11GU20X0 poêle en verre, Z11SZ00X0 SeamlessCombination mounting kit, Z11SZ80X0 KIT DESIGN PLUS 60 CM + 29 CM, Z11SZ90X0 KIT SEAMLESS COMBINAISON® 60 CM + 45 CM, Z11TC10X0 RAIL CONFORT FLEX 1 NIVEAU, Z11TC16X0 SUPPORT + 1 RAIL CONFORT FLEX, Z12CB10A0 TOLE A PATISSERIE EMAILLEE, Z12CL10A0 Couverture pour poêle professionnelle, Z12CM10A0 Moussaka pan, enamelled, Z12CN10A0 Plat ultra profond, Z12CP10A0 PLAT A PIZZA, Z12CQ10A0 Tôle à griller, Z12CU10A0 ; Z12TF16X0 ; Z12TF36X0 RAIL TELESCO 3NIV N70-N90 PYROLYSABLE, Z13CR10X0 ; Z13CV05S0 Accessory, Z1913X0 PIERRE A PAIN, Z19DD10X0 ACCESSOIRE VAPEUR, Z99RX70X0 Câble de raccordement 3m



N 70, FOUR INTÉGRABLE, 60 X 60 CM, INOX B57CR22N0

Type de four/Modes de cuisson

- 12 modes de cuisson : Circotherm®, Circotherm® Eco, convection naturelle, convection naturelle Eco, gril ventilé, gril grande surface, gril petite surface, position pizza, fournil : idéal pour cuire le pain, chaleur de sole, cuisson basse température, position étuve pour faire lever les pâtes
- Préchauffage rapide

Confort d'utilisation

- Ecran TFT standard 2,5" en couleur avec texte clair et commande NeffNavigator
- Porte escamotable Hide®
- Slide®, la poignée pivotante
- Préconisation de température
- Affichage de la température Contrôle optique de la montée en température Fonction Sabbath
- Eclairage halogène
- Ventilateur de refroidissement
- EasyClock : Programmateur électronique

Design :

- Bandeau de commande rétro-éclairé
- Cavité intérieure en noir diamant
- Intérieur de porte plein verre

Nettoyage :

- Nettoyage pyrolyse
- Hydrolyse : pour un four toujours propre

Sécurité

- Porte froide
- Verrou de porte électronique, Sécurité enfants, coupure automatique du four, indicateur de chaleur résiduelle, touche marche, interrupteur au contact de la porte

Supports d'enfournement / Système d'extraction:

- Nombre de niveaux de rack : 4
- Rails télescopiques en option

Accessoires inclus :

- lèche-frite, grille, Tôle de cuisson émaillée
- Ventilateur en inox

Données techniques :

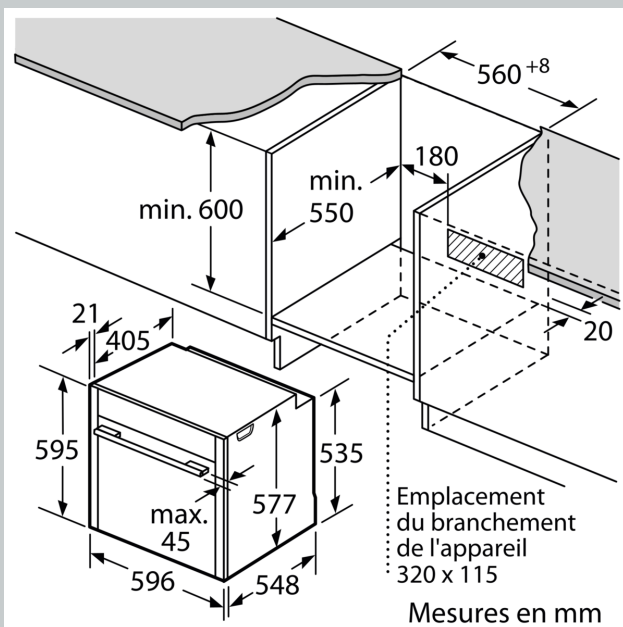
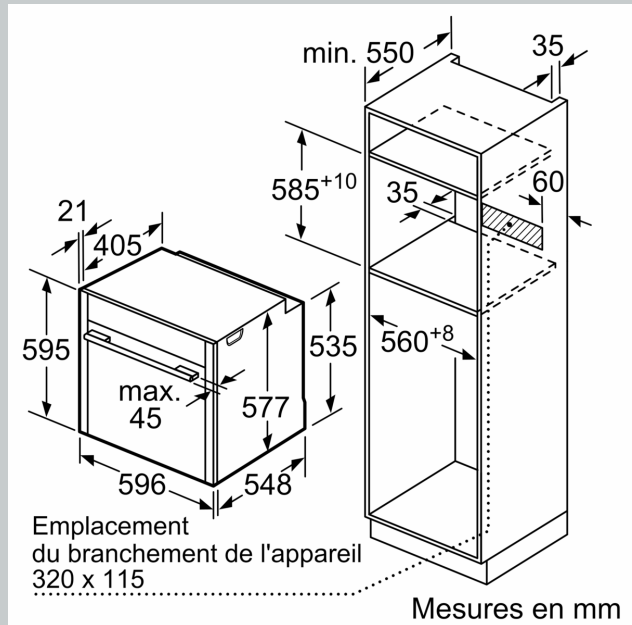
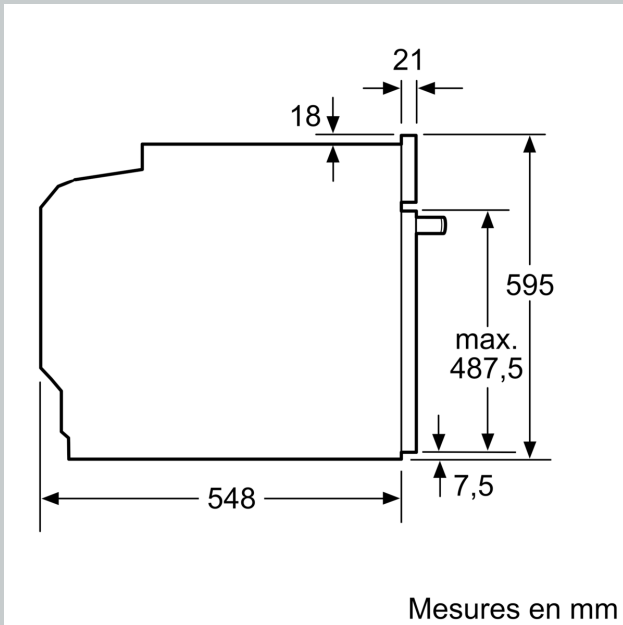
- Volume 71 l
- Réglage de température : 40 °C - 275 °C
- Classe d'efficacité énergétique (selon norme EU 65/2014) : A+ (sur une échelle allant de A+++ à D)
- Câble de raccordement : 120 cm
- Puissance totale de raccordement : 3.6 kW
- Tension nominale : 220 - 240 V

Dimensions:

- Dimensions appareil (HxLxP): 595 x 596 x 548 mm
- Dimensions d'encastrement (HxLxP): 560 mm - 568 mm x 585 mm - 595 mm x 550 mm
- Veuillez vous référer aux dimensions d'encastrement indiquées dans

le plan d'installation.

N 70, FOUR INTÉGRABLE, 60 X 60 CM, INOX
B57CR22N0



Si l'appareil est installé sous une table de cuisson, les épaisseurs de plaque de travail suivantes (le cas échéant y compris la sous-structure) doivent être respectées.

Type de table de cuisson	épaisseur de plaque de travail min.	
	appliqué	affleurant
Table de cuisson à induction	37 mm	38 mm
table de cuisson à induction pleine surface	47 mm	48 mm
table de cuisson à gaz	30 mm	38 mm
table de cuisson électrique	27 mm	30 mm