

N 90, MACHINE À CAFÉ TOUT AUTOMATIQUE,
NOIR
C17KS61H0



Accessoires en option

Z6360S0 BANDEAU DE FINITION LAVE-VAISSELLE/FOUR

La machine à espresso encastrable automatisée avec Home Connect : un large éventail et plus de confort

- ✓ Home Connect – Découvrir nos appareils connectés intelligents qui facilitent votre vie au quotidien
- ✓ My Coffee - Nommer et sauvegarder vos 8 boissons favorites - vos boissons préférées en un seul click.
- ✓ Senso Flow System - Garantie la bonne température et le meilleur arôme pour vos préparations
- ✓ Aroma Double Shot – un café fort avec moins d'amertume grâce à deux procédés de broyage et de préparation
- ✓ One Touch Double Cup – un espresso ou un lait chaud en un seul click – même pour deux tasses en même temps.

Équipement

Données techniques

Type de construction: Encastrable
 Buse de production de mousse: non
 Afficheur digital: non
 Sécurité hydraulique: Non
 Taille des portions: Toutes tasses
 Dimensions appareil H x L x P: 455 x 596 x 377 mm
 Dimensions du produit emballé: 540 x 478 x 670 mm
 Niche d'encastrement: 449 x 558 x 356 mm
 Code EAN: 4242004234470
 Intensité: 10 A
 Tension: 220-240 V
 Fréquence: 50/60 Hz
 Type de prise: Fiche cont.terre/Gard.fil ter.



N 90, MACHINE À CAFÉ TOUT AUTOMATIQUE, NOIR C17KS61H0

Équipement

Goût

- SensoFlow System : température d'infusion idéale et constante, ne chauffe que la quantité d'eau nécessaire pour vous garantir un espresso de grande qualité
- Choix de boissons préparées en une touche : Ristretto, Espresso, Espresso Macchiato, Café crème, Cappuccino, Latte Macchiato, Café au lait, eau chaude, Mousse de lait, personalised milk mix beverage, lait chaud.
- Aroma Double Shot : double la quantité de café pour la même quantité d'eau. Percolation en 2 temps pour un café serré sans amertume
- Température ajustable pour le café et l'eau chaude
- Compatible avec le Filtre à eau Brita pour garantir les arômes et prolonger la durée de vie de l'appareil (inclus selon modèles)

Performance

- Broyeur en céramique : matériau durable, qui assure une préparation très silencieuse. La céramique permet aussi de ne pas chauffer le grain et garantit des tasses parfaites jour après jour
- CoffeeSensorPro : le broyeur s'adapte automatiquement à la variété des grains
- Préparation simultanée de 2 tasses de café ou d'espresso en 2 temps pour plus de goût
- Fonction One-Touch : sur simple pression d'une touche, obtenez une préparation parfaite.
- Mousse de lait, lait chaud, eau chaude disponibles séparément
- Trappe pour le café moulu
- Temps de préchauffage rapide
- Pompe à eau avec 19 bars de pression
- Garantie 15 000 tasses : la promesse de produits de haute qualité, durables dans le temps de la première tasse jusqu'à la 15 000^{ème} (valable pour une utilisation non-commerciale dans les 24 mois)

Confort et sécurité

- TFT display, avec des menus intuitifs
- Fonction MyCoffee : Possibilité de programmer vos 8 boissons favorites
- 20-250 ml
- Hauteur de buse ajustable jusque 15 cm (max)
- Adaptateur buse de lait flexible : possibilité de raccorder le système de lait à votre propre contenant ou à une brique de lait
- Préparation simultanée de deux tasses en une seule touche
- Réservoir d'eau amovible 2.4 litre
- Pré-alerte de remplissage du bac à grains et du réservoir d'eau
- Éclairage des buses à café
- Sécurité enfants : verrouillage de l'appareil

Home Connect

- Pilotage depuis l'App HomeConnect compatible aux marques du groupe B/S/H/
- Remote start : sélectionnez et configurez les boissons dans l'application, lorsque le contrôle à distance est lancé la boisson se prépare.
- CoffeePlaylist: Entrez plusieurs souhaits de boisson dans l'app, par

exemple pour les visiteurs : l'appareil les préparera les uns après les autres

- CoffeeWorld : 17 spécialités internationales de café supplémentaire sont disponibles dans l'App - du Flat White australien au mélange viennois à combiner avec du Cortado colombien
- Une variété de recettes qui peuvent être directement transférées à l'appareil ou d'autres produits électroménager Siemens
- Manuel d'utilisation et d'entretien disponibles dans l'application
- Service technique : l'utilisateur à la possibilité d'autoriser l'accès à distance de son appareil aux conseillers pour une aide ou un diagnostic rapides
- Protection des données : la sécurité est notre priorité. L'application Home Connect est testée et certifiée par TÜV IT organisme reconnu. Le transfert de données crypté via le protocole Home Connect protège contre les accès non autorisés

Hygiène

- Unité de percolation amovible (se rince à l'eau claire)
- AutoMilk Clean : des arômes justes grâce au rinçage vapeur automatique des conduits, après chaque boisson lactée
- Eléments compatible lave-vaisselle (Buse à lait, bac de récupération et réservoir pour marc à café)
- Nettoyage "SinglePortion": vidange automatique des conduits de l'appareil après chaque préparation. Hygiène parfaite et un maximum d'arômes
- Rinçage automatique au démarrage et à l'arrêt de la machine
- Indicateur lorsque le bac de récupération du marc de café doit être vidé
- Calc'nClean Program : indication du nombre de boissons restantes avant que l'appareil ne soit programmé pour être nettoyé et/ou détartré (avec temps d'immobilisation)
- Indication du nombre de préparations restantes avant que l'appareil ne soit à détartré et/ou nettoyé

Divers

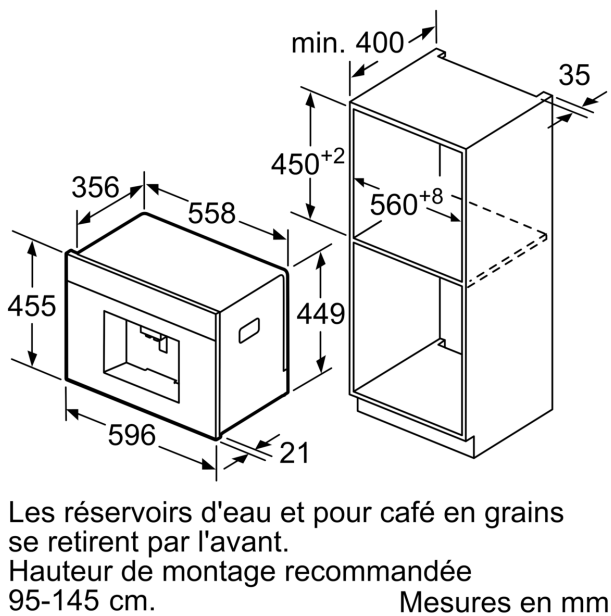
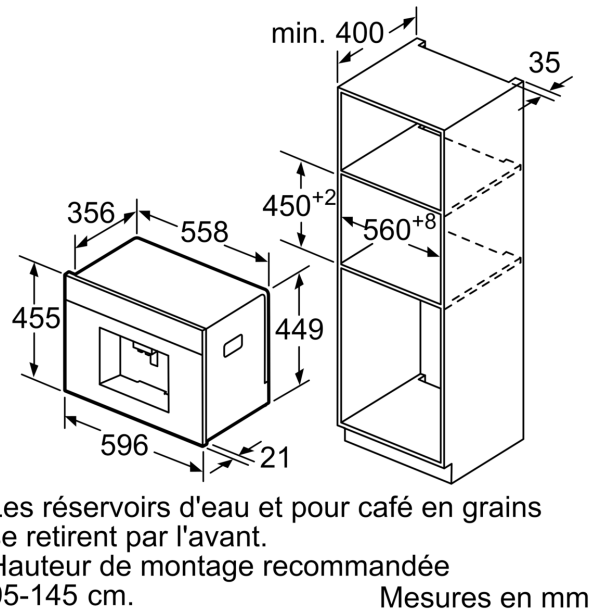
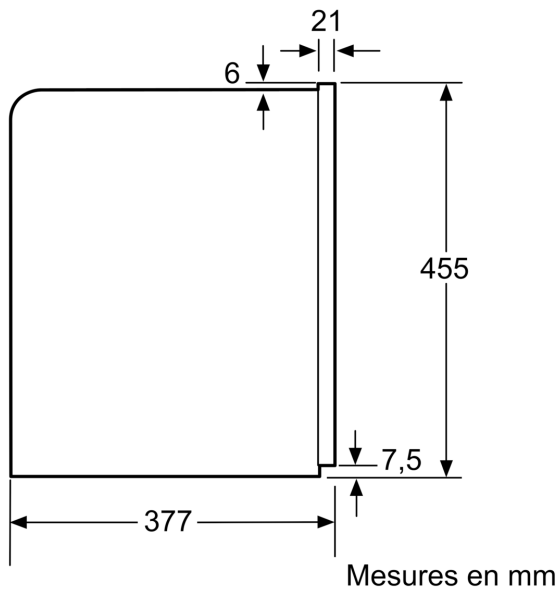
- Bac à grain (500 g) avec couvercle teinté pour préserver les grains de la lumière. Joint silicone pour les conserver au sec et pour plus de silence.
- Les réservoirs d'eau, de lait et à grains sont rangés derrière la porte
- Sélecteur de finesse de mouture (multi-niveaux)
- Language programmable
- Puissance : 1600 Watts

Accessoires

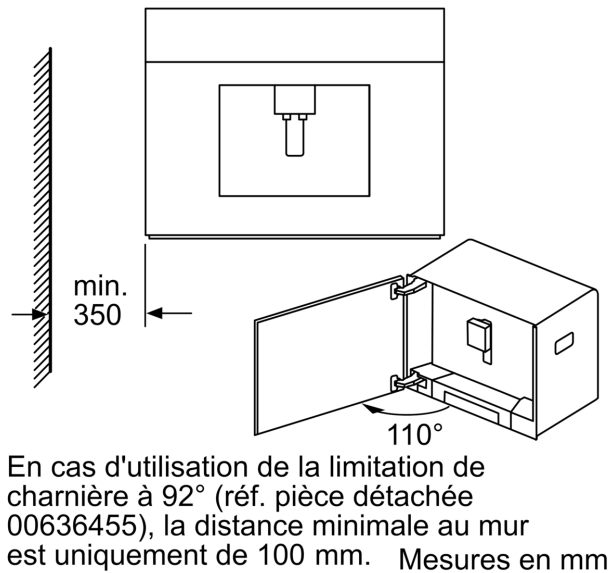
- Accessoires inclus : cuillère pour doser le café moulu, bandelette de test, vis de montage, bac à lait isotherme, tuyau de raccordement pour le mousser à lait
- Réservoir à lait isotherme et fermable inclus (0.5 l volume)

N 90, MACHINE À CAFÉ TOUT AUTOMATIQUE,
NOIR
C17KS61H0

Cotes



Montage en angle côté gauche



Cotes

