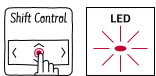


N 70, MICRO-ONDES INTÉGRABLE, INOX C17WRO00



Accessoires en option

Z18W38X0 :

Four à micro-ondes intégrable pour meuble haut.

- ✓ Ouverture latérale - Des possibilités d'installation multiples
- ✓ NeffNavigator - une navigation rapide dans les menus et une utilisation facile grâce à l'écran TFT.
- ✓ Programmes automatiques - Votre meilleur assistant pour cuisiner
- ✓ Eclairage LED - Pour visualiser au mieux vos plats en préparation

Équipement

Données techniques

Type de four à micro-ondes:MO uniquement
 Type de commandes: Electronique
 Dimensions appareil H x L x P: 382 x 594 x 320 mm
 Dimensions de la cavité: 220 x 350 x 270 mm
 Longueur du cordon électrique: 150.0 cm
 Poids net: 16.7 kg
 Poids brut: 18.9 kg
 Code EAN: 4242004184546
 Puissance max du micro-ondes en W: 900 W
 Puissance de raccordement: 1220 W
 Intensité: 10 A
 Tension: 220-240 V
 Fréquence: 50; 60 Hz
 Type de prise: Fiche cont.terre/Gard.fil ter.



N 70, MICRO-ONDES INTÉGRABLE, INOX C17WR00NO

Équipement

Caractéristiques principales :

- Volume 21 l
- 5 Puissances micro-ondes : 90 W, 180 W, 360 W, 600 W, 900 W
- Programmes : 3 décongélation et 4 en fonction micro ondes
- Technologie intelligente "Inverter" : la puissance maximale du micro-ondes est régulée à 600 W en cas d'utilisation prolongée pour préserver la qualité des aliments

Confort d'utilisation

- Charnières à gauche
- Ecran TFT standard 2,5" en couleur avec texte clair et commande NeffNavigator
- Commande par touches sensibles
- Mise en marche très facile
- 7 programmes automatiques
- Eclairage LED
- Horloge électronique
- Ventilateur de refroidissement
- touche marche, interrupteur au contact de la porte

Design :

- Ouverture de la porte électronique
- Cavité intérieure en inox

Données techniques :

- Tension nominale : 220 - 240 V
- Puissance totale de raccordement : 1.22 kW
- Câble de raccordement : Cordon d'alimentation 150 cm

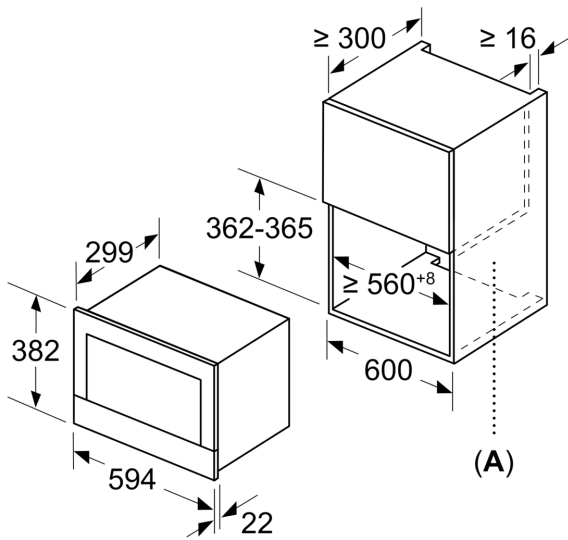
Dimensions:

- Dimensions appareil (HxLxP): 382 x 594 x 320 mm
- Dimensions d'encastrement (HxLxP): 560 mm - 568 mm x 362 mm - 382 mm x 300 mm
- Pour installation dans un meuble haut, Pour installation dans une colonne
- Merci de consulter les dimensions d'encastrement des schémas d'encastrement

N 70, MICRO-ONDES INTÉGRABLE, INOX
C17W00N0

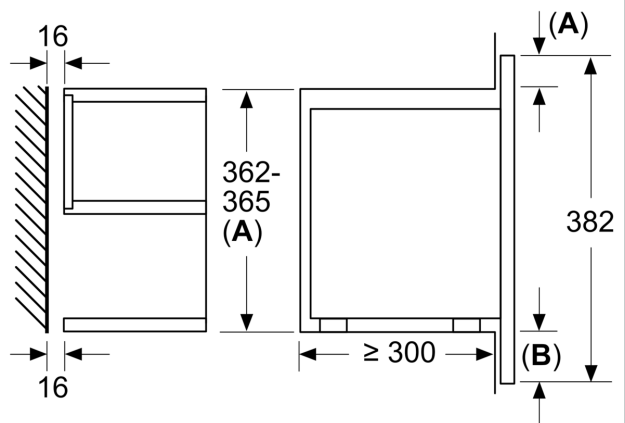
Cotes

Mesures en mm



A : paroi arrière ouverte

Mesures en mm

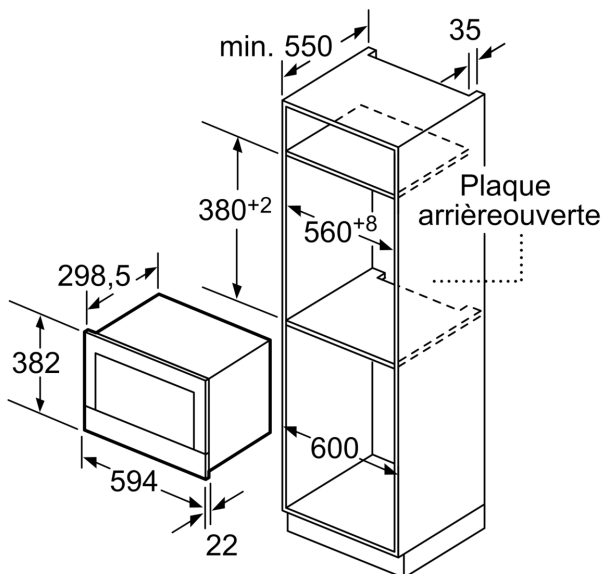


A : dépassement en haut :

niche 362 : 6 mm

niche 365 : 3 mm

B : dépassement en bas : 14 mm



Mesures en mm