

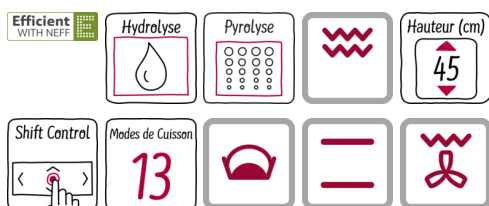
N 90, Four compact intégrable, Inox  
C27CS22N0



COOKING PASSION SINCE 1877



A+



#### Accessoires intégrés

1 x grille, 1 x lèchefrite pour pyrolyse

#### Accessoires en option

Z11CR10X0 GRILLE A PATISSERIE ET ROTISSERIE  
Z11GT10X3 PLAT A FOUR EN VERRE  
Z11SZ60X0 KIT SEAMLESS COMBINAISON® 45 CM + 14 CM  
Z11SZ90X0 KIT SEAMLESS COMBINAISON® 60 CM + 45 CM  
Z11TC10X0 RAIL CONFORT FLEX 1 NIVEAU  
Z12CB10A0 TOLE A PATISSERIE EMAILLEE  
Z12CP10A0 PLAT A PIZZA  
Z19DD10X0 ACCESSOIRE VAPEUR

Four compact avec CircoTherm® - système d'air pulsé de Neff, récompensé d'un award.

- ✓ Porte abattante amortie, ouverture et fermeture douce
- ✓ CircoTherm® - l'excellent système d'air pulsé de Neff pour cuire et rotir simultanément sur 4 niveaux.
- ✓ Le duo pour un nettoyage parfait: pyrolyse après un usage intensif - l'intérieur du four se nettoie seul.
- ✓ Hydrolyse - l'option écologique pour le nettoyage rapide du four.
- ✓ NeffNavigator - navigation rapide dans les menus et utilisation simple grâce au grand écran TFT.

#### Équipement

##### Données techniques

Couleur de la façade : Inox  
Type de construction : Encastrable  
Système de nettoyage intégré : Autonettoyage hydrolytique, Pyrolyse  
Niche d'encastrement (mm) : 450-455 x 560-568 x 550  
Dimensions du produit (mm) : 455 x 596 x 548  
Dimensions du produit emballé (mm) : 520 x 710 x 650  
Matériau du bandeau : Acier inox  
Matériau de la porte : Verre  
Poids net (kg) : 31,262  
Volume utile du four : 47  
Mode de cuisson : , 4D hot air, Chaleur de sole, Convection naturelle, Décongélation, Gril air pulsé, Gril grande surface, Gril petite surface, Hot Air-Eco, low temperature cooking, Niveau de cuisson du pain, Pizza setting, Position de fermentation  
Matériau de la cavité : Email  
Contrôle de température : Electronique  
Nombre de lampe(s) : 1  
Certificats de conformité : CE, VDE  
Longueur du cordon électrique (cm) : 150  
Code EAN : 4242004183112  
Nombre de cavités - (2010/30/CE) : 1  
Classe énergétique (2010/30/CE) : A+  
Energy consumption per cycle conventional (2010/30/EC) : 0,73  
Energy consumption per cycle forced air convection (2010/30/EC) : 0,61  
Indice de classe énergétique - NOUVEAU (2010/30/CE) : 81,3  
Puissance de raccordement (W) : 2990  
Intensité (A) : 13  
Tension (V) : 220-240  
Fréquence (Hz) : 60; 50  
Type de prise : Fiche cont.terre/Gard.fil ter.



4 242004 183112

# N 90, Four compact intégrable, Inox

## C27CS22N0

### Équipement

#### Nettoyage :

- Nettoyage Pyrolyse
- BaseClean : pour un four toujours propre

#### Design :

- Ecran TFT medium 4,1" en couleur avec texte clair et commande NeffNavigator
- Bandeau de commande rétro-éclairé
- Poignée inox
- Cavité intérieure en noir diamant
- Intérieur de porte plein verre

#### Type de four/Modes de cuisson :

- Volume 47 l
- 13 modes de cuisson :  
Circotherm®, convection naturelle, convection naturelle Eco, chaleur de sole, gril grande surface, gril petite surface, gril ventilé, cuisson basse température, position pizza, Circotherm® Eco, fournil : idéal pour cuire le pain, décongélation, position étuve pour faire lever les pâtes
- Réglage de température: 40 °C - 275 °C

#### Confort/Sécurité :

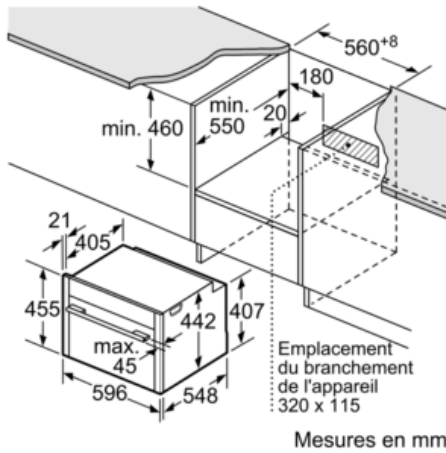
- Préconisation de température  
Affichage de la température  
Contrôle optique de la montée en température  
Fonction Sabbath
- Fonctions supplémentaires:  
Fonction cuisson vapeur avec accessoire en option
- Assistant de Pâtisserie et de Rôtisserie
- EasyClock : Programmateur électronique
- Préchauffage rapide
- Eclairage halogène
- Sécurité enfants

#### Données techniques :

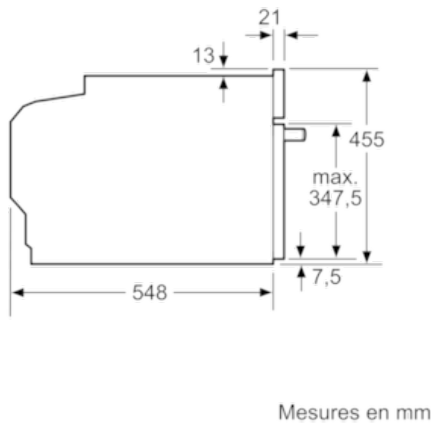
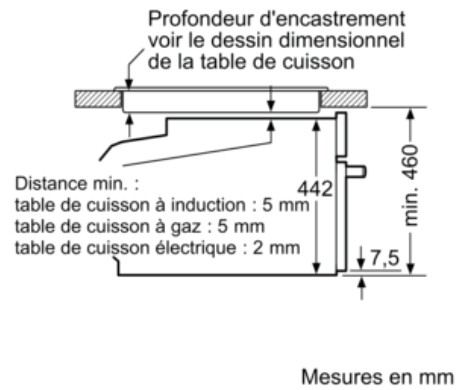
- Câble de raccordement avec fiche 1,50 m
- Puissance totale de raccordement : 2.99 kW

N 90, Four compact intégrable, Inox  
C27CS22N0

Cotes



Montage avec une table de cuisson.



Si l'appareil compact est installé sous une table de cuisson, les épaisseurs de plaque de travail suivantes (le cas échéant y compris la sous-structure) doivent être respectées.

Type de table de cuisson	épaisseur de plaque de travail min.	
	appliqué	affleurant
Table de cuisson à induction	42 mm	43 mm
table de cuisson à induction pleine surface	52 mm	53 mm
table de cuisson à gaz	32 mm	43 mm
table de cuisson électrique	32 mm	35 mm

