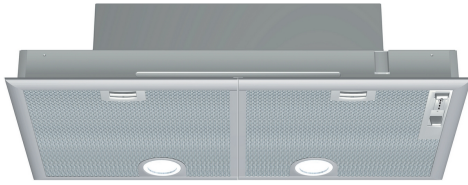


N 30, GROUPE FILTRANT, 75 CM, SILVER
D5855X1



Groupe filtrant : cette hotte s'intègre discrètement dans le meuble de cuisine et libère le champs visuel.

- ✓ Position intensive : augmente l'intensité d'aspiration en cas de fumées denses.
- ✓ Éclairage LED : une idée lumineuse pour cuisiner.
- ✓ Niveau d'extraction : pour un air continuellement renouvelé dans la cuisine
- ✓ Niveau sonore réduit : un moteur optimisé pour cuisiner dans le plus grand calme.

Z5155X0 FILTRE A CHARBON ACTIF
Z5552X0 Accessoire pour hottes

Typologie: Built-in/Built-under
 Longueur du cordon électrique: 130.0 cm
 Niche d'encastrement: 255mm x 700.0mm x 350mm mm
 Hauteur du tiroir: 255 mm
 Ecart minimal avec la table de cuisson électrique: 650 mm
 Ecart minimal avec la table de cuisson gaz: 650 mm
 Poids net: 8.0 kg
 Type de commandes: Mécanique
 Nombre de vitesses: 3 vitesses + 1 intensif
 Débit d'aspiration max en évacuation en m³/h: 379 m³/h
 Débit d'air position intensive en recyclage: 408.0 m³/h
 Débit d'aspiration max en recyclage en m³/h: 278 m³/h
 Débit d'air position intensive en évacuation: 638 m³/h
 Débit d'air maximum: 379 m³/h
 Nombre de lampes: 2
 Niveau Sonore: 56 dB(A) re 1pW
 Diamètre du réducteur d'évacuation d'air: 120 / 150 mm
 Matériau du filtre à graisses: Aluminium lavable
 Code EAN: 4242004237143
 Puissance de raccordement: 206 W
 Intensité: 10 A
 Tension: 220-240 V
 Fréquence: 50 Hz
 Type de prise: Fiche cont.terre/Gard.fil ter.
 Type d'installation: Encastrable



N 30, GROUPE FILTRANT, 75 CM, SILVER
D5855X1

Brûleurs et puissance

- Fonctionnement en mode évacuation ou recyclage
- Un kit de recyclage est indispensable pour toute installation en mode recyclage
- 2 moteurs
- Curseur, avec variateur de puissance à 4 vitesses dont 1 intensive
- Niveau sonore (min/max) en fonctionnement normal : 38/56 dB
- Débit d'air en évacuation selon la norme DIN/EN 61591
- fonctionnement normal : 379m³/h
- position intensive : 638 m³/h

Sécurité

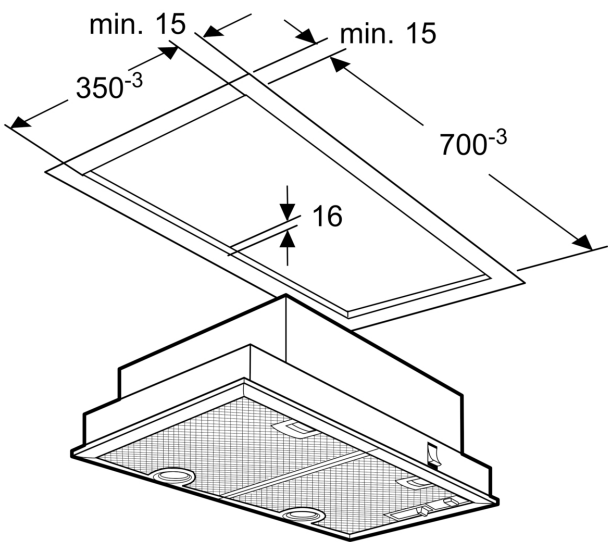
- Eclairage LED : 2 x 2,1W
- 2 filtre(s) à graisse métallique(s) lavable au lave-vaisselle

Données techniques

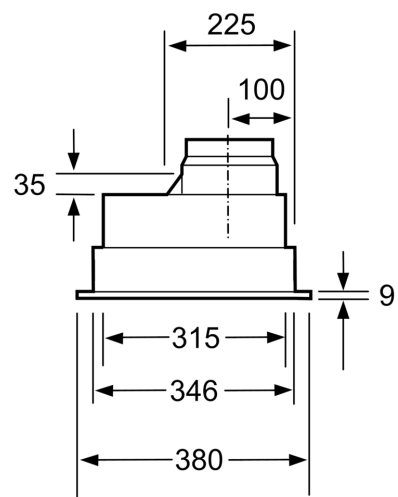
- Classe d'efficacité énergétique C* sur une échelle allant de A+++ à D
- Consommation énergétique moyenne : 81.2 kWh/an*
- Classe d'efficacité ventilateur : D*
- Classe d'efficacité éclairage : A*
- Classe d'efficacité filtre à graisse : B*
- Câble de raccordement 1.3 m
- Puissance de raccordement 206 W
- Température de couleur : 3500 K
- Intensité lumineuse : 410 lux

*Conformément au règlement délégué européen No 65/2014

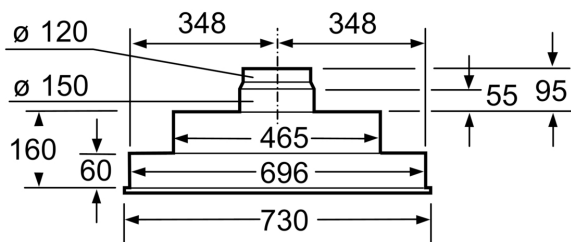
N 30, GROUPE FILTRANT, 75 CM, SILVER
D5855X1



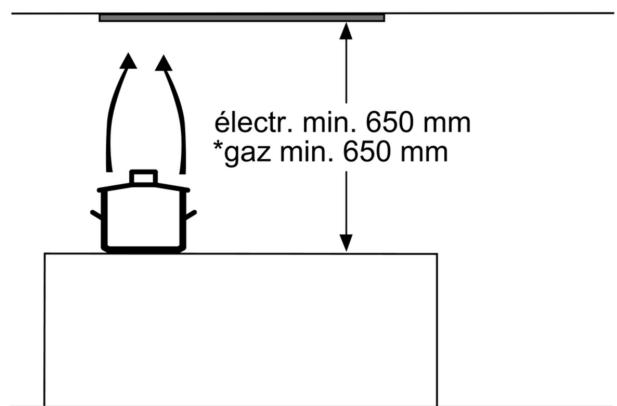
Mesures en mm



Mesures en mm



Mesures en mm



* en partant du bord supérieur du porte-casserolles

Mesures en mm