

N 70, HOTTE MURALE, 90 CM, NOIR AVEC  
FINITION EN VERRE  
D951KP1S0



A



#### Accessoires en option

Z50XP0X0	FILTRE A CHARBON LONGUE DUREE
Z51AIB1X6	FILTRE A CHARBON CLEANAIR PLUS
Z51AII1X6	KIT DE RECYCLAGE CLEANAIR PLUS
Z51AIR0X0	KIT DE RECYCLAGE REGEN SS CHEMIN
Z51AIS0X0	KIT DE RECYCLAGE LONGUE DUREE
Z51AIV1X6	KIT DE RECYCLAGE CLEANAIR+ (SS CHEMINEE)
Z51AXC1N6	MODULE DE RECYCLAGE CLEANAIR PLUS
Z51AXK0N0	EXTENSION DE CHEMINEE 1000 MM
Z51AXL0N0	EXTENSION DE CHEMINEE 1500 MM
Z53XXB1X6	FILTRE A CHARBON CLEANAIR PLUS
Z91AXE1S1 :	

La hotte inclinée est très puissante et assure une liberté de mouvement lors de la cuisson.

- ✓ Moteur Efficient Drive : un moteur de hotte silencieux qui consomme moins, pour une cuisine plus paisible et économe en énergie.
- ✓ Touch Control : contrôlez votre hotte du bout des doigts à partir du panneau de commande intégré.
- ✓ Position intensive : augmente l'intensité d'aspiration en cas de fumées denses.
- ✓ Fonction variateur : la lumière de la hotte s'atténue facilement suivant votre envie.
- ✓ Ventilation séquentielle : ventilation automatique toutes les heures pour un air toujours pur et propre.

#### Équipement

##### Données techniques

Typologie: .....	Montage mural
Longueur du cordon électrique: .....	130.0 cm
Hauteur du tiroir: .....	323 mm
Ecart minimal avec la table de cuisson électrique: .....	450 mm
Ecart minimal avec la table de cuisson gaz: .....	650 mm
Poids net: .....	23.5 kg
Type de commandes: .....	Electronique
Nombre de vitesses: .....	3 vitesses + 2 intensif
Débit d'aspiration max en évacuation en m <sup>3</sup> /h: .....	431 m <sup>3</sup> /h
Débit de l'aspiration en Recyclage d'air position turbo: .....	441 m <sup>3</sup> /h
Débit d'aspiration max en recyclage en m <sup>3</sup> /h: .....	355 m <sup>3</sup> /h
Débit d'air position intensive en évacuation: .....	714 m <sup>3</sup> /h
Débit d'air maximum: .....	431 m <sup>3</sup> /h
Nombre de lampes: .....	2
Niveau Sonore: .....	53 dB(A) re 1 pW
Diamètre du réducteur d'évacuation d'air: .....	120 / 150 mm
Matériau du filtre à graisses: .....	Aluminium lavable
Code EAN: .....	4242004210238
Puissance de raccordement: .....	143 W
Intensité: .....	10 A
Tension: .....	220-240 V
Fréquence: .....	60; 50 Hz
Type de prise: .....	Fiche cont.terre/Gard.fil ter.
Type d'installation: .....	Mural
Mode d'arrêt différé: .....	10 min



N 70, HOTTE MURALE, 90 CM, NOIR AVEC  
FINITION EN VERRE  
D95IKP1S0

## Équipement

### Design :

- Hotte inclinée

### Puissance :

- EfficientSilentDrive : Moteur à induction basse consommation
- Fonctionnement en mode évacuation ou recyclage
- En mode recyclage, installation sans cheminée possible
- Un kit de recyclage est indispensable pour toute installation en mode recyclage
- Commande touchControl, 5 vitesses dont 2 intensives
- Débit d'air en évacuation selon la norme DIN/EN 61591
- fonctionnement normal : 431 m<sup>3</sup>/h
- position intensive : 714 m<sup>3</sup>/h
- Niveau sonore (min/max) en fonctionnement normal : 45/53 dB

### Sécurité

- Eclairage LED 4 x 3 W
- Eclairage Softlight®
- Fonction arrêt différé de 10 minutes après la cuisson
- Aspiration périmétrale
- Positions intensives avec retour automatique au bout de 6 minutes
- Fonction réduction du niveau sonore
- Montage facile
- Position PowerBoost
- Fonction ventilation par intermittence pour purifier l'air
- Protège filtre en verre
- 2 filtre(s) à graisse métallique(s) lavable au lave-vaisselle
- Témoin de saturation du filtre métallique et à charbon actif

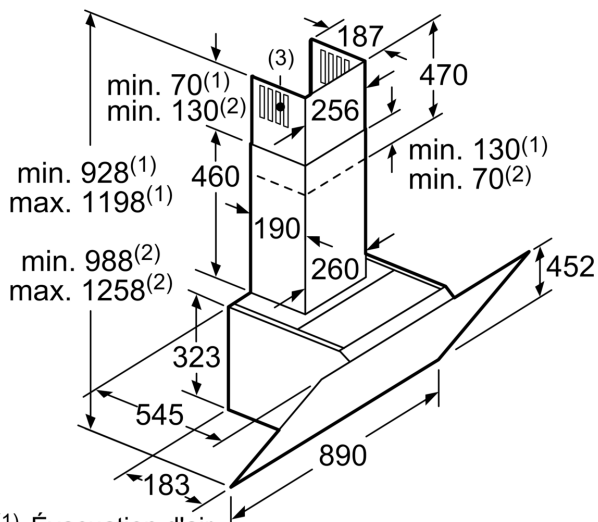
### Données techniques

- Classe d'efficacité énergétique A\* sur une échelle allant de A+++ à D
- Consommation énergétique moyenne : 34.6 kWh/an\*
- Classe d'efficacité ventilateur : A\*
- Classe d'efficacité éclairage : A\*
- Classe d'efficacité filtre à graisse : B\*
- Câble de raccordement avec prise : 1.3 m
- Puissance de raccordement : 143 W
- Intensité lumineuse : 238 lux
- Température de couleur : 3500 K

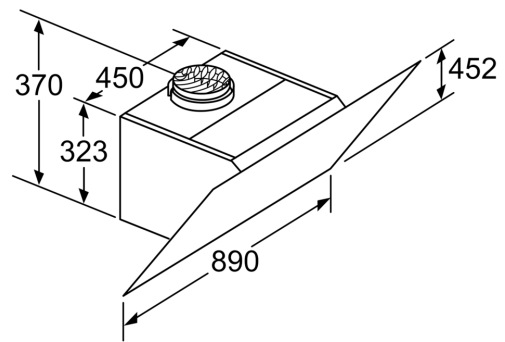
\*Conformément au règlement délégué européen No 65/2014

N 70, HOTTE MURALE, 90 CM, NOIR AVEC  
FINITION EN VERRE  
D95IKP1S0

Cotes

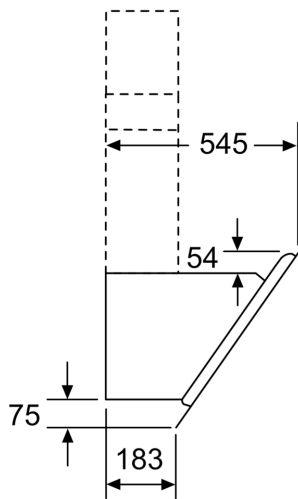


- (1) Évacuation d'air  
(2) Circulation d'air  
(3) Sortie d'air - remettre les fentes vers le bas lors de l'évacuation d'air
- Mesures en mm



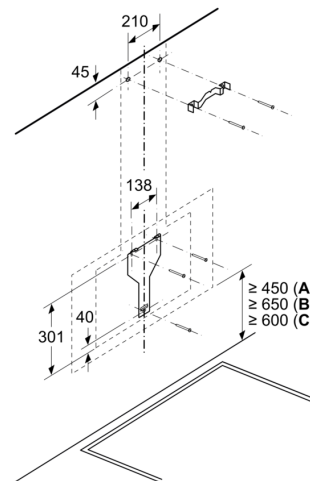
Appareil en mode circulation d'air sans canal  
set circulation d'air requis

Mesures en mm



Mesures en mm

Mesures en mm

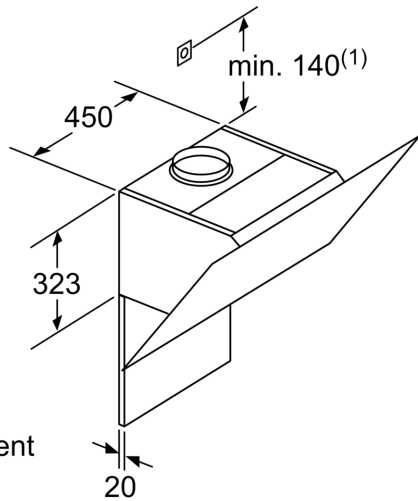


A: Électrique

B: Gaz - depuis le bord supérieur du support casserole

C: Électrique - pour l'Australie et la Nouvelle-Zélande

Cotes



Respecter l'épaisseur maximale de la paroi arrière.

Mesures en mm

