

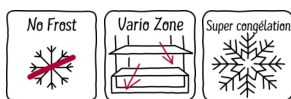
N 70, Congélateur intégrable, 177.2 x 55.8 cm, flat hinge  
G17813E30



PASSIONNÉMENT CUISINE DEPUIS 1877



A++



Ce congélateur intégrable NoFrost n'a pas besoin d'être décongelé et vous signale tout dysfonctionnement en cas de montée imprévisible de la température.

- ✓ No Frost : votre congélateur ne givre plus !
- ✓ Vario Zone –Adaptez vos tiroirs grâce à différentes solutions de chargement afin d'obtenir un rangement optimal des aliments congelés
- ✓ Super-congélation: grâce à cette fonction, la température est temporairement plus basse - idéal quand vous posez de nouveaux aliments dans le congélateur.

#### Équipement

##### Données techniques

Thermomètre dans le congélateur : Digital  
Eclairage : non  
Catégorie de produit : Congélateur vertical  
Type de construction : Encastrable  
Porte habillable : impossible  
Froid ventilé : Réfrigérateur et congélateur  
Hauteur appareil : 1772 mm  
Largeur appareil : 558 mm  
Profondeur appareil : 545 mm  
Dimensions du produit emballé : 1840 x 640 x 620 mm  
Poids net : 68,006 kg  
Poids brut : 73,2 kg  
Puissance de raccordement : 120 W  
Intensité : 10 A  
Fréquence : 50 Hz  
Certificats de conformité : CE, VDE  
Longueur du cordon électrique : 230 cm  
Charnière de porte : Gauche réversible  
Autonomie en cas de coupure de courant (h) : 22 h  
Signal d'alarme / dysfonctionnement : Visible et audible  
Porte verrouillable : non  
Nombre de tiroirs/paniers : 5  
Nombre de compartiments de congélation intérieurs : 2  
Code EAN : 4242004199557  
Marque : Neff  
Référence Commerciale : G17813E30  
Catégorie de produit : Congélateur vertical  
Consommation énergétique - NOUVEAU (2010/30/CE) : 243,00 kWh/annum  
Capacité nette du congélateur - nouveau (2010/30/EC) : 211 l  
Pouvoir de congélation) - nouveau (2010/30/EC) : 20 kg/24h  
Classe climatique : SN-T  
Niveau sonore : 36 dB(A) re 1 pW  
Type d'installation : Intégration total



4 242004 199557

N 70, Congélateur intégrable, 177.2 x 55.8 cm, flat  
hinge  
G17813E30

#### Équipement

- Volume utile total : 211 l
- Classe d'efficacité énergétique A++ sur une échelle allant de A+++ à D
- Consommation énergétique : 243 kWh/an
- No Frost

#### Design

- Intérieur avec finition métal

#### Confort et sécurité

- Régulation de température électronique avec contrôle digital extérieur TouchControl
- Alarme sonore de porte ouverte

#### CONGELATEUR

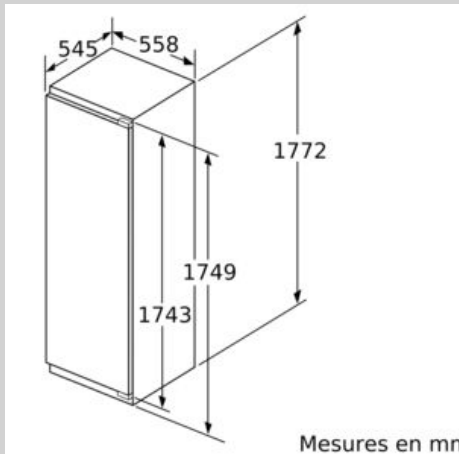
- Congélateur \*\*\*\* : Volume utile 211 l
- Super congélation avec arrêt automatique
- Pouvoir de congélation : 20 kg en 24 h
- 5 tiroirs de congélation transparents, dont 2 BigBox
- 2 compartiments de congélation intensive à porte abattante
- Calendrier de conservation des aliments
- Autonomie en cas de coupure électrique : 22 h

#### INFORMATIONS TECHNIQUES

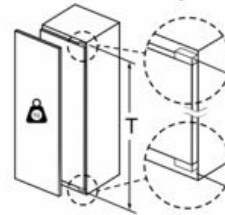
- Encastrement H x L x P : 177.5 cm x 56 cm x 55 cm
- Classe climatique : SN-T
- Niveau sonore : 36dB(A) re 1 pW
- Charnières à gauche, réversibles

N 70, Congélateur intégrable, 177.2 x 55.8 cm, flat hinge  
G17813E30

Cotes

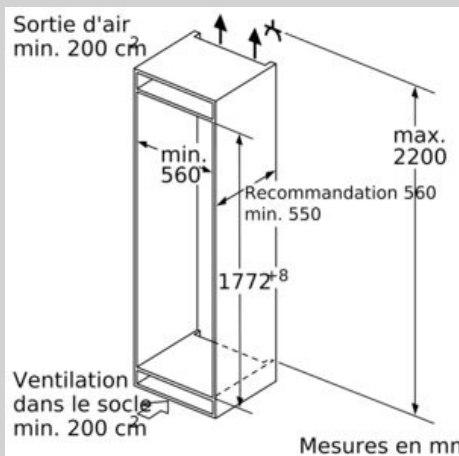


Poids maximum autorisé des façades de meubles



Les portes de meubles montées qui dépassent le poids autorisé peuvent endommager la charnière et nuire à son fonctionnement.

T : hauteur de porte de l'appareil incluse	charnière non amortie, Porte en kg :	charnière amortie, Porte en kg :
Charnières en mm : 1500-1750	22	22



Mesures en mm

Recommandation de dimension d'espace libre pour charnière plate

F	R	X
16-19	0-3	2,5
20	0-1	3
	2-3	2,5
21	0-1	3
	2-3	2,5
22	0	4
	1	3,5
	2-3	3

Les dimensions d'espace libre recommandées dans le tableau doivent être respectées afin d'assurer une ouverture sans collision des portes de l'appareil, et d'éviter ainsi d'endommager les meubles de cuisine.

