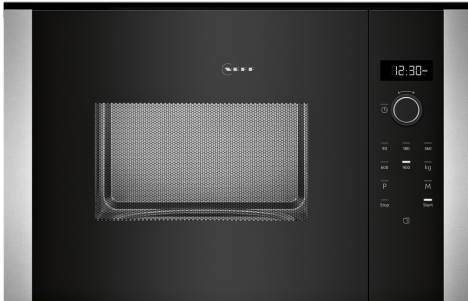


N 50, MICRO-ONDES ENCASTRABLE, 59 X 38 CM,
NOIR
HLAWD53N1F



Micro- ondes pour meuble de 38cm

- ✓ Micro ondes - haute performance et peu d'efforts pour des plats rapides
- ✓ Ouverture latérale - Des possibilités d'installation multiples
- ✓ Ecran LED - Une lecture simple, efficace et claire des paramètres de cuisson
- ✓ Touches sensibles - Programmation intuitive, simple et rapide
- ✓ Programmes automatiques - Votre meilleur assistant pour cuisiner

Équipement

Données techniques

Type de four à micro-ondes:MO uniquement
 Type de commandes: Electronique
 Dimensions appareil H x L x P: 382x594x388 mm
 Dimensions de la cavité: 208.0 x 328.0 x 369.0 mm
 Longueur du cordon électrique: 130 cm
 Poids net: 16.1 kg
 Poids brut: 21.5 kg
 Code EAN: 4242004282556
 : 900 W
 Puissance de raccordement: 1450 W
 Intensité: 10 A
 Tension: 220-230 V
 Fréquence: 50 Hz
 Type de prise: Fiche cont.terre/Gard.fil ter.
 Accessoires inclus: 1 x Plateau tournant



N 50, MICRO-ONDES ENCASTRABLE, 59 X 38 CM,
NOIR
HLAWD53N1F

Équipement

Caractéristiques principales :

- 5 Puissances micro-ondes : 90 W, 180 W, 360 W, 600 W, 900 W
- Volume 25 l

Design :

- Cavité intérieure en inox

Nettoyage :

- hydrolyse manuel

Confort d'utilisation

- Display LED
- Horloge électronique
- Boutons rotatifs, rond, Touche Marche, Ecran tactile, Boutons rotatifs
- Mise en marche très facile
- 7 programmes automatiques
- Programmes : 4 décongélation et 3 en fonction micro-ondes
- Fonction mémoire (1 position)
- Eclairage LED
- Plateau tournant en verre : 31.5 cm
- Charnières à gauche
- Ouverture de la porte électronique
- Commande par touches sensibles

Accessoires inclus :

- Plateau tournant

Sécurité

- coupure automatique du four, interrupteur au contact de la porte
- Ventilateur de refroidissement

Données techniques :

- Câble de raccordement : 130 cm
- Puissance totale de raccordement : 1.45 kW
- Tension nominale : 220 - 230 V
- Pour installation dans une colonne

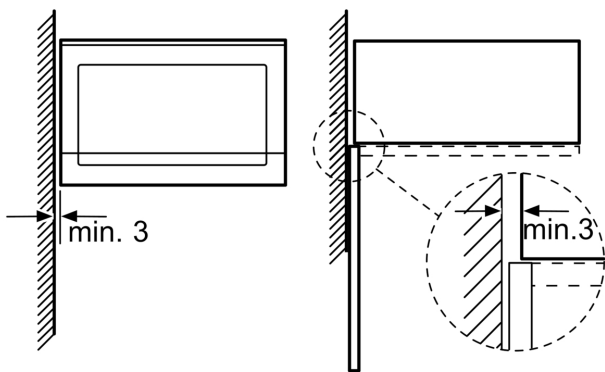
Dimensions:

- Dimensions appareil (HxLxP): 382 x 594 x 388 mm
- Dimensions d'encastrement (HxLxP): 560 mm - 568 mm x 380 mm - 382 mm x 550 mm
- Pour une solution encastrable horizontale optimale avec un four compact micro-ondes et un four 60 cm, nous recommandons de choisir un appareil Slide&Hide encastrable de 60 cm.
- Veuillez vous référer aux dimensions d'encastrement indiquées dans le plan d'installation.

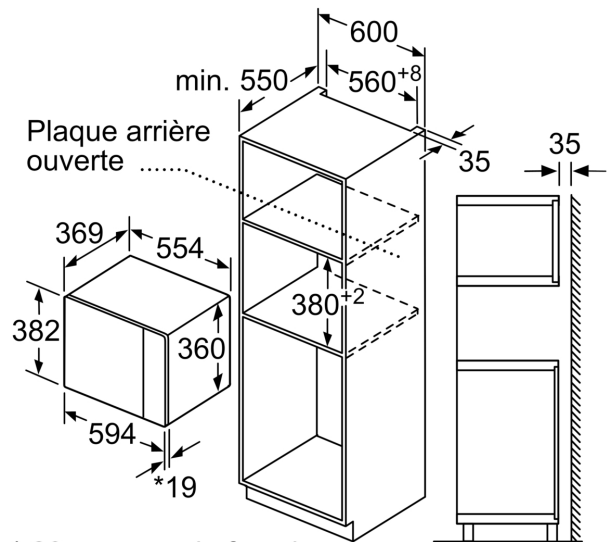
N 50, MICRO-ONDES ENCASTRABLE, 59 X 38 CM,
NOIR
HLAWD53N1F

Cotes

Montage en angle
micro-ondes

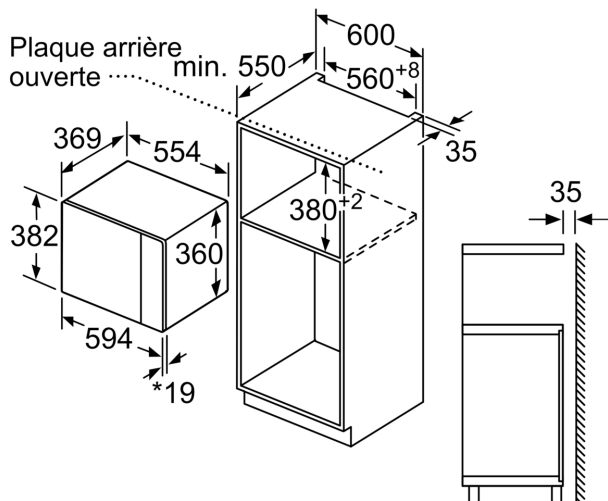


Mesures en mm



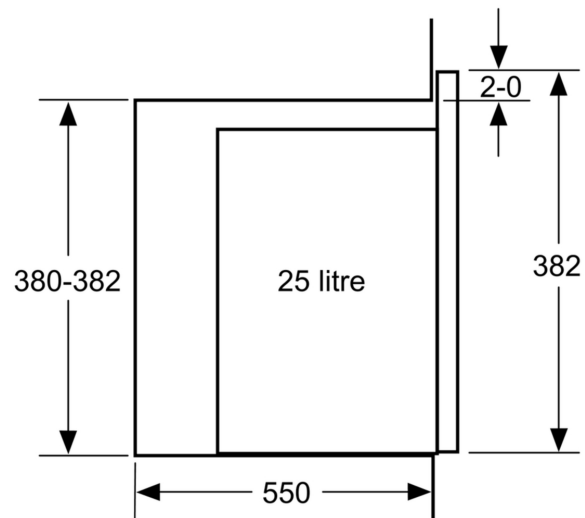
* 20 mm pour la façade
métallique

Mesures en mm



* 20 mm pour la façade
métallique

Mesures en mm



Mesures en mm