

N° 90, Hotte de plan de travail, 11 cm, Noir avec finition en verre
191VT44N0



A+



Accessoires en option

Z5290X0 KIT DE RECYCLAGE REGENERANT
Z52VA10X0 DEFLECTEUR DE GAZ

Grâce à son installation peu encombrante dans le plan de travail, cette hotte intégrée dans la table de cuisson offre plus de flexibilité et une bonne visibilité en cuisine.

- ✓ Niveau de bruit réduit : notre moteur performant garantit une expérience de cuisson silencieuse.
- ✓ Installation peu encombrante : plus d'espace pour les tiroirs grâce à une installation ingénieuse du tuyau d'évacuation dans le placard sous le plan de travail.
- ✓ Filtre à graisse : permet de filtrer à la source, au niveau de la plaque de cuisson.
- ✓ Moteur Efficient Silent Drive : assure un fonctionnement silencieux et économique grâce au moteur à induction.
- ✓ TouchControl : réglages faciles grâce aux touches sensibles

Équipement

Données techniques

Certificats de conformité : CE, G-Mark
Longueur du cordon électrique (cm) : 130
Niche d'encastrement (mm) : 900-1050mm x 551.0mm x 500mm
Poids net (kg) : 13,770
Type de commandes : Electronique
Débit maximum d'aspiration d'air en évacuation : 540
Débit de l'aspiration en Recyclage d'air position turbo : 480.0
Débit maximum d'aspiration en recyclage d'air : 430
Débit Aspiration d'air en évacuation position turbo : 600
Niveau sonore (dB(A) re 1 pW) : 67
Diamètre du réducteur d'évacuation d'air : 150
Matériau du filtre à graisses : Inox résistant au lave-vaisselle
Code EAN : 4242004210511
Puissance de raccordement (W) : 145
Intensité (A) : 16
Tension (V) : 220-240
Fréquence (Hz) : 50
Type de prise : Fiche cont.terre/Gard.fil ter.
Type de montage : Encastrable



4 242004 210511

*N 90, Hotte de plan de travail, 11 cm, Noir avec
 finition en verre
 191VT44N0*

Équipement

Design :

- Hotte inox
- 11 cm

Puissance :

- EfficientSilentDrive : Moteur à induction basse consommation
- Fonctionnement en mode évacuation ou recyclage
- Un kit de recyclage est indispensable pour toute installation en mode recyclage
- Commandes électroniques avec Commande touchControl et Affichage digital
- Niveau sonore (min/max) en fonctionnement normal : 62/67 dB
- Débit d'air en évacuation selon la norme DIN/EN 61591
fonctionnement normal : 540 m³/h position intensive : 600 m³/h

Confort/Sécurité :

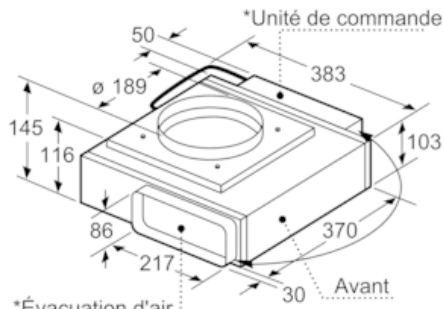
- Fonction arrêt différé de 15 minutes après la cuisson
- Position intensive avec retour automatique
- Forte puissance d'aspiration et prog. Elec.
- Touches, avec variateur de puissance à 4 vitesses dont 1 intensive
- Classe d'efficacité énergétique A+* sur une échelle allant de A+++ à D
- Consommation énergétique moyenne : 37.4 kWh/an*
- Classe d'efficacité ventilateur : A*
- Classe d'efficacité filtre à graisse : C*
- Pour l'utilisation de la hotte en recyclage, il est nécessaire de se procurer un module de recyclage (en option).
- 1 filtres à graisse métallique lavable au lave-vaisselle
- Témoin de saturation du filtre métallique et à charbon actif

Données techniques :

- Câble de raccordement avec prise : 1.3 m
- Puissance de raccordement : 145 W

N 90, Hotte de plan de travail, 11 cm, Noir avec
 finition en verre
 191VT4N0

Cotes



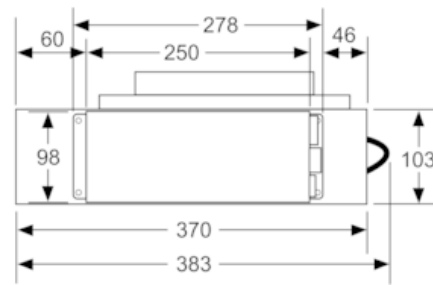
*Évacuation d'air

* L'évacuation d'air et l'unité de commande
 sont interchangeables

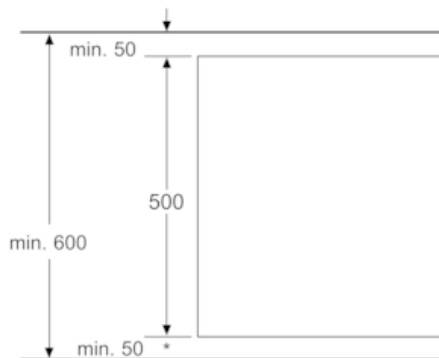
L'unité de commande peut si nécessaire
 être fixée à la paroi du meuble

Mesures en mm

Vue de l'unité de commande

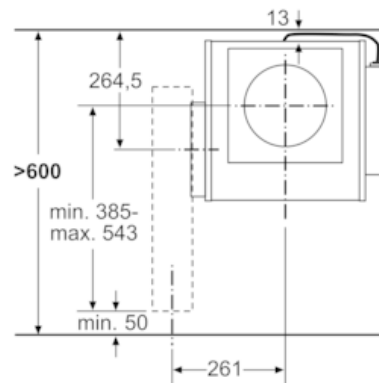


Mesures en mm

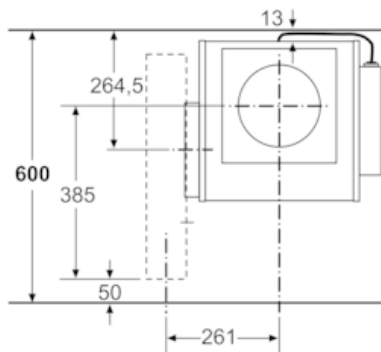


* Pour une profondeur de plan de travail
 de 600 mm : 50 mm (respecter la profondeur
 de l'ensemble de l'appareil)

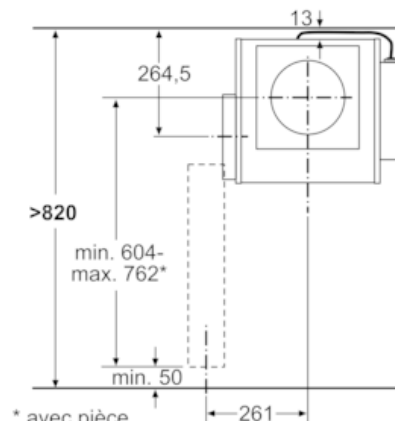
Mesures en mm



Mesures en mm



Mesures en mm

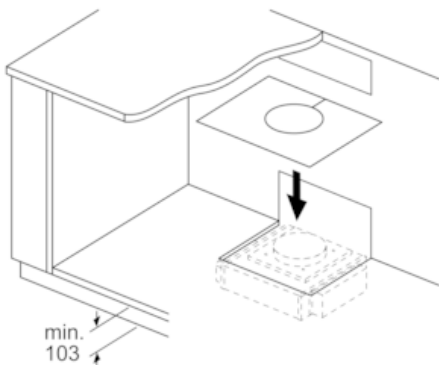
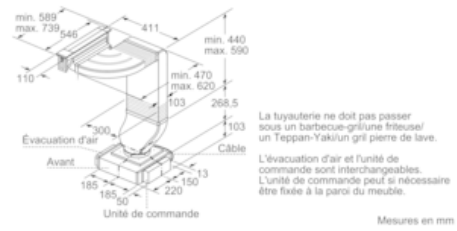
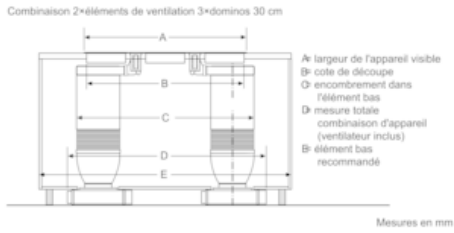


* avec pièce
 de transition tournée

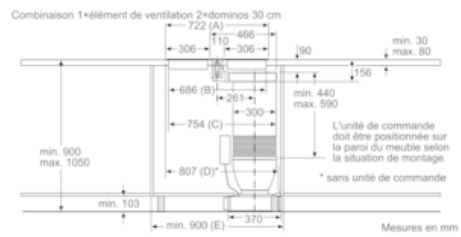
Mesures en mm

N 90, Hotte de plan de travail, 11 cm, Noir avec
 finition en verre
 191VT44N0

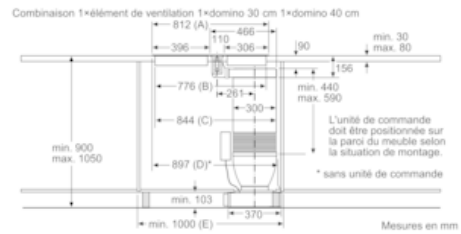
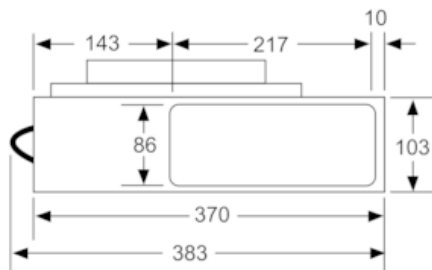
Cotes



Selon la hauteur de socle et l'emplacement du ventilateur, une découpe correspondante est requise dans le fond du meuble.
 Mesures en mm

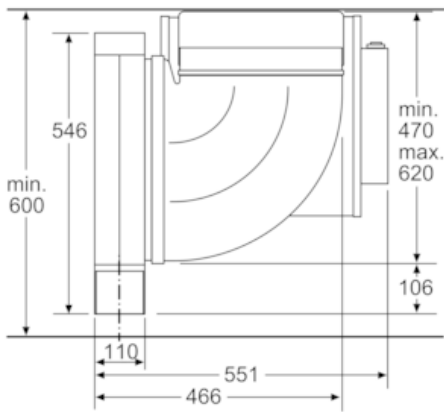


Vue de l'évacuation de l'air

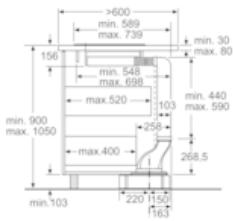


N 90, Hotte de plan de travail, 11 cm, Noir avec
 finition en verre
 191VT44N0

Cotes

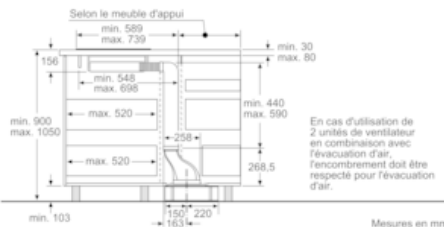


Mesures en mm



En cas d'utilisation de
 2 unités de ventilateur
 en combinaison avec
 l'évacuation d'air,
 l'encombrement doit être
 respecté pour l'évacuation
 d'air.

Mesures en mm



En cas d'utilisation de
 2 unités de ventilateur
 en combinaison avec
 l'évacuation d'air,
 l'encombrement doit être
 respecté pour l'évacuation
 d'air.

Mesures en mm

Possibilités de combinaisons Domino avec
 les dimensions des appareils et les cotes
 de découpe
 correspondantes

Type de largeur : (cm) 11 | 30 | 40 | 80
 Largeur de l'appareil : 110 | 306 | 396 | 626
 (mm)

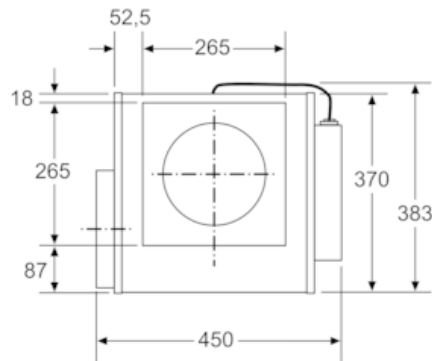
Élément de ventilation	Séjour de la tuyauterie	Système de ventilation	Type de largeur Domino				
			A	B	C	D	E
1x11 à gauche ou à droite	2x30	1x40**	722	686	754	max. 857*	min. 900
1x11 à gauche ou à droite	1x30	1x40**	812	776	844	max. 947*	min. 1000
1.							
2.							
2x11 à gauche	à droite	3x30	1138	1102	1238	max. 1408*	2x800
2x11 à gauche	à droite	2x30	1228	1192	1328	max. 1498*	2x800
2x11 à gauche	à droite	1x40**					
2x11 à droite	à gauche	1x80***	1046	1018	1018	max. 1046	1200

* La mesure peut diminuer lorsque l'unité de commande est déplacée.

** La tuyauterie ne doit pas passer sous un barbecue-grill/une friteuse/un Teppan-Yaki/un
 grill pierre de lave.

*** Les unités de commande doivent être positionnées sur la paroi du meuble.

Mesures en mm



Mesures en mm