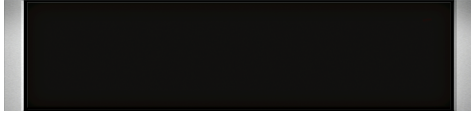


N 70, 60 X 14 CM, INOX  
N17XH10N0



#### Accessoires en option

Z11SZ60X0 KIT SEAMLESS COMBINAISON® 45 CM + 14 CM

√ Push-Pull : une simple pression sur le tiroir pour l'ouvrir ou le fermer.

#### Équipement

##### Données techniques

Type de construction: ..... Encastrable  
Dimensions appareil H x L x P: ..... 140 x 595 x 542 mm  
Dimensions du produit emballé: ..... 230 x 660 x 660 mm  
Niche d'encastrement: ..... 141 x 560 x 550 mm  
Code EAN: ..... 4242004216643  
Intensité: ..... 6 A  
Tension: ..... 220-240 V  
Fréquence: ..... 50; 60 Hz  
Type de prise: ..... Fiche cont.terre/Gard.fil ter.



4 242004 216643

N 70, 60 X 14 CM, INOX  
N17XH10N0

#### Équipement

- Volume : 8 l
- Système Push Pull (sans poignée)
- Commandes par TouchControl éclairée
- 3 niveaux de mise sous vide dans le tiroir, max. 99%
- 3 niveaux de mise sous vide externe, max. 99%

#### Confort d'utilisation

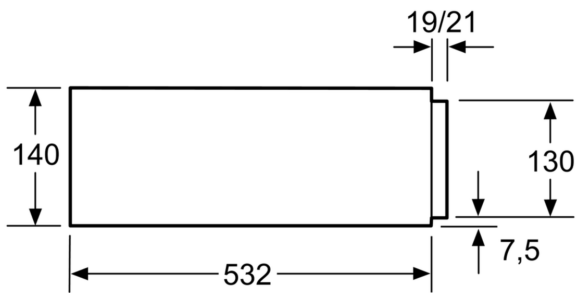
- Reconnaissance automatique de la connexion de l'adaptateur de mise sous vide externe
- Fonction de séchage pour la pompe de mise sous vide
- Commande par touches sensibles

#### Données techniques :

- Câble de raccordement : Cordon d'alimentation 150 cm
- Puissance totale de raccordement : 0.32 kW
- Tension nominale : 220 - 240 V

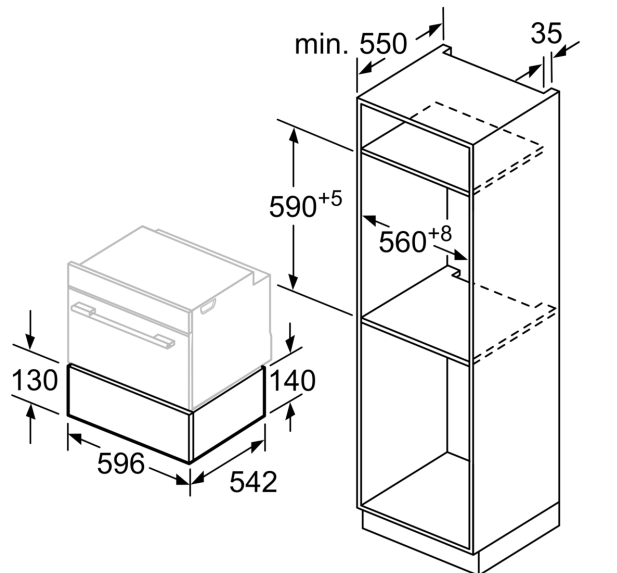
N 70, 60 X 14 CM, INOX  
N17XH10N0

Cotes



Il est possible d'installer  
des fours compacts d'une hauteur  
de 455 mm sur un tiroir chauffant.  
Un fond intermédiaire n'est pas nécessaire.

Mesures en mm



Mesures en mm