

N 70, LAVE-VAISSELLE TOUT INTÉGRABLE, 60 CM,
PORTE À GLISSIÈRES
S197EB800E



Le lave-vaisselle qui est très pratique à charger, qui indique par une bande lumineuse le fonctionnement du cycle, qui s'adapte à des situations d'installation particulières et qui peut être équipé d'un troisième niveau de chargement.

- ✓ Home Connect - profitez des possibilités infinies des services connectés via l'application.
- ✓ Porte à Glissières : installez votre lave-vaisselle quasiment où vous voulez.
- ✓ Programme Chef 70 °C : un programme de qualité professionnelle qui vient à bout des résidus tenaces.
- ✓ Porte Open Assist : appuyez simplement sur la façade pour ouvrir la porte.
- ✓ Paniers Flex 3 avec Retrofit : les paniers pour lave-vaisselle ultra-modulables.

Classe d'efficacité énergétique (règlement (UE) 2017/1369): D
 Consommation énergétique pour 100 cycles Eco: 84 kWh
 Nombre maximum de couverts: 13
 Consommation d'eau du programme Eco: 9.5 l
 Durée du programme Eco: 4:35 h
 Niveau sonore:42 dB(A) re 1pW
 Classe de niveau sonore:B
 Type de construction: Encastrable
 Hauteur avec top: 0 mm
 Dimensions du produit: 815 x 598 x 550 mm
 Niche d'encastrement: 815-875 x 600 x 550 mm
 Profondeur porte ouverte à 90°: 1150 mm
 Pieds réglables: Oui - tous depuis l'avant uniquement
 Réglage maximum de la hauteur des pieds: 60 mm
 Plinthe réglable: Horizontalement et verticalement
 Poids net:43.6 kg
 Poids brut:45.5 kg
 Puissance de raccordement:2400 W
 Intensité: 10 A
 Tension: 220-240 V
 Fréquence:50; 60 Hz
 Indice de réparabilité: 9.0
 Longueur du cordon électrique: 175.0 cm
 Type de prise: Fiche cont.terre/Gard.fil ter.
 Longueur du tuyau d'alimentation: 165 cm
 Longueur du tuyau d'évacuation: 190 cm
 Code EAN:4242004254041
 Type d'installation: Tout intégrable



4 242004 254041

Z7710X0	RALLONGE AQUASTOP
Z780BI01	BARRETTES DECORATIVES LATÉRALES LV81.5CM
Z7860X3 :	
Z7863X1	Panier pour verres à long pied
Z7865X1EU :	
Z7865X6	PORTE INOX POUR LV 60 TOUT INTEGRABLE
Z786DB04	TIROIR A COUVERTS POUR FLEX 3
Z786RB04	3EME PANIER POUR FLEX 2/3
Z7870X0	SET POUR LAVE-VAISSELLE
Z7871X0	Panier à couverts argentés
Z7880X0	CHARNIERE MOBILE INSTALLATION LV HAUTEUR
Z788BI00 :	

N 70, LAVE-VAISSELLE TOUT INTÉGRABLE, 60 CM,
PORTE À GLISSIÈRES
S197EB800E

Performance et consommation

- Classe d'efficacité énergétique¹ D sur une échelle allant de A à G
- Energie² / Eau³ : 84 kWh / 9.5 litres
- 13 couverts
- Durée progr. Eco⁴ : 4:35 (h:min)
- Niveau sonore : 42 dB(A) re 1 pW
- Niveau sonore progr. Silence : 39 dB
- Classe d'efficacité sonore : B
- Moteur EfficientSilentDrive

Caractéristiques principales

- Porte à glissières
- OpenAssist : ouverture de porte push-pull
- Home Connect : contrôle et diagnostic à distance
- 8 Programmes : Eco 50 °C, Auto 45-65 °C, Chef 70 °C, Classic 60 °C, Rapide 45 °C, Verre 40 °C, Silence 50 °C, Favourite (Pré-rinçage)
- 4 options : fonction Home Connect, Séchage extra, Zone Intensive, Cycles Express Plus (3 fois plus rapide)
- Machine Care
- Pre-Rinse
- Silence à la demande (via Home Connect) : réduction du bruit de votre LV selon vos besoins et à n'importe quel moment

Confort et sécurité

- Echangeur thermique + Open dry (Ouv. porte auto) pour des résultats de séchage parfaits
- AquaSensor® reconnaît le degré de salissure
- Protection Brillance verre, conserve l'éclat des verres
- Boîte à produits Maxi Performance
- Auto 3in1, l'appareil s'adapte automatiquement à toutes les lessives
- Aqua Stop : garantie Neff en cas de dégât des eaux - pour toute la durée de vie de l'appareil*
- Départ différé : 1-24 h
- Sécurité enfants : ouverture par double pression
- Triple filtre autonettoyant

Flexibilité

- Paniers Flex 3 avec picots rabattables rouges
- Tiroir à couverts ou 3ème panier en option
- Panier à couverts variable dans panier inférieur
- Panier supérieur réglable avec RackMatic® (3 niveaux)
- Panier supérieur avec 6 rangées de picots rabattables
- Panier inférieur avec 8 rangées de picots rabattables
- Panier inférieur avec rack grands verres
- Porte couverts horizontal sur panier supérieur
- Roues avec roulement à billes sur panier supérieur
- Butée (stopper) qui empêche le déraillement du panier inférieur
- Supports pour tasses avec partie avant en silicone souple dans le panier supérieur (2x)

Design

- Commandes sensibles (noir)

- Gap Illumination : bande lumineuse de fonctionnement
- Display sur la tranche (int.)
- Inscriptions en texte clair
- EmotionLight : éclairage intérieur
- Boutons sur la tranche

Caractéristiques techniques

- Dimensions du produit (HxLxP) : 81.5 x 59.8 x 55 cm
- Cuve inox
- Protection anti vapeur, protège le plan de travail
- Entonnoir
- Bandes de jointure inox

* Veuillez trouver les termes de garantie à l'adresse suivante :
<https://www.neff-home.com/fr/nos-services/service-garantie>

¹ Echelle d'efficacité énergétique allant de A à G

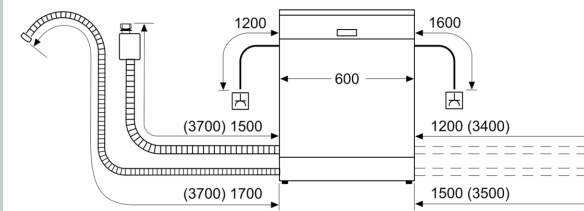
² Consommation d'énergie en kWh pour 100 cycles (en programme Eco 50 °C)

³ Consommation d'eau en litres par cycle (en programme Eco 50 °C)

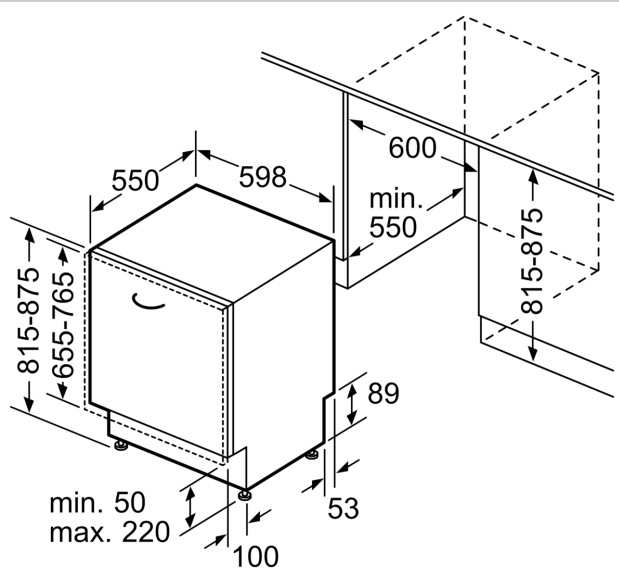
⁴ Durée du programme Eco 50 °C

N 70, LAVE-VAISSELLE TOUT INTÉGRABLE, 60 CM,
PORTE À GLISSIÈRES
S197EB800E

mesures en mm



⚡ prise
() valeurs avec kit prolongateur



Mesures en mm