

N 70, Lave-vaisselle tout intégrable, 60 cm
S715T60D2E



Le lave-vaisselle dispose d'un tiroir à couverts pour un chargement flexible et est facile à ouvrir, même sans poignée

- ✓ Porte Open Assist : appuyez simplement sur la façade pour ouvrir la porte.
- ✓ Info Light - un point lumineux projeté au sol tant qu'un programme est en cours.
- ✓ Porte à Glissières : installez votre lave-vaisselle quasiment où vous voulez.
- ✓ Programme Chef 70 °C : un programme de qualité professionnelle qui vient à bout des résidus tenaces.
- ✓ Cycles Express Plus - Nettoyer et sécher la vaisselle jusqu'à trois fois plus vite

Équipement

Données techniques

Classe d'efficacité énergétique : E
 Consommation énergétique pour 100 cycles de programme Eco : 95 kWh
 Nombre maximum de couverts : 14
 Consommation d'eau du programme Eco en litres par cycle : 9,5 l
 Durée du programme : 3:15 h
 Émissions de bruit acoustique dans l'air : 41 dB(A) re 1 pW
 Classe d'émissions de bruit acoustique dans l'air : B
 Type de construction : Encastrable
 Hauteur avec top : 0 mm
 Dimensions du produit : 815 x 598 x 550 mm
 Niche d'encastrement : 815-875 x 600 x 550 mm
 Certificats de conformité : CE, VDE
 Profondeur porte ouverte à 90° : 1150 mm
 Pieds réglables : Oui - tous depuis l'avant uniquement
 Réglage maximum de la hauteur des pieds : 60 mm
 Plinthe réglable : Horizontale et verticale
 Poids net : 43,1 kg
 Poids brut : 45,5 kg
 Puissance de raccordement : 2400 W
 Intensité : 10 A
 Tension : 220-240 V
 Fréquence : 50; 60 Hz
 Longueur du cordon électrique : 175 cm
 Type de prise : Fiche cont.terre/Gard.fil ter.
 Longueur du tuyau d'alimentation : 165 cm
 Longueur du tuyau d'évacuation : 190 cm
 Code EAN : 4242004237600
 Type de montage : Intégration total

Accessoires en option

Z7710X0	RALLONGE AQUASTOP
Z7860X0	JEU PROF DE PROTEC INOX BAS
Z7863X0	PANIER A COUVERTS CLASSIQUE MOBILE
Z7863X8	SUPPORT VERRES A PIED PANIERS FLEX2/3
Z7865X6	PORTE INOX POUR LV 60 TOUT INTEGRABLE
Z7870X0	SET POUR LAVE-VAISSELLE



4 242004 237600

Équipement

Caractéristiques principales

⁴ Durée du programme Eco 50 °C

- 14 couverts
- Energie² / Eau³ : 95 kWh / 9,5 litres
- Durée progr. Eco⁴ : 3:15 (h:min)
- Niveau sonore : 41 dB(A) re 1 pW
- Classe d'efficacité sonore : B
- Classe d'efficacité énergétique¹ E sur une échelle allant de A à G
- Tiroir à couverts
- Niveau sonore progr. Silence : 39 dB

Programmes/Options

- 8 Programmes : Chef 70 °C, Auto 45-65 °C, Eco 50 °C, Silence 50 °C, Verre 40 °C, Programme 1h 65 °C, Rapide 45 °C, Prélavage (Pré-rinçage)
- 4 options : Zone Intensive, Cycles Express Plus (3 fois plus rapide), hygiène Plus, Séchage Extra

Confort/Sécurité

- OpenAssist : ouverture de porte push-pull
- InfoLight®, témoin lumineux de fonctionnement projeté au sol.
- Boîte à produits Maxi Performance
- Moteur EfficientSilentDrive
- AquaSensor® reconnaît le degré de salissure, Capacité variable automatique qui adapte la consommation d'eau à la charge de vaisselle
- Auto 3in1, l'appareil s'adapte automatiquement à toutes les lessives
- Programme Entretien de la machine
- Protection Brillance verre, conserve l'éclat des verres
- Display sur la tranche (int.)
- Signal sonore de fin de cycle
- Départ différé : 1-24 h
- Paniers Flex 3, rangement facile et flexible de la vaisselle avec picots rabattables rouges
- Panier supérieur réglable avec RackMatic® (3 niveaux)

Caractéristiques techniques

- Cuve inox
- Échangeur thermique.
- Aqua Stop : garantie Neff en cas de dégât des eaux - pour toute la durée de vie de l'appareil
- Pied arrière réglable par l'avant, installation facile
- Protection anti vapeur, protège le plan de travail
- Régénération électronique.
- Triple filtre autonettoyant

¹ Echelle d'efficacité énergétique allant de A à G

² Consommation d'énergie en kWh pour 100 cycles (en programme Eco 50 °C)

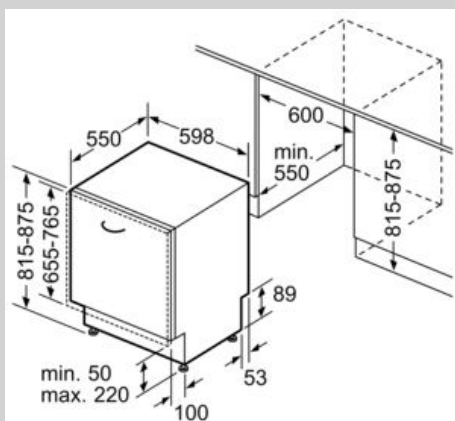
³ Consommation d'eau en litres par cycle (en programme Eco 50 °C)

N 70, Lave-vaisselle tout intégrable, 60 cm
S715T60D2E



COOKING PASSION SINCE 1877

Cotes



Mesures en mm

