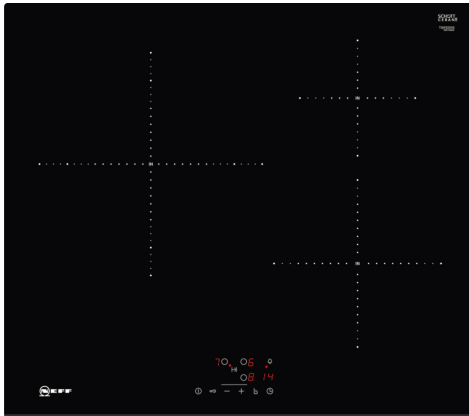


N 50, TABLE À INDUCTION, 60 CM, NOIR, SANS  
CADRE  
T36FB20X0



Accessoires en option

Z9404SE0	BATTERIE CUISINE 4 PCS
Z9406SE0	6 pieces Set
Z9410ES0	Espresso maker 4 cups
Z9428FE0	Poêle à frire Ø 18 / 28 cm
Z943SE0	Set de 2 casseroles et 1 poêle à frire

Table induction avec commande Multitouch.

- ✓ Touch Control : contrôlez votre table de cuisson et sa minuterie du bout des doigts.
- ✓ Power Boost : boostez la puissance de vos plaques quand vous avez besoin de chauffer plus vite.
- ✓ Induction : la chaleur est générée directement dans la casserole pour une cuisson précise qui s'arrête dès que le courant est coupé.

Équipement

Données techniques

Type d'appareil: .....	Foyer en vitrocéramique
Type de construction: .....	Encastrable
Type d'énergie: .....	Electrique
Nombre de foyers: .....	3
Niche d'encastrement: .....	51 x 560-560 x 490-500 mm
Largeur: .....	592 mm
Dimensions appareil H x L x P: .....	51x592x522 mm
Dimensions du produit emballé (HxLxP): .....	126 x 753 x 603 mm
Poids net: .....	11.5 kg
Poids brut: .....	12.6 kg
Témoin de chaleur résiduelle: .....	Indépendant
Emplacement du bandeau de commande: .....	Devant de la table
Matériau de la surface: .....	Vitrocéramique
Couleur de la surface: .....	Noir
Longueur du cordon électrique: .....	110 cm
Code EAN: .....	4242004195443
Tension: .....	220-240 V
Fréquence: .....	50; 60 Hz



N 50, TABLE À INDUCTION, 60 CM, NOIR, SANS  
CADRE  
T36FB20X0

## Équipement

- Table de cuisson 60 cm : espace pour 3 casseroles ou poêles

### Flexibilité des zones de cuisson

- Zone de cuisson arrière gauche : 280 mm, 2.6 kW (PowerBoost 3.7 kW)
- Zone de cuisson arrière droite : 145 mm, 1.4 kW (PowerBoost 2.2 kW)
- Zone de cuisson avant droite : 210 mm, 2.2 kW (PowerBoost 3.7 kW)

### Confort d'utilisation

- Commande EasyTouch (+/-) : contrôlez la puissance à l'aide de boutons tactiles
- 17 positions de réglage : adaptez précisément la puissance sur 17 niveaux (9 niveaux principaux et 8 intermédiaires)
- Minuterie coupe-circuit pour chaque foyer : éteint la zone de cuisson à la fin du temps programmé (ex. : pour les œufs à la coque)
- Minuterie : une alarme retentit à la fin du temps programmé (ex. : pour les pâtes)

### Gain de temps & efficacité

- PowerBoost sur chaque foyer
- Fonction QuickStart : détection automatique des récipients sur la zone de cuisson
- Fonction ReStart : en cas d'arrêt involontaire, rétablissez tous les réglages précédents en remettant la table de cuisson en marche dans les 4 secondes
- Quick-Off : éteignez rapidement une zone de cuisson en appuyant longuement

### Design

- Design: Biseau avant

### Sécurité

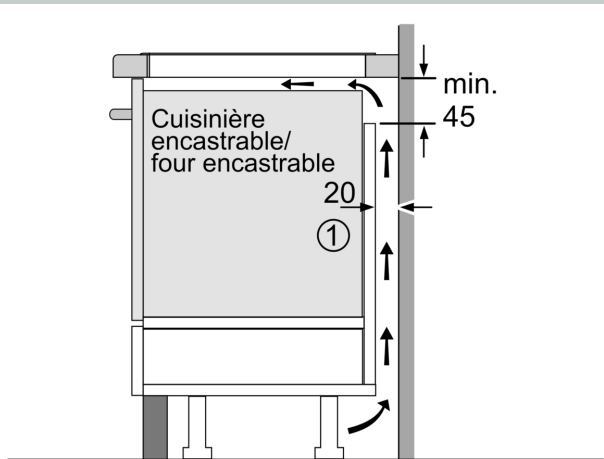
- Indicateur lumineux de chaleur résiduelle sur chaque foyer : "H" pour prolonger la cuisson et "h" pour le maintien au chaud : indique les zones de cuisson qui sont encore chaudes
- Sécurité enfants
- Interrupteur principal : éteignez toutes les zones de cuisson par simple pression d'un bouton
- Sécurité anti-surchauffe

### Données techniques

- Dimensions du produit (HxLxP mm) : 51 x 592 x 522
- Taille de niche requise pour l'installation (HxLxP mm) : 51 x 560 x (490 - 500)
- Épaisseur minimale du plan de travail : 16 mm
- Puissance de raccordement : 4.6 kW
- Fonction PowerManagement : permet de réduire la puissance de la table pour convenir à toute installation électrique
- Câble de raccordement : 1.1 m

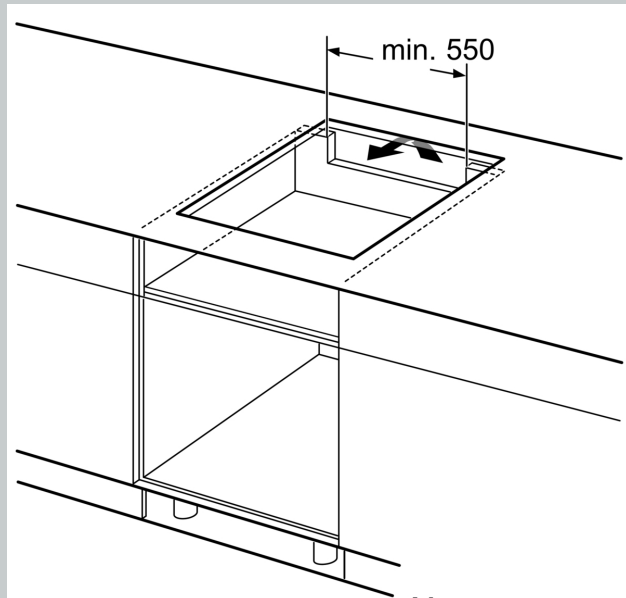
N 50, TABLE À INDUCTION, 60 CM, NOIR, SANS CADRE  
CADRE  
T36FB20X0

Cotes



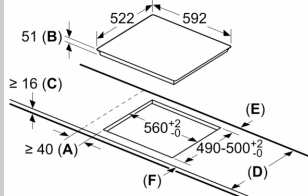
① Prévoir une fente d'aération

Mesures en mm



Mesures en mm

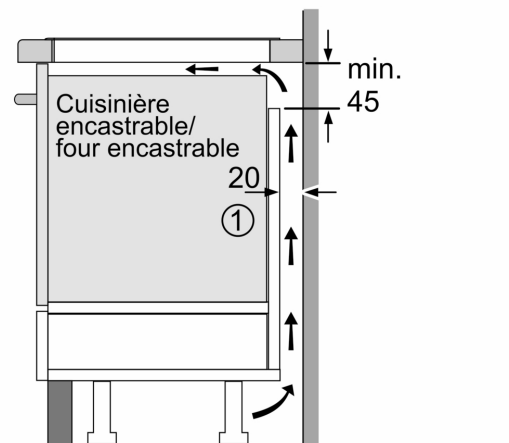
Mesures en mm



- A: Distance minimum entre la découpe de la plaque de cuisson et le mur.
- B: Profondeur d'encastrement.
- C: Le vide entre la surface du plan de travail et le haut de la façade du four doit être de 30 mm. Consulter les exigences d'espace pour le four.

Le plan de travail dans lequel la plaque de cuisson est installée doit supporter des charges d'environ 60 kg ; des ossatures adaptées doivent être utilisées si nécessaire.

D	E	F
585-600	50	≥ 35
> 600	≥ 50	≥ 50



① Prévoir une fente d'aération

Mesures en mm

Cotes

