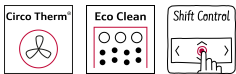


N 70, BUILT-IN OVEN, 60 X 60 CM, INOX  
B15CR22N1



A+



Four encastrable avec CircoTherm® - le système d'air pulsé de Neff.

- ✓ CircoTherm® : la solution intelligente qui répartit l'air chaud de façon homogène sur quatre niveaux à la fois.
- ✓ EcoClean, associé à l'hydrolyse - le duo qui facilite le nettoyage
- ✓ NeffNavigator - une navigation rapide dans les menus et une utilisation facile grâce à l'écran TFT.

1 x tôle de cuisson émaillée, 1 x grille, 1 x lèchefrite pour pyrolyse

Z11AB15A0 ; Z11AU15A0 ; Z11CG10X0 ; Z11CR10X0 GRILLE A PATISSERIE ET ROTISSERIE, Z11GT10X3 PLAT A FOUR EN VERRE, Z11GU20X0 poêle en verre, Z11TC10X0 RAIL CONFORT FLEX 1 NIVEAU, Z11TC16X0 SUPPORT + 1 RAIL CONFORT FLEX, Z11TF36X0 RAIL TELESCO 3NIV / N30-50 ET FOURS ECO, Z12CB10A0 TOLE A PATISSERIE EMAILLEE, Z12CL10A0 Couverture pour poêle professionnelle, Z12CM10A0 Moussaka pan, enamelled, Z12CN10A0 Plat ultra profond, Z12CP10A0 PLAT A PIZZA, Z12CQ10A0 Tôle à griller, Z12CU10A0 ; Z13CR10X0 ; Z13CV05S0 Accessory, Z1913X0 PIERRE A PAIN, Z19DD10X0 ACCESSOIRE VAPEUR, Z99RX70X0 Câble de raccordement 3m

Poids brut: .....36.4 kg  
 Type de construction: ..... Encastrable  
 Système de nettoyage intégré: ..... Nettoyage EcoClean, Hydrolyse  
 Niche d'encastrement: ..... 585-595 x 560-568 x 550 mm  
 Dimensions appareil H x L x P: ..... 595 x 596 x 548 mm  
 Dimensions du produit emballé: ..... 670 x 670 x 680 mm  
 Matériau du bandeau: ..... Acier inox  
 Matériau de la porte: ..... Verre  
 Poids net: .....34.0 kg  
 Volume utile du four: ..... 71 l  
 Modes de cuisson: .... Circotherm®, Niveau de cuisson du pain, Gril grande surface, Position de fermentation, Chaleur tournante éco, Gril petite surface, Convection naturelle, Convection naturelle ECO, Position pizza, Cuisson basse température, Chaleur de sole, Gril chaleur tournante  
 Nombre de lampe(s): ..... 1  
 Longueur du cordon électrique: ..... 120.0 cm  
 Eclairage intérieur - cavité 1: ..... 1  
 Rails télescopiques: .....Accessoires  
 Accessoires inclus: ..... 1 x tôle de cuisson émaillée, 1 x grille, 1 x lèchefrite pour pyrolyse  
 Puissance de l'élément de grillage du four 1: ..... 2800 W  
 Puissance de l'élément de convection - four 1: ..... 2300 W  
 Classe d'efficacité énergétique: ..... A+  
 Energy consumption per cycle conventional (2010/30/EC): 0.87 kWh/cycle  
 Energy consumption per cycle forced air convection (2010/30/EC): ..... 0.69 kWh/cycle  
 Indice de classe énergétique - NOUVEAU (2010/30/CE): .....81.2 %  
 Puissance de raccordement: ..... 3600 W  
 Intensité: ..... 16 A  
 Tension: ..... 220-240 V  
 Fréquence: .....50; 60 Hz  
 Type de prise: .....Fiche cont.terre/Gard.fil ter.  
 Type d'énergie: ..... Electrique  
 Niche d'encastrement (in): ..... x  
 Dimension du produit emballé: .....26.37 x 26.37 x 26.77  
 Poids net: ..... 75.000 lbs  
 Poids brut: .....80.000 lbs  
 Longueur du cordon électrique: ..... 120.0 cm  
 Poids net: ..... 34.0 kg



N 70, BUILT-IN OVEN, 60 X 60 CM, INOX  
B15CR22N1

**Type de four/Modes de cuisson**

- 12 modes de cuisson :
- Circotherm®, Cuisson douce, convection naturelle, convection naturelle Eco, Gril ventilé, gril grande surface, gril petite surface, position pizza, fournil : idéal pour cuire le pain, Chaleur de sole, cuisson basse température, Position de fermentation
- Réglage de température : 40 °C - 275 °C
- Volume 71 l

**Design :**

- Cavité intérieure en noir diamant

**Nettoyage :**

- Eco Clean paroi arrière
- Nettoyage hydrolyse

**Confort/Sécurité**

- Ecran TFT standard 2,5" en couleur avec texte clair et commande NeffNavigator
- Programmateur électronique "Easy-clock"
- Préchauffage rapide
- Eclairage halogène, commutable
- Ventilateur de refroidissement
- Ventilateur en inox

**Supports d'enfournement / Système d'extraction:**

**Accessoires inclus :**

- tôle de cuisson émaillée, grille, lèchefrite pour pyrolyse

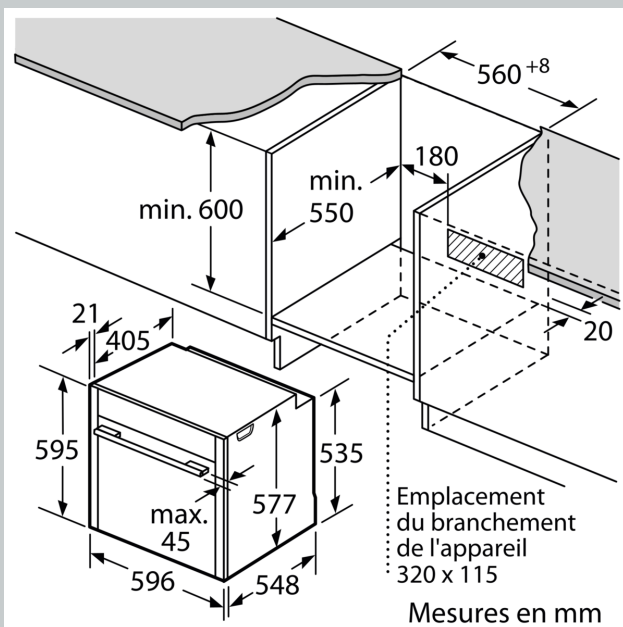
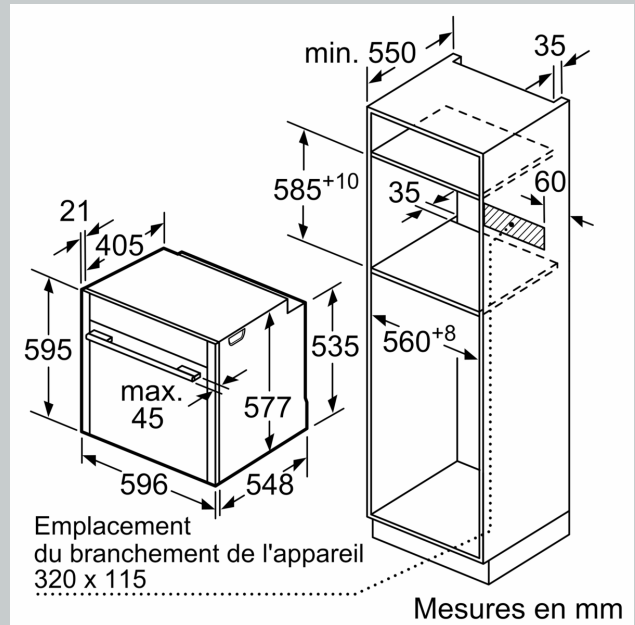
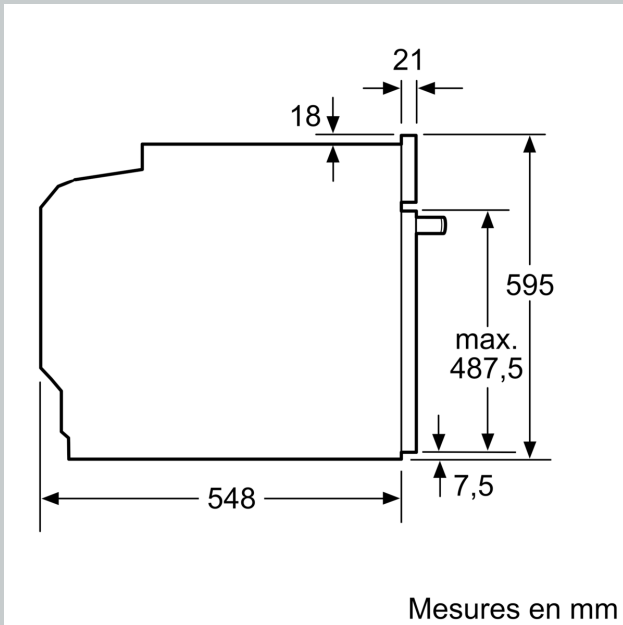
**Confort/Sécurité :**

- Sécurité enfants
- Coupure automatique du four Indicateur de chaleur résiduelle  
Touche marche Interrupteur au contact de la porte

**Données techniques :**

- Câble de raccordement : 120 cm
- Puissance totale de raccordement : 3.6 kW
- Dimensions appareil (HxLxP): 595 x 596 x 548 mm
- Dimensions d'encastrement (HxLxP): 560 mm - 568 mm x 585 mm - 595 mm x 550 mm
- Merci de consulter les dimensions d'encastrement des schémas d'encastrement

N 70, BUILT-IN OVEN, 60 X 60 CM, INOX  
B15CR22N1



Si l'appareil est installé sous une table de cuisson, les épaisseurs de plaque de travail suivantes (le cas échéant y compris la sous-structure) doivent être respectées.

Type de table de cuisson	épaisseur de plaque de travail min.	
	appliqué	affleurant
Table de cuisson à induction	37 mm	38 mm
table de cuisson à induction pleine surface	47 mm	48 mm
table de cuisson à gaz	30 mm	38 mm
table de cuisson électrique	27 mm	30 mm